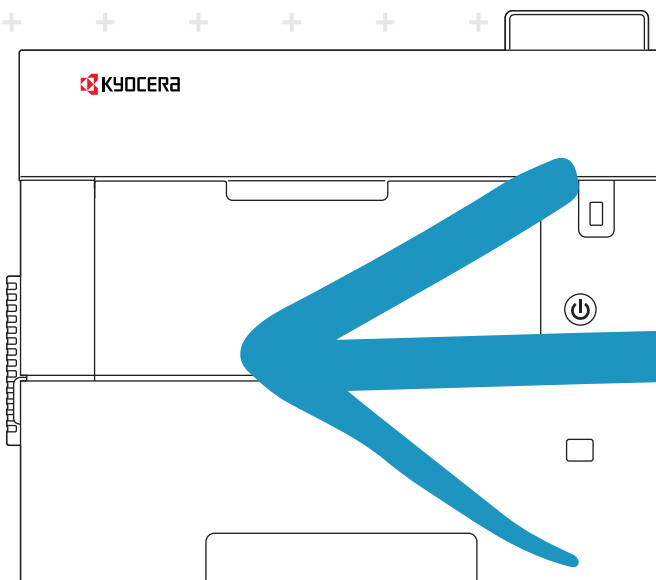


# Руководство по Эксплуатации

ECOSYS P3155dn    ECOSYS P3150dn    ECOSYS P3145dn



# Предисловие

Благодарим вас за приобретение этого аппарата.

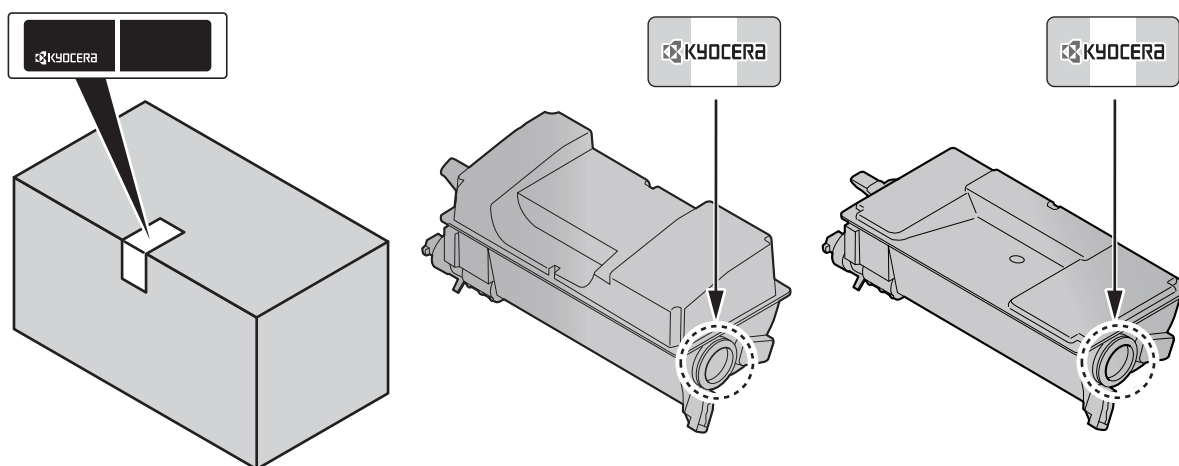
Настоящее руководство содержит сведения по эксплуатации и плановому техобслуживанию аппарата, а также описание несложных действий по устранению возникающих неполадок и поддержанию аппарата в как можно лучшем состоянии.

Перед эксплуатацией аппарата ознакомьтесь с данным руководством по эксплуатации.

## **Для качественной печати рекомендуется применять оригинальные контейнеры с тонером Кюсера, которые обязательно проходят несколько проверок.**

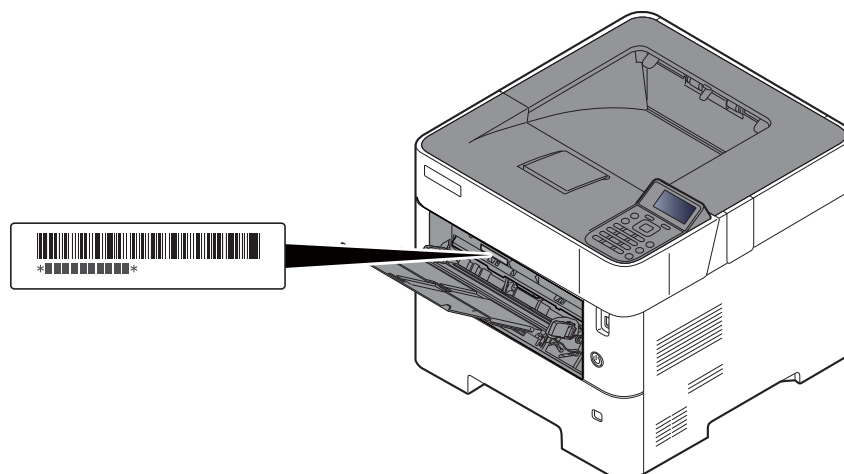
Пожалуйста, примите во внимание, что в случае если пользователь решит использовать неоригинальный (контрафактный или совместимый) тонер, то мы не гарантируем надлежащую работу устройства. Мы не проводили тестирования тонеров, изготовленных другими производителями, в связи с чем мы не можем достоверно утверждать, что тот или иной тонер, изготовленный другим производителем, совместим с нашей продукцией. Мы рекомендуем использовать оригинальный тонер, как указано в Руководстве пользователя, прилагаемом к устройству. Использование неоригинального (контрафактного или совместимого) тонера может привести к повреждению устройства. Подобное повреждение может повлиять на условия гарантии и повлечь дополнительные расходы для пользователя в связи со снятием таких устройств с гарантийного ремонта. Кроме того, использование контрафактного тонера – это поддержка незаконной деятельности недобросовестных производителей, действующих с нарушением законов Российской Федерации. Просим принять во внимание настоящую информацию о рисках, связанных с использованием неоригинального тонера.

На фирменных запасных контейнерах с тонером имеется этикетка, изображенная ниже.



## Проверка серийного номера оборудования

Серийный номер оборудования нанесен в месте, показанном на рисунке.



Серийный номер оборудования необходим при обращении к представителю сервисной службы. Следует проверить серийный номер, перед тем как обращаться к представителю сервисной службы.

# Содержание

Предисловие .....	i
Содержание .....	iii
Функции аппарата .....	vii
Руководства, поставляемые с аппаратом .....	ix
О руководстве по эксплуатации (данное руководство) .....	xi
Структура документа .....	xi
Условные обозначения в данном руководстве .....	xii
Карта меню .....	xiv

## 1 Правовая информация и правила техники безопасности ..... 1-1

<b>Примечание .....</b>	<b>1-2</b>
Условные обозначения по технике безопасности в данном руководстве .....	1-2
Окружающая среда .....	1-3
Меры предосторожности при эксплуатации .....	1-4
Меры безопасности при работе с лазером в странах Европы .....	1-5
Соответствие нормативно-правовым актам и техническим требованиям .....	1-6
EN ISO 7779 .....	1-6
ЕК1-ITB 2000 .....	1-6
Меры по обеспечению безопасности при использовании беспроводной ЛВС (при наличии) .....	1-6
Ограничение использования данного аппарата (при наличии) .....	1-7
Правовая информация .....	1-8
Функция управления энергосбережением .....	1-12
Функция автоматической двусторонней печати .....	1-12
Экономия ресурсов — бумага .....	1-12
Экологическая польза от функции "управления режимом питания" .....	1-12
Программа Energy Star (ENERGY STAR®) .....	1-13

## 2 Установка и настройка аппарата ..... 2-1

<b>Наименования компонентов .....</b>	<b>2-2</b>
Внешняя сторона аппарата .....	2-2
Разъемы/внутренние компоненты .....	2-3
С установленным дополнительным оборудованием .....	2-5
<b>Подключение аппарата и других устройств .....</b>	<b>2-6</b>
<b>Подсоединение кабелей .....</b>	<b>2-7</b>
Подсоединение кабеля LAN .....	2-7
Подсоединение кабеля USB .....	2-8
Подсоединение кабеля питания .....	2-8
<b>Включение/выключение питания .....</b>	<b>2-9</b>
Включение питания .....	2-9
Выключение питания .....	2-9
<b>Использование панели управления .....</b>	<b>2-10</b>
Кнопки панели управления .....	2-10
Метод работы .....	2-11
Экран справки .....	2-12
<b>Вход в систему/выход из системы .....</b>	<b>2-13</b>
Вход .....	2-13
Выход .....	2-14
<b>Настройки аппарата по умолчанию .....</b>	<b>2-15</b>
Установка даты и времени .....	2-15
<b>Настройка сети .....</b>	<b>2-16</b>
Настройка проводной сети .....	2-16
Настройка беспроводной сети .....	2-19
Настройка Wi-Fi Direct .....	2-24
<b>Функция энергосбережения .....</b>	<b>2-26</b>
Режим ожидания и автоматический режим ожидания .....	2-26
Правила выключения питания (модели для стран Европы) .....	2-27
<b>Установка программного обеспечения .....</b>	<b>2-28</b>
Программное обеспечение на DVD (Windows) .....	2-28
Установка программного обеспечения в Windows .....	2-29



	Удаление программного обеспечения .....	2-35
	Установка программного обеспечения на компьютер Mac .....	2-36
	<b>Проверка счетчика .....</b>	<b>2-38</b>
	<b>Дополнительная подготовка для администратора .....</b>	<b>2-39</b>
	Усиление безопасности .....	2-39
	<b>Command Center RX .....</b>	<b>2-40</b>
	Доступ к Command Center RX .....	2-41
	Изменение настроек безопасности .....	2-42
	Изменение информации об устройстве .....	2-44
	Настройки электронной почты .....	2-46
	Создание нового пользовательского ящика .....	2-51
	Печать документа, сохраненного в пользовательском ящике .....	2-52
<b>3</b>	<b>Подготовка к использованию .....</b>	<b>3-1</b>
	<b>Загрузка бумаги .....</b>	<b>3-2</b>
	Указания по загрузке бумаги .....	3-3
	Загрузка в кассеты .....	3-4
	Загрузка бумаги Statement в кассеты (только для моделей ECOSYS P3150dn/ECOSYS P3155dn с измерениями в дюймах) .....	3-8
	Загрузка бумаги в универсальный лоток .....	3-12
	Указание формата бумаги и типа носителя .....	3-16
	<b>Ограничитель бумаги .....</b>	<b>3-19</b>
<b>4</b>	<b>Печать с ПК .....</b>	<b>4-1</b>
	<b>Печать с ПК .....</b>	<b>4-2</b>
	Печать на бумаге нестандартного формата .....	4-4
	Печать плакатов .....	4-5
	Экран настроек печати в драйвере принтера .....	4-9
	Справка по драйверу принтера .....	4-11
	Изменение настроек драйвера принтера по умолчанию (Windows 10) .....	4-11
	Отмена печати с компьютера .....	4-11
	<b>Печать с помощью AirPrint .....</b>	<b>4-12</b>
	<b>Печать посредством сервиса Google Cloud Print .....</b>	<b>4-12</b>
	<b>Печать посредством Mopria .....</b>	<b>4-12</b>
	<b>Печать с помощью Wi-Fi Direct .....</b>	<b>4-12</b>
	<b>Печать данных, сохраненных на принтере .....</b>	<b>4-13</b>
	Задание ящика заданий с компьютера и сохранение задания .....	4-13
	Печать документов из ящика конфиденциальной печати .....	4-14
	Печать документа из ящика сохраненных заданий .....	4-16
	Печать документа из ящика быстрого копирования .....	4-18
	Печать документа из ящика проверки и уточнения .....	4-20
	<b>Настройка поля заданий .....</b>	<b>4-22</b>
	<b>Status Monitor .....</b>	<b>4-23</b>
	Доступ к Status Monitor .....	4-23
	Выход из Status Monitor .....	4-23
	Отображение информации в Status Monitor .....	4-23
<b>5</b>	<b>Эксплуатация аппарата .....</b>	<b>5-1</b>
	<b>Отмена заданий .....</b>	<b>5-2</b>
	<b>Что такое ящик документов? .....</b>	<b>5-3</b>
	<b>Использование пользовательского ящика .....</b>	<b>5-5</b>
	Создание нового пользовательского ящика .....	5-5
	Редактирование и удаление пользовательского ящика .....	5-7
	Сохранение документов .....	5-8
	Печать документов .....	5-9
	Редактирование документов .....	5-10
	Удаление документов .....	5-11
	<b>Печать документов, сохраненных на USB-накопителе .....</b>	<b>5-12</b>
	<b>Извлечение USB-накопителя .....</b>	<b>5-14</b>

<b>6</b>	<b>Использование различных функций .....</b>	<b>6-1</b>
	<b>Доступные функции аппарата .....</b>	<b>6-2</b>
	Пользовательский ящик (печать) .....	6-2
	USB-накопитель (печать документов) .....	6-3
	<b>Функции .....</b>	<b>6-4</b>
	EcoPrint .....	6-4
	Двустороннее копирование .....	6-4
	Уведомление о завершении задания .....	6-4
	Ввод имени файла .....	6-5
	Тихий режим .....	6-5
	Удал. после печ. (удаление после печати) .....	6-5
	Зашифрованный PDF .....	6-5
	Размер TIFF/JPEG .....	6-6
	XPS впис.по стр. ....	6-6
<b>7</b>	<b>Состояние/отмена задания .....</b>	<b>7-1</b>
	<b>Проверка состояния задания .....</b>	<b>7-2</b>
	<b>Проверка журнала задания .....</b>	<b>7-3</b>
	Отправка истории журнала .....	7-4
	<b>Устройство/связь .....</b>	<b>7-5</b>
	<b>Проверка остатка тонера и бумаги (Бумага/расх. мат.) .....</b>	<b>7-6</b>
<b>8</b>	<b>Настройка и регистрация (Системное меню) .....</b>	<b>8-1</b>
	<b>Системное меню .....</b>	<b>8-2</b>
	Параметры меню .....	8-3
	Отчет .....	8-4
	Настр. бумаги .....	8-7
	Парам. печати .....	8-11
	Сеть .....	8-14
	Опциональная сеть .....	8-26
	Общие параметры .....	8-29
	Безопасность .....	8-36
	Польз/Учет задан .....	8-38
	Настройка/обслуж .....	8-39
	Дополнит. функция .....	8-39
	ПО .....	8-39
<b>9</b>	<b>Аутентификация и учет пользователей</b>	
	<b>(реквизиты пользователей, учет заданий) .....</b>	<b>9-1</b>
	<b>Общие сведения об управлении реквизитами пользователей .....</b>	<b>9-2</b>
	<b>Включение управления реквизитами пользователей .....</b>	<b>9-3</b>
	<b>Настройка управления реквизитами пользователей .....</b>	<b>9-5</b>
	Добавление пользователя (Список локальных пользователей) .....	9-5
	Изменение свойств пользователя .....	9-6
	Управление реквизитами пользователей для печати .....	9-8
	Свойства Польз. NW (получение свойства сетевого пользователя) .....	9-10
	Настр. ID-карты .....	9-11
	Настройки входа по ПИН-коду .....	9-12
	<b>Использование управления реквизитами пользователей .....</b>	<b>9-13</b>
	Вход в систему/выход из системы .....	9-13
	<b>Общие сведения об учете заданий .....</b>	<b>9-14</b>
	<b>Включение учета заданий .....</b>	<b>9-15</b>
	Доступ к учету заданий .....	9-16
	<b>Настройка учетной записи .....</b>	<b>9-17</b>
	Добавление учетной записи .....	9-17
	Ограничение использования аппарата .....	9-18
	Редактирование учетной записи .....	9-19
	Удаление учетной записи .....	9-20
	Учет заданий для печати .....	9-21
	<b>Настройка учета заданий .....</b>	<b>9-23</b>
	Примен. огран. ....	9-23
	Подсчет количества напечатанных страниц .....	9-24

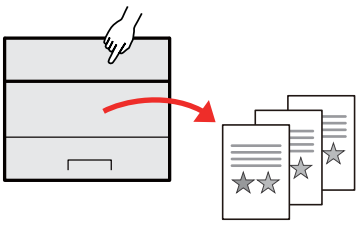
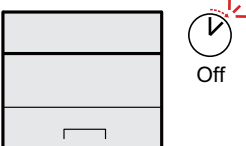
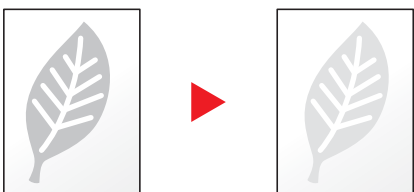
	Печать отчета учета .....	9-25
	<b>Использование учета заданий .....</b>	<b>9-26</b>
	Вход в систему/выход из системы .....	9-26
	<b>Неизвестный идентификатор задания .....</b>	<b>9-27</b>
<b>10</b>	<b>Устранение неисправностей .....</b>	<b>10-1</b>
	<b>Регулярное обслуживание .....</b>	<b>10-2</b>
	Очистка .....	10-2
	Замена контейнера с тонером .....	10-4
	Замена бункера для отработанного тонера .....	10-9
	<b>Устранение неисправностей .....</b>	<b>10-11</b>
	Устранение сбоев в работе .....	10-11
	Реагирование на сообщения .....	10-16
	Устранение замятия бумаги .....	10-24
<b>11</b>	<b>Приложение .....</b>	<b>11-1</b>
	<b>Дополнительное оборудование .....</b>	<b>11-2</b>
	Общие сведения о дополнительном оборудовании .....	11-2
	Дополнительная функция .....	11-7
	<b>Способ ввода символов .....</b>	<b>11-9</b>
	Использование клавиш .....	11-9
	Выбор типа символов .....	11-10
	Символы, доступные для ввода цифровыми клавишами .....	11-10
	Ввод символов .....	11-11
	Ввод буквенных символов .....	11-11
	<b>Бумага .....</b>	<b>11-13</b>
	Основные характеристики бумаги .....	11-13
	Выбор подходящей бумаги .....	11-14
	Бумага специального назначения .....	11-17
	<b>Характеристики .....</b>	<b>11-21</b>
	Аппарат .....	11-21
	Функции принтера .....	11-23
	Податчик бумаги (на 500 листов) (дополнительно) .....	11-24
	Податчик бумаги большой емкости на 2000 листов (дополнительная опция) .....	11-24
	<b>Глоссарий .....</b>	<b>11-25</b>
	<b>Алфавитный указатель .....</b>	<b>Алфавитный указатель-1</b>

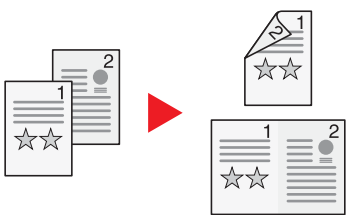
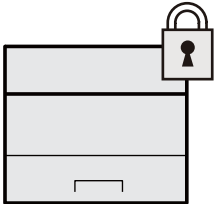
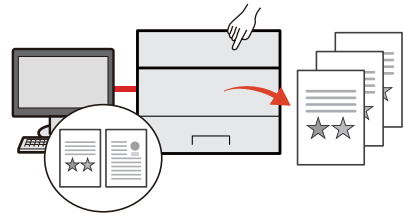
# Функции аппарата

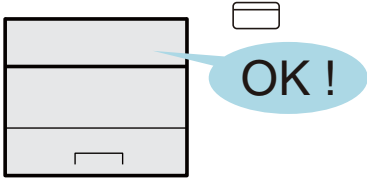
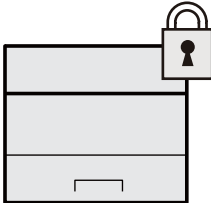
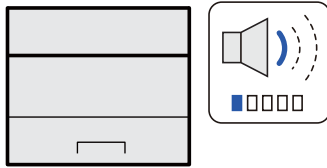
Аппарат оснащен рядом полезных функций.

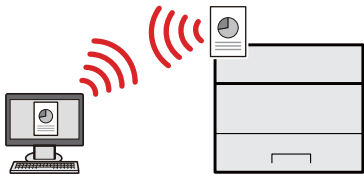
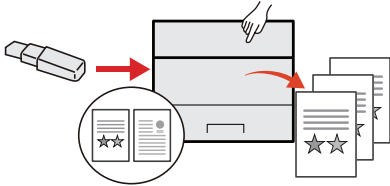

➔ [Использование различных функций \(стр.6-1\)](#)

Ниже приведены примеры некоторых из них.

Оптимизация процессов обработки документов в офисе	Экономия энергии и расходов	
<p><b>Сохранение часто используемых документов в аппарате (пользовательский ящик)</b></p>  <p>Часто используемые документы можно сохранять в аппарате и затем при необходимости распечатывать.</p> <p>➔ <a href="#">Использование пользовательского ящика (стр.5-5)</a></p>	<p><b>Настраиваемые режимы экономии энергии (функция экономии энергии)</b></p>  <p>Аппарат оснащен функцией экономии энергии, которая автоматически включает режим ожидания.</p> <p>➔ <a href="#">Функция энергосбережения (стр.2-26)</a></p>	<p><b>Печать с использованием меньшего количества тонера (EcoPrint)</b></p>  <p>Благодаря данной функции можно сократить расход тонера.</p> <p>Используйте эту функцию, чтобы сэкономить тонер, если вам нужно всего лишь проверить содержимое печатного документа, например при пробной печати, или распечатать документ для внутреннего подтверждения.</p> <p>Используйте эту функцию, если не требуется высококачественная печать.</p> <p>➔ <a href="#">EcoPrint (стр.6-4)</a></p>

Экономия энергии и расходов	Усиление безопасности	
<p><b>Снижение расхода бумаги (печать с экономией бумаги)</b></p>  <p>Оригиналы можно печатать на обеих сторонах листа бумаги. Кроме того, несколько оригиналов можно напечатать на одном листе бумаги.</p> <p>➔ <a href="#">Двустороннее копирование (стр.6-4)</a></p>	<p><b>Защита данных, сохраненных на диске SSD (шифрование/перезапись)</b></p>  <p>Можно автоматически перезаписать ненужные данные, оставшиеся на диске SSD.</p> <p>Чтобы не допустить утечки информации за пределы компании, аппарат может выполнять автоматическое шифрование данных до их записи на диск SSD.</p> <p>➔ <a href="#">Защита данных (стр.8-37)</a></p>	<p><b>Предотвращение потери готовых документов (частная печать)</b></p>  <p>В аппарате можно временно сохранять отправленный на печать документ. При печати документа непосредственно нажатием кнопки на аппарате устраняется риск попадания документа в руки другого пользователя.</p> <p>➔ <a href="#">Печать данных, сохраненных на принтере (стр.4-13)</a></p>

Усиление безопасности		Более эффективное использование функций
<p><b>Вход в систему с помощью идентификационной карты (доступ по бесконтактной карте)</b></p>  <p>Для входа в систему достаточно поднести к аппарату бесконтактную идентификационную карту. При этом не требуется введение имени пользователя и пароля.</p> <p>➔ <a href="#">«Комплект аутентификации карт» Card Authentication Kit (B) (стр.11-3)</a></p>	<p><b>Усиление безопасности (настройки для администратора)</b></p>  <p>С целью усиления безопасности администраторы могут использовать различные функции.</p> <p>➔ <a href="#">Усиление безопасности (стр.2-39)</a></p>	<p><b>Бесшумная работа аппарата (тихий режим)</b></p>  <p>Можно снизить уровень шума при работе аппарата. Этот режим можно настроить по заданию.</p> <p>➔ <a href="#">Тихий режим (стр.6-5)</a></p>

Более эффективное использование функций		
<p><b>Установка аппарата без использования сетевых кабелей (беспроводная сеть)</b></p>  <p>В вычислительной среде, в которой предусмотрено использование беспроводной локальной сети, аппарат можно устанавливать без подключения сетевых кабелей. Кроме того, поддерживаются функции Wi-Fi Direct и др.</p> <p>➔ <a href="#">Настройка беспроводной сети (стр.2-19)</a></p> <p>➔ <a href="#">Настройка Wi-Fi Direct (стр.2-24)</a></p>	<p><b>Использование съемного носителя USB (USB-накопителя)</b></p>  <p>Данная функция полезна в тех ситуациях, когда необходимо распечатать документ вне офиса или когда невозможно напечатать документ с ПК.</p> <p>Файлы, сохраненные на USB-накопителе, можно вывести на печать, подключив его непосредственно к аппарату.</p> <p>➔ <a href="#">Печать документов, сохраненных на USB-накопителе (стр.5-12)</a></p>	<p><b>Дистанционное управление аппаратом (Command Center RX)</b></p>  <p>Имеется возможность удаленного доступа к аппарату для выполнения печати, отправки или загрузки данных. Администраторы могут задать настройки для управления аппаратом и его использования.</p> <p>➔ <a href="#">Command Center RX (стр.2-40)</a></p>

# Руководства, поставляемые с аппаратом

В комплект поставки аппарата входят следующие руководства. При необходимости сверяйтесь с соответствующим руководством.

Содержание руководств может быть изменено без уведомления в целях улучшения технических характеристик аппарата.

## Печатные руководства

### Быстрое начало использования аппарата



#### Quick Guide

В данном руководстве содержится описание основных функций аппарата, принципов использования удобных функций, порядка проведения планового техобслуживания и действий при возникновении неполадок.

### Правила безопасного использования аппарата












#### Safety Guide

Предоставляет информацию по безопасности и предостережения относительно места установки и эксплуатации аппарата. Обязательно прочитайте это руководство перед использованием данного аппарата.

#### Safety Guide (ECOSYS P3145dn/ECOSYS P3150dn/ECOSYS P3155dn)

В данном руководстве приведены указания относительно свободного пространства, необходимого для установки аппарата, описание предупредительных надписей и иные сведения о технике безопасности. Обязательно прочитайте это руководство перед использованием данного аппарата.

## Руководства (PDF) на DVD-диске (Product Library)

<b>Надлежащее использование аппарата</b>	 <b>Руководство по эксплуатации (данный документ)</b> Содержит описание процедур загрузки бумаги, выполнения основных операций, а также настройки по умолчанию и другую информацию.
<b>Использование идентификационной карты</b>	 <b>Card Authentication Kit (B) Operation Guide</b> Содержит описание порядка выполнения аутентификации с использованием идентификационной карты.
<b>Усиление безопасности</b>	 <b>Data Encryption/Overwrite OPERATION GUIDE</b> Содержит описание порядка внедрения и использования комплекта функции шифрования/перезаписи данных, и о том, как осуществлять перезапись и шифрование данных.
<b>Легкая регистрация информации об аппарате и выполнение настроек</b>	 <b>Command Center RX User Guide</b> Содержит описание метода доступа к аппарату с компьютера через Web-обозреватель для проверки и изменения параметров.
<b>Печать данных с компьютера</b>	 <b>Printer Driver User Guide</b> Содержит описание порядка установки драйвера принтера и использования функций принтера.
<b>Непосредственная печать файла PDF</b>	 <b>KYOCERA Net Direct Print Operation Guide</b> Содержит описание порядка печати файлов PDF без запуска Adobe Acrobat или Reader.
<b>Мониторинг аппарата и других принтеров в сети</b>	 <b>KYOCERA Net Viewer User Guide</b> Содержит описание порядка мониторинга сетевых систем печати (аппарата) с помощью KYOCERA Net Viewer.
<b>Печать без использования драйвера принтера</b>	 <b>PRESCRIBE Commands Command Reference</b> Описание собственного языка принтера (команды PRESCRIBE). <b>PRESCRIBE Commands Technical Reference</b> Описание командных функций PRESCRIBE и управление каждым типом эмуляции.
<b>Регулировка положения печати</b>	 <b>Maintenance Menu User Guide</b> Меню обслуживания содержит описание способов настройки параметров печати.

Для просмотра руководств, записанных на диске DVD, необходимо установить следующие версии приложения Adobe Reader:

8.0 или более поздние версии

# О руководстве по эксплуатации (данное руководство)

## Структура документа

В настоящем руководстве содержатся следующие разделы.

Раздел		Содержание
1	<b>Правовая информация и правила техники безопасности</b>	Содержит описание мер предосторожности при использовании аппарата и информацию о товарных знаках.
2	<b>Установка и настройка аппарата</b>	Содержит описание деталей аппарата, порядка подключения кабелей, установки программного обеспечения, входа в систему и выхода из нее, а также иных процедур, связанных с администрированием аппарата.
3	<b>Подготовка к использованию</b>	Содержит описание процедур подготовки и настройки, необходимых для начала эксплуатации аппарата, в том числе порядка использования панели управления и загрузки бумаги.
4	<b>Печать с ПК</b>	Содержит описание основных операций печати.
5	<b>Эксплуатация аппарата</b>	Содержит описание основной процедуры использования ящиков документов.
6	<b>Использование различных функций</b>	Содержит описание дополнительных функций аппарата.
7	<b>Состояние/отмена задания</b>	Содержит описание проверки состояния задания и истории заданий, а также отмены печатаемых или ожидающих печати заданий. Также содержит описание порядка проверки уровней бумаги и тонера, а также проверки состояния устройства.
8	<b>Настройка и регистрация (Системное меню)</b>	Содержит описание системного меню и его связи с работой аппарата.
9	<b>Аутентификация и учет пользователей (реквизиты пользователей, учет заданий)</b>	Содержит описание регистрации пользователей и учета заданий.
10	<b>Устранение неисправностей</b>	Содержит описание порядка действий в ситуациях, когда закончился тонер, отображается ошибка, возникло замятие бумаги или иная проблема.
11	<b>Приложение</b>	Содержит описание дополнительного оборудования для аппарата. Содержит сведения о типах носителя и форматах бумаги, а также глоссарий терминов. Содержит описание ввода символов и технические характеристики аппарата.

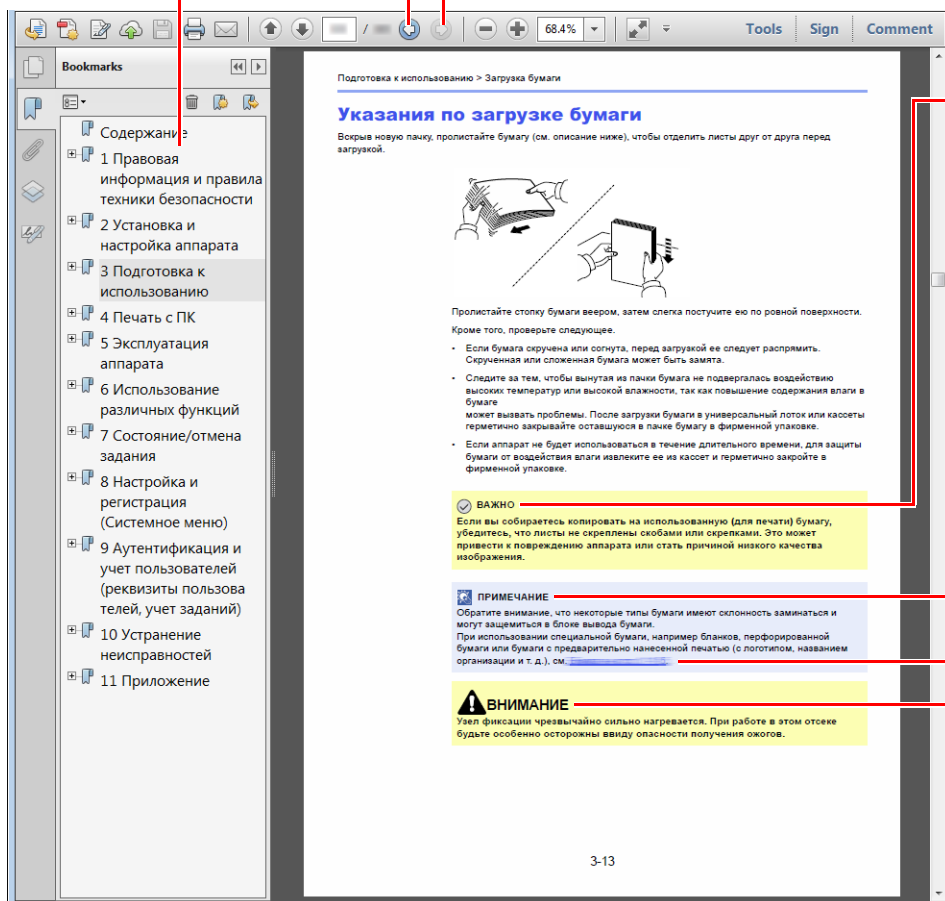


## Условные обозначения в данном руководстве

В приведенных ниже объяснениях в качестве примера используется Adobe Reader XI.

Щелкните элемент оглавления для быстрого перехода к соответствующей странице.

Щелкните для перехода от текущей страницы к ранее отображавшейся странице. Данная функция удобна, если необходимо вернуться к странице, с которой был выполнен быстрый переход к текущей странице.



### ВАЖНО

Указывает на требования по эксплуатации и ограничения, которые необходимо соблюдать для безопасной эксплуатации аппарата и недопущения повреждения самого аппарата или иной собственности.

### ПРИМЕЧАНИЕ

Указывает на дополнительные объяснения и справочную информацию по эксплуатации аппарата.

[См. раздел.](#)

Щелкните подчеркнутый текст для перехода к соответствующей странице.



### ВНИМАНИЕ

Предупреждает о возможности получения травмы или механического повреждения аппарата при недостаточном внимании или несоблюдении соответствующих правил.



### ПРИМЕЧАНИЕ

Отображаемые в программе Adobe Reader элементы могут различаться в зависимости от порядка использования программы. Если оглавление или инструменты не отображаются, см. справку по программе Adobe Reader.

К некоторым элементам в данном руководстве применяются следующие условные обозначения.

Условное обозначение	Описание
[Жирный шрифт]	Указывает аппаратные или экранные кнопки.
«Обычный шрифт»	Указывает на сообщение или настройку.

## Условные обозначения в процедурах по эксплуатации аппарата

В этом руководстве «Operation Guide» непрерывная работа выглядит следующим образом:

Фактическая процедура	Процедура, указанная в данном руководстве
Выберите клавишу <b>[Меню]</b> . ▼ Выберите клавиши <b>[▲]</b> или <b>[▼]</b> , чтобы выбрать <b>[Общие параметры]</b> . ▼ Выберите клавишу <b>[ОК]</b> .	Клавиша <b>[Меню]</b> > клавиши <b>[▲]</b> <b>[▼]</b> > <b>[Общие параметры]</b> > клавиша <b>[ОК]</b>

# Карта меню

Здесь приведен перечень пунктов меню, отображаемых на дисплее сообщений. При определенных настройках некоторые меню могут не отображаться. Названия некоторых пунктов меню могут отличаться от заголовков соответствующих разделов.



<b>Пользовательский ящик</b>	(Выбор ящика)	(Выбор файлов)	<b>Печать</b>		
			<b>Печать (изм.наб.)</b>	Функция	Тихий режим ( <a href="#">стр.6-5</a> )
					Дуплекс ( <a href="#">стр.6-4</a> )
					EcoPrint ( <a href="#">стр.6-4</a> )
					Ввод имени файла ( <a href="#">стр.6-5</a> )
					Увед. о зав. здн ( <a href="#">стр.6-4</a> )
					Удал. после печ. ( <a href="#">стр.6-5</a> )
<b>Удалить</b>					
<b>Переместить</b>					
<b>Поле заданий</b>	Быстрая копия ( <a href="#">стр.4-18</a> )				
	Частн./Сохран. ( <a href="#">стр.4-14</a> )				
	Настр.ящика зад. ( <a href="#">стр.4-22</a> )				



Состояние задан. ( <a href="#">стр.7-2</a> )
Журнал заданий ( <a href="#">стр.7-3</a> )
Клавиатура ( <a href="#">стр.7-5</a> )
Сеть ( <a href="#">стр.7-5</a> )
Wi-Fi ( <a href="#">стр.7-5</a> )
Wi-Fi Direct ( <a href="#">стр.7-5</a> )
Опцион. сеть ( <a href="#">стр.7-5</a> )



<b>Отчет</b>	<b>Печать отчета</b>	Карта меню ( <a href="#">стр.8-4</a> )
		Список настроек ( <a href="#">стр.8-5</a> )
		Страница состояния ( <a href="#">стр.8-5</a> )
		Список шрифтов ( <a href="#">стр.8-5</a> )
		Список файлов RAM ( <a href="#">стр.8-5</a> )
		Спис. файлов SSD ( <a href="#">стр.8-5</a> )
		Спис. файл.кар.SD ( <a href="#">стр.8-5</a> )
		Удал. конф.данн. ( <a href="#">стр.8-5</a> )
	<b>Ист. журн. заданий</b>	Автоотправка ( <a href="#">стр.8-6</a> )
		Передать историю ( <a href="#">стр.8-6</a> )
		Адресат ( <a href="#">стр.8-6</a> )
Тема ( <a href="#">стр.8-6</a> )		
Личная информ. ( <a href="#">стр.8-6</a> )		
<b>USB-накопитель</b>	Печать файла ( <a href="#">стр.5-12</a> )	
	Извлечь USB-накоп. ( <a href="#">стр.5-14</a> )	
<b>Счетчик (<a href="#">стр.2-38</a>)</b>		

<b>Настр. бумаги</b>	<b>Настр. ун. лотка</b>	Размер бумаги ( <a href="#">стр.8-7</a> )
		Тип носителя ( <a href="#">стр.8-7</a> )
	<b>Пар.под.бол.емк.</b>	Размер бумаги ( <a href="#">стр.8-8</a> )
		Тип носителя ( <a href="#">стр.8-8</a> )
	<b>Настр. кассеты 1</b>	Тип носителя ( <a href="#">стр.8-9</a> )
		Другая бумага ( <a href="#">стр.8-9</a> )
		Польз.форм.бум. ( <a href="#">стр.8-9</a> )
	<b>Настр. кассеты 2</b>	Тип носителя ( <a href="#">стр.8-9</a> )
		Другая бумага ( <a href="#">стр.8-9</a> )
		Польз.форм.бум. ( <a href="#">стр.8-9</a> )
	<b>Настр. кассеты 3</b>	Тип носителя ( <a href="#">стр.8-9</a> )
		Другая бумага ( <a href="#">стр.8-9</a> )
		Польз.форм.бум. ( <a href="#">стр.8-9</a> )
	<b>Настр. кассеты 4</b>	Тип носителя ( <a href="#">стр.8-9</a> )
		Другая бумага ( <a href="#">стр.8-9</a> )
Польз.форм.бум. ( <a href="#">стр.8-9</a> )		
<b>Настр. кассеты 5</b>	Тип носителя ( <a href="#">стр.8-9</a> )	
	Другая бумага ( <a href="#">стр.8-9</a> )	
	Польз.форм.бум. ( <a href="#">стр.8-9</a> )	
Уст. типа носит. ( <a href="#">стр.8-7</a> )		
Верн. к умолч. ( <a href="#">стр.8-7</a> )		
<b>Настр. бумаги</b>	<b>Наст. пар. бумаг</b>	Универс. лоток ( <a href="#">стр.8-7</a> )
		Под.больш.емкос. ( <a href="#">стр.8-7</a> )
		Кассета 1 ( <a href="#">стр.8-7</a> )
		Кассета 2 ( <a href="#">стр.8-7</a> )
		Кассета 3 ( <a href="#">стр.8-7</a> )
		Кассета 4 ( <a href="#">стр.8-7</a> )
		Кассета 5 ( <a href="#">стр.8-7</a> )

<b>Парам. печати</b>	Источник бумаги ( <a href="#">стр.8-11</a> )		
	Автозам. кассеты ( <a href="#">стр.8-11</a> )		
	Приор. ун. лотка ( <a href="#">стр.8-11</a> )		
	Реж. подачи бум. ( <a href="#">стр.8-11</a> )		
	Дуплекс ( <a href="#">стр.8-11</a> )		
	Выходной лоток ( <a href="#">стр.8-11</a> )		
	Замещ. A4/Letter ( <a href="#">стр.8-11</a> )		
	Настр. эмуляции ( <a href="#">стр.8-12</a> )		
	Шрифт ( <a href="#">стр.8-12</a> )		
	Кодовый набор ( <a href="#">стр.8-12</a> )		
	<b>Качество печати</b>	KIR ( <a href="#">стр.8-13</a> )	
		EcoPrint ( <a href="#">стр.8-13</a> )	
		УрСохран. EcoPrint ( <a href="#">стр.8-13</a> )	
		Разрешен. печати ( <a href="#">стр.8-13</a> )	
		Плотность печати ( <a href="#">стр.8-13</a> )	
	<b>Настр. страницы</b>	Копии ( <a href="#">стр.8-13</a> )	
		Ориентация ( <a href="#">стр.8-13</a> )	
		Перевод строки ( <a href="#">стр.8-13</a> )	
		Возврат каретки ( <a href="#">стр.8-13</a> )	
		A4 по ширине ( <a href="#">стр.8-13</a> )	
		XPS впис.по стр. ( <a href="#">стр.8-13</a> )	
Размер TIFF/JPEG ( <a href="#">стр.8-13</a> )			
Ввод имени файла ( <a href="#">стр.8-13</a> )			
Имя пользователя ( <a href="#">стр.8-14</a> )			
Имя задания ( <a href="#">стр.8-14</a> )			
Прерыват. задан. ( <a href="#">стр.8-14</a> )			
<b>Сеть</b>	Имя хоста ( <a href="#">стр.8-14</a> )		
	<b>Нас.Wi-Fi Direct</b>	Wi-Fi Direct ( <a href="#">стр.8-14</a> )	
		Имя устройства ( <a href="#">стр.8-14</a> )	
		IP-адрес ( <a href="#">стр.8-14</a> )	
		Автоотключение ( <a href="#">стр.8-15</a> )	
		Таймер отключ. ( <a href="#">стр.8-15</a> )	
	<b>Настройки Wi-Fi</b>	Wi-Fi ( <a href="#">стр.8-15</a> )	
		Настройка ( <a href="#">стр.8-15</a> )	
		Настройка TCP/IP ( <a href="#">стр.8-17</a> )	
		Перезапуск сети ( <a href="#">стр.8-18</a> )	

<b>Сеть</b>	<b>Настр.пров. сети</b>	Настройка TCP/IP ( <a href="#">стр.8-19</a> )
		Интерфейс LAN ( <a href="#">стр.8-19</a> )
	Настр. протокола ( <a href="#">стр.8-19</a> )	
	Основная сеть ( <a href="#">стр.8-25</a> )	
	Пинг ( <a href="#">стр.8-26</a> )	
	Перезапуск сети ( <a href="#">стр.8-26</a> )	
<b>Оptionальн. сеть</b>	Беспровод. сеть ( <a href="#">стр.8-26</a> )	
	Основн. ( <a href="#">стр.8-28</a> )	
<b>Общие параметры</b>	Язык ( <a href="#">стр.8-29</a> )	
	Экр. по ум.(ящик) ( <a href="#">стр.8-29</a> )	
	<b>Установка даты</b>	Дата ( <a href="#">стр.8-29</a> )
		Время ( <a href="#">стр.8-29</a> )
		Формат даты ( <a href="#">стр.8-29</a> )
		Часовой пояс ( <a href="#">стр.8-29</a> )
		Летнее время ( <a href="#">стр.8-29</a> )
	<b>Сигнал</b>	Подтв. клавишей ( <a href="#">стр.8-30</a> )
		Заверш. задания ( <a href="#">стр.8-30</a> )
		Готовность ( <a href="#">стр.8-30</a> )
		Ошибка ( <a href="#">стр.8-30</a> )
		Клавиатура USB ( <a href="#">стр.8-30</a> )
	Настр. диска RAM ( <a href="#">стр.8-30</a> )	
	Формат. SSD ( <a href="#">стр.8-30</a> )	
	Формат. карту SD ( <a href="#">стр.8-31</a> )	
	Яркость экрана ( <a href="#">стр.8-31</a> )	
	Подсветка диспл. ( <a href="#">стр.8-31</a> )	
	<b>Обработка ошибок</b>	Ош. 2-стор. бум. ( <a href="#">стр.8-31</a> )
		Несоотв. бумаги ( <a href="#">стр.8-31</a> )
		Несоответствие вставки ( <a href="#">стр.8-32</a> )
		Ун. лот. пуст. ( <a href="#">стр.8-32</a> )

<b>Общие параметры</b>	<b>Настр. таймера</b>	Авт. сброс панели ( <a href="#">стр.8-32</a> )	
		Таймер сбр. пан. ( <a href="#">стр.8-32</a> )	
		Уров. ожид. уст. ( <a href="#">стр.8-32</a> )	
		Тайм. реж. ожид. ( <a href="#">стр.8-33</a> )	
		Правило выключ. ( <a href="#">стр.8-33</a> )	
		Таймер выключ. ( <a href="#">стр.8-33</a> )	
		Настр. недел. тайм ( <a href="#">стр.8-33</a> )	
		Авт. удал. ошиб. ( <a href="#">стр.8-33</a> )	
		Таймер сбр. ош. ( <a href="#">стр.8-34</a> )	
		Лим. врем. под. бум ( <a href="#">стр.8-34</a> )	
		Тайм-аут пинга ( <a href="#">стр.8-34</a> )	
	Отоб. сост/журн. ( <a href="#">стр.8-34</a> )		
	Тип клавиат. USB ( <a href="#">стр.8-34</a> )		
	Уст. Bluetooth. ( <a href="#">стр.8-34</a> )		
Сиг «Мало тон» ( <a href="#">стр.8-35</a> )			
Печ. загол. сообщ. ( <a href="#">стр.8-35</a> )			
<b>Безопасность</b>	Защита сети ( <a href="#">стр.8-36</a> )		
	Уст. блок. и/ф. ( <a href="#">стр.8-36</a> )		
	Уровень защиты ( <a href="#">стр.8-37</a> )		
	Защита данных ( <a href="#">стр.8-37</a> )		
<b>Польз/Учет задан</b>	<b>Уст. рек. польз</b>	Реквизиты польз. ( <a href="#">стр.9-3</a> )	
		Список лок. польз. ( <a href="#">стр.9-5</a> )	
		Настройки смарт-карты	Вход с клав-ры ( <a href="#">стр.9-11</a> )
			Доп. аутентиф. ( <a href="#">стр.9-11</a> )
		Вход по ПИН-коду ( <a href="#">стр.9-12</a> )	
		Свойства Польз.NW ( <a href="#">стр.9-10</a> )	
	<b>Настр. уч. зад.</b>	Учет заданий ( <a href="#">стр.9-15</a> )	
		Доступ к учету ( <a href="#">стр.9-16</a> )	
		Уч. зап. (локальн) ( <a href="#">стр.9-16</a> )	
		Примен. огран. ( <a href="#">стр.9-23</a> )	
Неизв. ид. задан. ( <a href="#">стр.9-27</a> )			
<b>Настройка/обслуж</b>	Тихий режим ( <a href="#">стр.8-39</a> )		
	Перезапуск ( <a href="#">стр.8-39</a> )		
	Настр. сервиса ( <a href="#">стр.8-39</a> )		
<b>Дополнит. функция (<a href="#">стр.8-39</a>)</b>			
<b>ПО (<a href="#">стр.8-39</a>)</b>			



# 1 Правовая информация и правила техники безопасности


Перед использованием аппарата, пожалуйста, прочтите данную информацию. В этом разделе приводится информация по следующим темам.


Примечание .....	1-2
Условные обозначения по технике безопасности в данном руководстве .....	1-2
Окружающая среда .....	1-3
Меры предосторожности при эксплуатации .....	1-4
Меры безопасности при работе с лазером в странах Европы .....	1-5
Соответствие нормативно-правовым актам и техническим требованиям .....	1-6
EN ISO 7779 .....	1-6
EK1-ITB 2000 .....	1-6
Меры по обеспечению безопасности при использовании беспроводной ЛВС (при наличии) .....	1-6
Ограничение использования данного аппарата (при наличии) .....	1-7
Правовая информация .....	1-8
Функция управления энергосбережением .....	1-12
Функция автоматической двусторонней печати .....	1-12
Экономия ресурсов — бумага .....	1-12
Экологическая польза от функции "управления режимом питания" .....	1-12
Программа Energy Star (ENERGY STAR®) .....	1-13

## Примечание

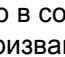
### Условные обозначения по технике безопасности в данном руководстве


Специальные предупреждающие символы в разделах настоящего руководства и на компонентах аппарата призваны обратить внимание пользователя на возможную опасность как для него самого, так и для других людей и окружающих объектов, связанную с эксплуатацией данного аппарата, а также помочь обеспечить правильную и безопасную его эксплуатацию. Символы и их описания приведены ниже.

 **ПРЕДУПРЕЖДЕНИЕ:** Предупреждает о возможности получения тяжелой травмы или смерти при недостаточном внимании или несоблюдении соответствующих правил.

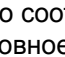
 **ВНИМАНИЕ:** Предупреждает о возможности получения травмы или механического повреждения аппарата при недостаточном внимании или несоблюдении соответствующих правил.


#### Символы

Символ  указывает, что в соответствующем разделе содержатся предупреждения по технике безопасности. Знаки внутри символа призваны привлечь внимание пользователя.


 ... [Общее предупреждение]


 ... [Предупреждение о возможности ожога]


Символ  указывает, что соответствующий раздел содержит информацию о запрещенных действиях. Внутри символа приводится условное обозначение запрещенного действия.

 ... [Предупреждение о запрещенном действии]

 ... [Разборка запрещена]

Символ  указывает, что соответствующий раздел содержит информацию о действиях, которые должны быть выполнены. Внутри символа приводится условное обозначение обязательного действия.

 ... [Уведомление об обязательном действии]

 ... [Выньте вилку питания из сетевой розетки]

 ... [Обязательно подключайте аппарат к сетевой розетке с заземлением]

Если предупреждения по технике безопасности в данном руководстве невозможно прочесть или утеряно само руководство, обратитесь к представителю сервисной службы и закажите новое руководство (услуга платная).

## Окружающая среда

Аппарат предназначен для эксплуатации в следующих условиях окружающей среды:

<b>Температура</b>	от 10 до 32,5 °С
<b>Влажность</b>	от 15 до 80 %

К тому же, при размещении аппарата избегайте его установки в следующих местах.

- Вблизи окна или в местах, где на него будут попадать прямые солнечные лучи.
- В местах, подверженных вибрации.
- В местах с резкими перепадами температуры.
- В местах, находящихся под действием прямых потоков горячего или холодного воздуха.
- Избегайте мест с плохой вентиляцией.

Непрочный материал пола при перемещении аппарата после установки может быть поврежден роликами.

При печати выделяется некоторое количество озона, но оно незначительно и не сказывается отрицательно на здоровье. Тем не менее при длительном использовании аппарата в помещении с плохой вентиляцией или при изготовлении очень большого количества отпечатков может ощущаться неприятный запах. Для обеспечения оптимальных условий при печати рекомендуется хорошо проветривать помещение.

## Меры предосторожности при эксплуатации

### Меры предосторожности при обращении с расходными материалами

#### ВНИМАНИЕ

Не пытайтесь поджечь детали, содержащие тонер. Искры от пламени могут стать причиной ожогов.

Храните детали, содержащие тонер, в недоступном для детей месте.

Если тонер просыплется из деталей, его содержащих, не вдыхайте его и не проглатывайте, а также избегайте попадания в глаза и на кожу.

- Если вы вдохнули тонер, выйдите на свежий воздух и тщательно прополощите горло большим количеством воды. При появлении кашля обратитесь к врачу.
- Если вы проглотили тонер, прополощите рот водой и выпейте 1-2 чашки воды, чтобы разбавить содержимое желудка. При необходимости обратитесь к врачу.
- При попадании тонера в глаза тщательно промойте их водой. При продолжительном дискомфорте в глазах обратитесь к врачу.
- При попадании тонера на кожу помойте ее водой с мылом.

Не пытайтесь открывать силой или ломать детали, содержащие тонер.

### Другие меры предосторожности

Сдайте использованный контейнер с тонером и контейнер для отработанного тонера по месту приобретения аппарата или в службу поддержки. Переработка или утилизация использованных контейнеров с тонером и контейнеров для отработанного тонера производится в соответствии с установленными нормами.

Храните аппарат, избегая воздействия на него прямых солнечных лучей.

Храните аппарат в месте, где температура остается ниже 40 °С, избегая резких изменений температуры и влажности.

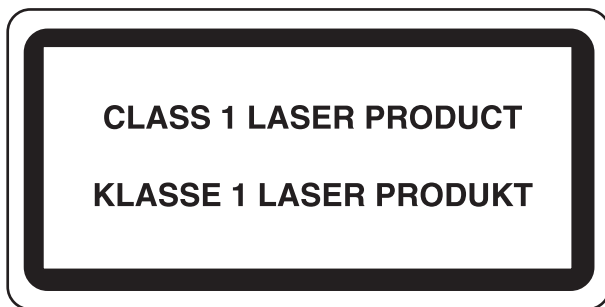
Если аппарат не будет использоваться в течение длительного периода, выньте бумагу из кассеты и универсального лотка, поместите ее обратно в оригинальную упаковку и запечатайте.

## **Меры безопасности при работе с лазером в странах Европы**

Лазерное излучение опасно для организма человека. Поэтому лазерное излучение, создаваемое внутри аппарата, герметично закрыто защитным кожухом и наружной крышкой. При правильной эксплуатации аппарата пользователем излучение не проникает за пределы его корпуса.

Настоящий аппарат классифицирован как лазерное изделие Class 1 в соответствии со стандартом IEC/EN 60825-1:2014.

Информация относительно лазерных изделий CLASS 1 указана в паспортной таблице.



## Соответствие нормативно-правовым актам и техническим требованиям

Компания KYOCERA Document Solutions Inc. настоящим заявляет, что радиооборудование типа ECOSYS P3145dn/ECOSYS P3150dn/ECOSYS P3155dn соответствует требованиям Директивы 2014/53/EU.

Полный текст заявления о соответствии нормативно-правовым актам ЕС опубликован в интернете по адресу <https://www.kyoceradocumentsolutions.eu/index/service/dlc.html>

Наименование модуля	Версия ПО	Частотный диапазон, в котором работает радиооборудование:	Максимальная радиочастотная мощность, передаваемая в рабочем частотном диапазоне радиооборудования:
IB-51 (опция)	2.2.6	2,4 Гц	100 мВт
IB-36 (опция)	2014.12	2,4 Гц	100 мВт

## EN ISO 7779

Maschinenlärminformations-Verordnung 3. GPSGV, 06.01.2004: Der höchste Schalldruckpegel beträgt 70 dB (A) oder weniger gemäß EN ISO 7779.

## EK1-ITB 2000

Das Gerät ist nicht für die Benutzung im unmittelbaren Gesichtsfeld am Bildschirmarbeitsplatz vorgesehen. Um störende Reflexionen am Bildschirmarbeitsplatz zu vermeiden, darf dieses Produkt nicht im unmittelbaren Gesichtsfeld platziert werden.

## Меры по обеспечению безопасности при использовании беспроводной ЛВС (при наличии)

Беспроводная ЛВС обеспечивает обмен информацией между беспроводными точками доступа, которые используются вместо сетевого кабеля. Преимуществом такой функции является возможность беспрепятственного подключения к ЛВС в зоне действия радиоволн.

С другой стороны, если настройки безопасности не сконфигурированы, могут возникнуть следующие проблемы из-за того, что радиоволны могут проходить через препятствия (включая стены) и быть доступны для приема в радиусе действия передатчика.

### Тайный просмотр содержимого сеанса связи

Злоумышленники могут преднамеренно осуществлять мониторинг радиосвязи и получать несанкционированный доступ к следующим данным радиосообщения.

- Личная информация, включая идентификаторы, пароли и номера кредитных карт.
- Содержимое сообщений электронной почты

## Несанкционированное проникновение

Злоумышленники могут получить несанкционированный доступ к частным или корпоративным сетям для осуществления следующих незаконных действий.

- Получение личной и конфиденциальной информации (утечка информации).
- Вступление в контакт от имени другого конкретного человека и несанкционированное распространение информации (спуфинг).
- Изменение и повторная передача перехваченных сообщений (подлог).
- Передача компьютерных вирусов и уничтожение данных и систем (уничтожение).

Сетевые платы для работы с беспроводной ЛВС и беспроводные точки доступа содержат встроенные функции обеспечения безопасности для уменьшения риска описанных выше проблем их решения. Для задействования таких функций при использовании аппарата нужно настроить параметры безопасности продуктов с беспроводной ЛВС.

Компания-изготовитель рекомендует, чтобы пользователи ответственно и на свое усмотрение выполнили настройки безопасности и полностью понимали последствия использования аппарата, на котором не заданы настройки безопасности.

## Ограничение использования данного аппарата (при наличии)

- Передаваемые данным аппаратом радиоволны могут создавать помехи для медицинского оборудования. При использовании данного аппарата в медицинском учреждении или вблизи медицинского оборудования его следует использовать в соответствии с инструкциями и мерами предосторожности, предоставленными администратором учреждения, или в соответствии с инструкциями, указанными на медицинском оборудовании.
- Передаваемые данным аппаратом радиоволны могут создавать помехи для систем автоматического управления, в том числе для систем автоматических дверей и средств пожарной сигнализации. При использовании данного аппарата вблизи систем автоматического управления соблюдайте инструкции и меры предосторожности, приведенные на оборудовании системы автоматического управления.
- Если данный аппарат используется в составе систем, непосредственно связанных с обслуживанием самолетов, поездов, кораблей, автомобилей и др., или в условиях, когда требуется высокая степень надежности и безопасности, или в высокоточных системах, например предназначенных для предотвращения бедствий или преступлений или иных угроз для безопасности, то использовать данный аппарат следует с учетом общих характеристик безопасности системы, функций по обеспечению ее безотказности и резервирования с тем, чтобы не допустить снижения надежности и безопасности всей системы. Данный аппарат не предназначен для использования в условиях, когда требуется высокая степень надежности и безопасности, в том числе в аэрокосмических приборах, системах междугородной связи, системах управления в ядерной энергетике и медицинском оборудовании. Поэтому решение об использовании аппарата в таких условиях следует принимать с учетом всех факторов и обстоятельств.

## Правовая информация

Копирование или какое-либо иное воспроизведение настоящего руководства полностью или частично без предварительного письменного разрешения корпорации KYOCERA Document Solutions Inc. запрещено.

### В отношении торговых марок

- PRESCRIBE и ECOSYS являются зарегистрированными товарными знаками корпорации Kyocera Corporation.
- KPDL является торговой маркой Kyocera Corporation.
- Microsoft, Windows, Windows, Windows Server и Internet Explorer являются зарегистрированными торговыми марками или торговыми марками Microsoft Corporation в США и/или других странах.
- PCL является товарным знаком Hewlett-Packard Company.
- Adobe Acrobat, Adobe Reader и PostScript являются торговыми марками Adobe Systems, Incorporated.
- Ethernet является зарегистрированным товарным знаком Xerox Corporation.
- Novell и NetWare являются зарегистрированными товарными знаками Novell, Inc.
- IBM и IBM PC/AT являются товарными знаками International Business Machines Corporation.
- AppleTalk, Bonjour, Macintosh и Mac OS являются товарными знаками Apple Inc., зарегистрированными в США и других странах.
- Все шрифты европейских языков, инсталлированные в этом аппарате, используются согласно лицензионному соглашению с Monotype Imaging Inc.
- Helvetica, Palatino и Times являются зарегистрированными товарными знаками Linotype GmbH.
- ITC Avant Garde Gothic, ITC Bookman, ITC ZapfChancery и ITC ZapfDingbats являются зарегистрированными товарными знаками International Typeface Corporation.
- ThinPrint — товарный знак Cortado AG в Германии и других странах.
- В этом аппарате инсталлированы шрифты UFST™ MicroType® фирмы Monotype Imaging Inc.
- В программном обеспечении, используемом в аппарате, имеются модули, разработанные Independent JPEG Group.
- iPad, iPhone и iPod являются товарными знаками Apple Inc., зарегистрированными в США и других странах.
- AirPrint и логотип AirPrint являются торговыми марками Apple Inc.
- iOS является торговой маркой или зарегистрированной торговой маркой Cisco в США и других странах и используется по лицензии Apple Inc.
- Google и Google Cloud Print™ являются товарными знаками или зарегистрированными товарными знаками Google Inc.
- Mopria™ является зарегистрированной торговой маркой Mopria™ Alliance.
- Wi-Fi и Wi-Fi Direct являются торговыми марками и/или зарегистрированными торговыми марками организации Wi-Fi Alliance.

Все остальные торговые марки и названия продуктов, упомянутые в настоящем руководстве, являются зарегистрированными торговыми марками или торговыми марками соответствующих компаний. Обозначения ™ и ® в данном руководстве по эксплуатации не используются.



## GPL/LGPL

Это изделие содержит программное обеспечение GPL (<http://www.gnu.org/licenses/gpl.html>) и/или LGPL (<http://www.gnu.org/licenses/lgpl.html>), входящее в прошивку. Можно получить исходный код, а также разрешается копировать, перераспределять и изменять его в соответствии с условиями GPL/LGPL. Для получения дополнительной информации, в том числе о доступности исходного кода, посетите веб-сайт <http://www.kyoceradocumentsolutions.com/gpl/>.

## OpenSSL License

Copyright (c) 1998-2006 The OpenSSL Project. All rights reserved.

Redistribution and use in source and binary forms, with or without modification, are permitted provided that the following conditions are met:

1. Redistributions of source code must retain the above copyright notice, this list of conditions and the following disclaimer.
2. Redistributions in binary form must reproduce the above copyright notice, this list of conditions and the following disclaimer in the documentation and/or other materials provided with the distribution.
3. All advertising materials mentioning features or use of this software must display the following acknowledgment: "This product includes software developed by the OpenSSL Project for use in the OpenSSL Toolkit. (<http://www.openssl.org/>)"
4. The names "OpenSSL Toolkit" and "OpenSSL Project" must not be used to endorse or promote products derived from this software without prior written permission. For written permission, please contact [openssl-core@openssl.org](mailto:openssl-core@openssl.org).
5. Products derived from this software may not be called "OpenSSL" nor may "OpenSSL" appear in their names without prior written permission of the OpenSSL Project.
6. Redistributions of any form whatsoever must retain the following acknowledgment: "This product includes software developed by the OpenSSL Project for use in the OpenSSL Toolkit (<http://www.openssl.org/>)"

THIS SOFTWARE IS PROVIDED BY THE OpenSSL PROJECT "AS IS" AND ANY EXPRESSED OR IMPLIED WARRANTIES, INCLUDING, BUT NOT LIMITED TO, THE IMPLIED WARRANTIES OF MERCHANTABILITY AND FITNESS FOR A PARTICULAR PURPOSE ARE DISCLAIMED. IN NO EVENT SHALL THE OpenSSL PROJECT OR ITS CONTRIBUTORS BE LIABLE FOR ANY DIRECT, INDIRECT, INCIDENTAL, SPECIAL, EXEMPLARY, OR CONSEQUENTIAL DAMAGES (INCLUDING, BUT NOT LIMITED TO, PROCUREMENT OF SUBSTITUTE GOODS OR SERVICES; LOSS OF USE, DATA, OR PROFITS; OR BUSINESS INTERRUPTION) HOWEVER CAUSED AND ON ANY THEORY OF LIABILITY, WHETHER IN CONTRACT, STRICT LIABILITY, OR TORT (INCLUDING NEGLIGENCE OR OTHERWISE) ARISING IN ANY WAY OUT OF THE USE OF THIS SOFTWARE, EVEN IF ADVISED OF THE POSSIBILITY OF SUCH DAMAGE.

## Original SSLeay License

Copyright (C) 1995-1998 Eric Young ([ey@cryptsoft.com](mailto:ey@cryptsoft.com)) All rights reserved.

This package is an SSL implementation written by Eric Young ([ey@cryptsoft.com](mailto:ey@cryptsoft.com)). The implementation was written so as to conform with Netscapes SSL.

This library is free for commercial and non-commercial use as long as the following conditions are adhered to. The following conditions apply to all code found in this distribution, be it the RC4, RSA, lhash, DES, etc., code; not just the SSL code. The SSL documentation included with this distribution is covered by the same copyright terms except that the holder is Tim Hudson ([tjh@cryptsoft.com](mailto:tjh@cryptsoft.com)).

Copyright remains Eric Young's, and as such any Copyright notices in the code are not to be removed.

If this package is used in a product, Eric Young should be given attribution as the author of the parts of the library used.

This can be in the form of a textual message at program startup or in documentation (online or textual) provided with the package.

Redistribution and use in source and binary forms, with or without modification, are permitted provided that the following conditions are met:

1. Redistributions of source code must retain the copyright notice, this list of conditions and the following disclaimer.
2. Redistributions in binary form must reproduce the above copyright notice, this list of conditions and the following disclaimer in the documentation and/or other materials provided with the distribution.
3. All advertising materials mentioning features or use of this software must display the following acknowledgement:  
"This product includes cryptographic software written by Eric Young (eay@cryptsoft.com)"  
The word 'cryptographic' can be left out if the routines from the library being used are not cryptographic related :-).
4. If you include any Windows specific code (or a derivative thereof) from the apps directory (application code) you must include an acknowledgement: "This product includes software written by Tim Hudson (tjh@cryptsoft.com)"

THIS SOFTWARE IS PROVIDED BY ERIC YOUNG "AS IS" AND ANY EXPRESS OR IMPLIED WARRANTIES, INCLUDING, BUT NOT LIMITED TO, THE IMPLIED WARRANTIES OF MERCHANTABILITY AND FITNESS FOR A PARTICULAR PURPOSE ARE DISCLAIMED. IN NO EVENT SHALL THE AUTHOR OR CONTRIBUTORS BE LIABLE FOR ANY DIRECT, INDIRECT, INCIDENTAL, SPECIAL, EXEMPLARY, OR CONSEQUENTIAL DAMAGES (INCLUDING, BUT NOT LIMITED TO, PROCUREMENT OF SUBSTITUTE GOODS OR SERVICES; LOSS OF USE, DATA, OR PROFITS; OR BUSINESS INTERRUPTION) HOWEVER CAUSED AND ON ANY THEORY OF LIABILITY, WHETHER IN CONTRACT, STRICT LIABILITY, OR TORT (INCLUDING NEGLIGENCE OR OTHERWISE) ARISING IN ANY WAY OUT OF THE USE OF THIS SOFTWARE, EVEN IF ADVISED OF THE POSSIBILITY OF SUCH DAMAGE.

The licence and distribution terms for any publically available version or derivative of this code cannot be changed. i.e. this code cannot simply be copied and put under another distribution licence [including the GNU Public Licence.]

### **Monotype Imaging License Agreement**

- 1 *Software* shall mean the digitally encoded, machine readable, scalable outline data as encoded in a special format as well as the UFST Software.
- 2 You agree to accept a non-exclusive license to use the Software to reproduce and display weights, styles and versions of letters, numerals, characters and symbols (*Typefaces*) solely for your own customary business or personal purposes at the address stated on the registration card you return to Monotype Imaging. Under the terms of this License Agreement, you have the right to use the Fonts on up to three printers. If you need to have access to the fonts on more than three printers, you need to acquire a multiuser license agreement which can be obtained from Monotype Imaging. Monotype Imaging retains all rights, title and interest to the Software and Typefaces and no rights are granted to you other than a License to use the Software on the terms expressly set forth in this Agreement.
- 3 To protect proprietary rights of Monotype Imaging, you agree to maintain the Software and other proprietary information concerning the Typefaces in strict confidence and to establish reasonable procedures regulating access to and use of the Software and Typefaces.
- 4 You agree not to duplicate or copy the Software or Typefaces, except that you may make one backup copy. You agree that any such copy shall contain the same proprietary notices as those appearing on the original.
- 5 This License shall continue until the last use of the Software and Typefaces, unless sooner terminated. This License may be terminated by Monotype Imaging if you fail to comply with the terms of this License and such failure is not remedied within thirty (30) days after notice from Monotype Imaging. When this License expires or is terminated, you shall either return to Monotype Imaging or destroy all copies of the Software and Typefaces and documentation as requested.
- 6 You agree that you will not modify, alter, disassemble, decrypt, reverse engineer or decompile the Software.
- 7 Monotype Imaging warrants that for ninety (90) days after delivery, the Software will perform in accordance with Monotype Imaging-published specifications, and the diskette will be free from defects in material and workmanship. Monotype Imaging does not warrant that the Software is free from all bugs, errors and omissions.  
  
The parties agree that all other warranties, expressed or implied, including warranties of fitness for a particular purpose and merchantability, are excluded.
- 8 Your exclusive remedy and the sole liability of Monotype Imaging in connection with the Software and Typefaces is repair or replacement of defective parts, upon their return to Monotype Imaging.  
  
In no event will Monotype Imaging be liable for lost profits, lost data, or any other incidental or consequential damages, or any damages caused by abuse or misapplication of the Software and Typefaces.
- 9 Massachusetts U.S.A. law governs this Agreement.

- 10 You shall not sublicense, sell, lease, or otherwise transfer the Software and/or Typefaces without the prior written consent of Monotype Imaging.
- 11 Use, duplication or disclosure by the Government is subject to restrictions as set forth in the Rights in Technical Data and Computer Software clause at FAR 252-227-7013, subdivision (b)(3)(ii) or subparagraph (c)(1)(ii), as appropriate. Further use, duplication or disclosure is subject to restrictions applicable to restricted rights software as set forth in FAR 52.227-19 (c)(2).
- 12 You acknowledge that you have read this Agreement, understand it, and agree to be bound by its terms and conditions. Neither party shall be bound by any statement or representation not contained in this Agreement. No change in this Agreement is effective unless written and signed by properly authorized representatives of each party. By opening this diskette package, you agree to accept the terms and conditions of this Agreement.

## Функция управления энергосбережением

В устройстве предусмотрен **режим ожидания**, в котором функции печати остаются в режиме ожидания, но энергопотребление снижается до минимума, после того как в течение заданного промежутка времени с устройством не выполняются никаких действий.

### Режим ожидания

Устройство автоматически переходит в режим ожидания по истечении 1 минуты с момента последнего его использования. Длительность простоя до перехода в режим ожидания может быть увеличена.

➔ [Режим ожидания и автоматический режим ожидания \(стр.2-26\)](#)

## Функция автоматической двусторонней печати

Для данного аппарата двусторонняя печать является стандартной функцией. Например, двусторонняя печать на один лист двух односторонних оригиналов позволяет сократить расход бумаги.

➔ [Двустороннее копирование \(стр.6-4\)](#)

Печать в двустороннем режиме позволяет уменьшить расход бумаги и способствует сохранению лесных ресурсов. Использование режима двусторонней печати также приводит к уменьшению закупок бумаги и, следовательно, к снижению расходов. Рекомендуется в аппаратах, поддерживающих функцию двусторонней печати, использовать этот режим по умолчанию.

## Экономия ресурсов — бумага

В целях сохранения и рационального использования лесных ресурсов рекомендуется использовать переработанную, а также первичную бумагу, сертифицированную в соответствии с программами рационального использования природных ресурсов или снабженную общепризнанной экологической маркировкой, соответствующую стандарту EN 12281:2002\* или эквивалентному стандарту качества.

Данный аппарат также поддерживает печать на бумаге плотностью 64 г/м<sup>2</sup>. Использование такой бумаги, на изготовление которой расходуется меньше сырья, вносит дополнительный вклад в сохранение лесных ресурсов.

\* : EN12281:2002 "Бумага для печати и офиса — требования к бумаге для получения изображений с помощью сухого тонера"

Более подробную информацию по рекомендуемым типам бумаги можно получить у представителя сервисной службы или у торгового представителя.

## Экологическая польза от функции "управления режимом питания"

Чтобы снизить энергопотребление в случае простоя, аппарат оснащен функцией управления режимом питания, которая автоматически активирует энергосберегающий режим, если аппарат не используется в течение определенного времени.

Хотя для возврата аппарата из энергосберегающего режима в режим READY потребуется незначительное время, это может существенно снизить энергопотребление. Рекомендуется для работы с аппаратом задать время активации энергосберегающего режима в качестве настройки по умолчанию.

## Программа Energy Star (ENERGY STAR®)



Мы принимаем участие в программе ENERGY STAR®. Мы поставляем на рынок продукцию, соответствующую стандартам ENERGY STAR®.

ENERGY STAR® - программа эффективного энергопотребления, целью которой является разработка и популяризация изделий с высокими показателями энергосбережения, что способствует предотвращению глобального потепления. Приобретая продукцию, соответствующую стандартам ENERGY STAR®, пользователи могут внести вклад в уменьшение выбросов парниковых газов при использовании изделия и сократить расходы на энергоресурсы.

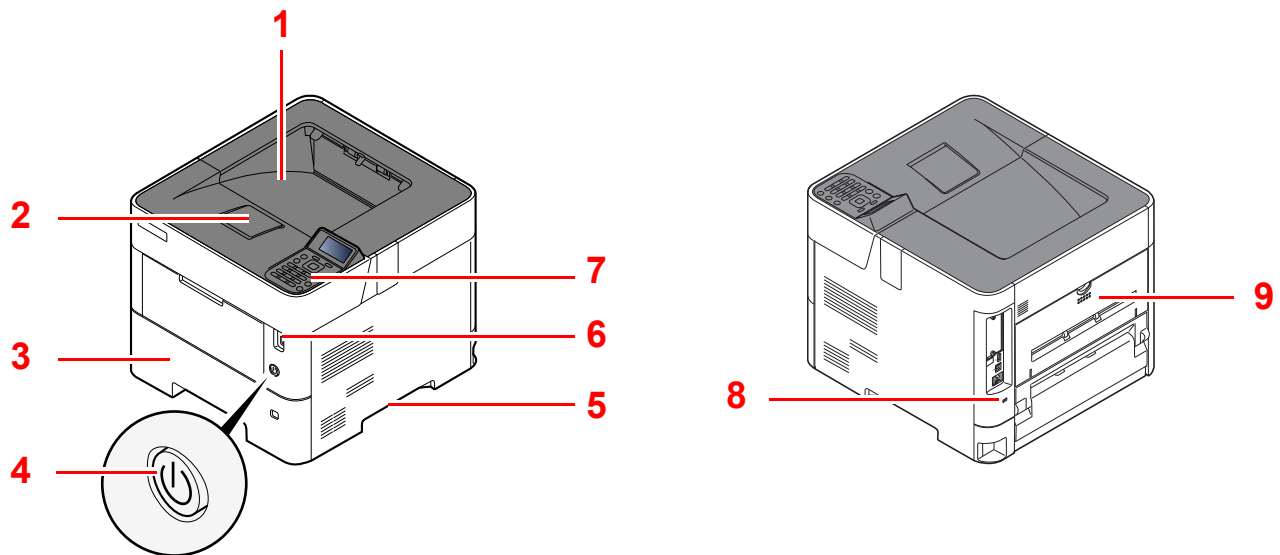
# 2 Установка и настройка аппарата

В данной главе содержится информация для администратора аппарата, в том числе наименования компонентов, порядок подключения кабелей и установки программного обеспечения.

Наименования компонентов .....	2-2	Command Center RX .....	2-40
Внешняя сторона аппарата .....	2-2	Доступ к Command Center RX .....	2-41
Разъемы/внутренние компоненты ...	2-3	Изменение настроек безопасности	2-42
С установленным дополнительным		Изменение информации об	
оборудованием .....	2-5	устройстве .....	2-44
Подключение аппарата и других		Настройки электронной почты .....	2-46
устройств .....	2-6	Создание нового пользовательского	
Подсоединение кабелей .....	2-7	ящика .....	2-51
Подсоединение кабеля LAN .....	2-7	Печать документа, сохраненного в	
Подсоединение кабеля USB .....	2-8	пользовательском ящике .....	2-52
Подсоединение кабеля питания .....	2-8		
Включение/выключение питания .....	2-9		
Включение питания .....	2-9		
Выключение питания .....	2-9		
Использование панели управления .....	2-10		
Кнопки панели управления .....	2-10		
Метод работы .....	2-11		
Экран справки .....	2-12		
Вход в систему/выход из системы .....	2-13		
Вход .....	2-13		
Выход .....	2-14		
Настройки аппарата по умолчанию .....	2-15		
Установка даты и времени .....	2-15		
Настройка сети .....	2-16		
Настройка проводной сети .....	2-16		
Настройка беспроводной сети .....	2-19		
Настройка Wi-Fi Direct .....	2-24		
Функция энергосбережения .....	2-26		
Режим ожидания и			
автоматический режим ожидания ..	2-26		
Правила выключения питания			
(модели для стран Европы) .....	2-27		
Установка программного обеспечения ....	2-28		
Программное обеспечение на DVD			
(Windows) .....	2-28		
Установка программного			
обеспечения в Windows .....	2-29		
Удаление программного			
обеспечения .....	2-35		
Установка программного			
обеспечения на компьютер Mac ....	2-36		
Проверка счетчика .....	2-38		
Дополнительная подготовка для			
администратора .....	2-39		
Усиление безопасности .....	2-39		

# Наименования компонентов

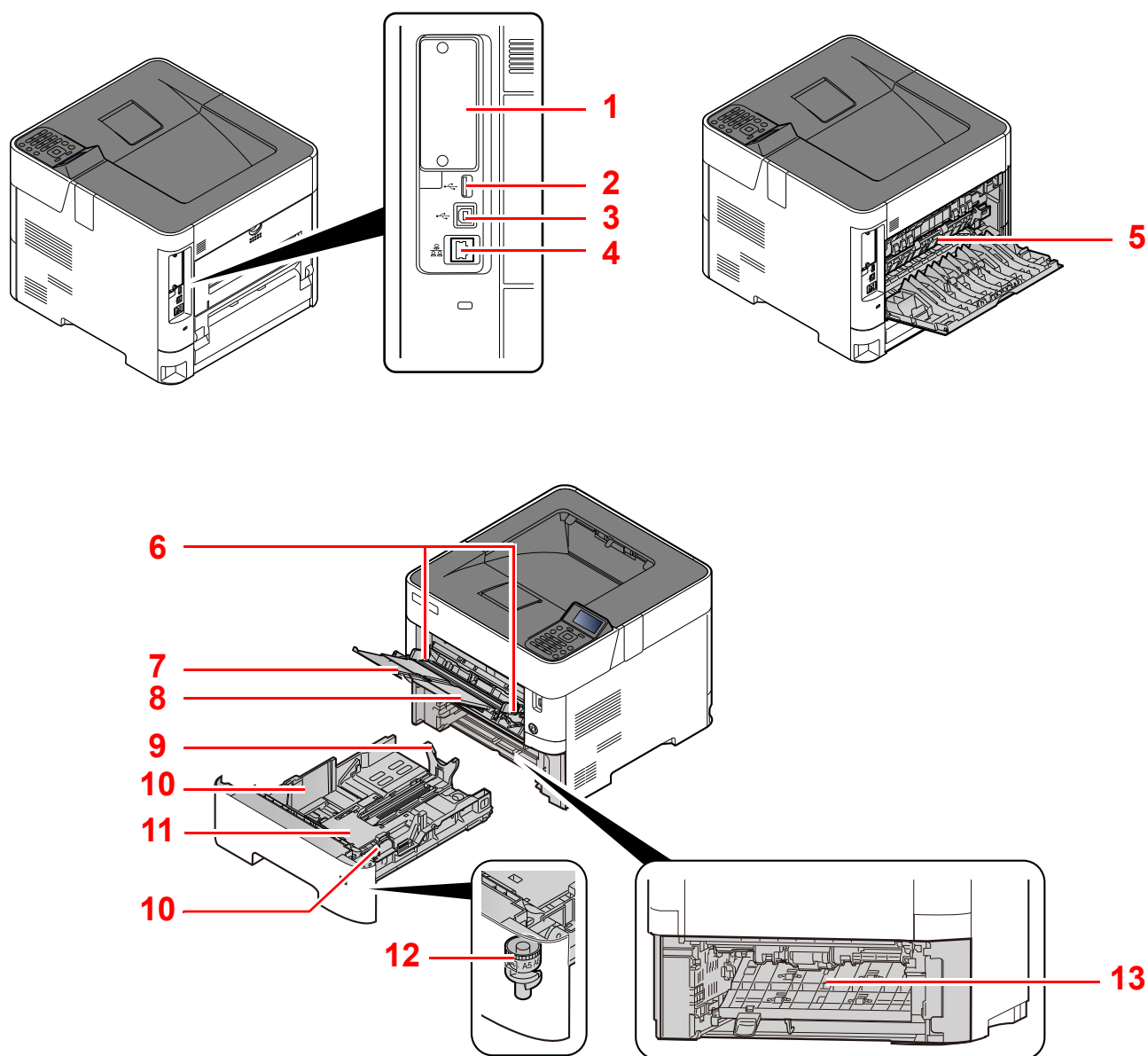
## Внешняя сторона аппарата



- 1 Верхний лоток
- 2 Ограничитель бумаги
- 3 Кассета 1
- 4 Выключатель питания
- 5 Ручки

- 6 Разъем для USB-накопителя
- 7 Панель управления
- 8 Паз замка для защиты от краж
- 9 Задняя крышка

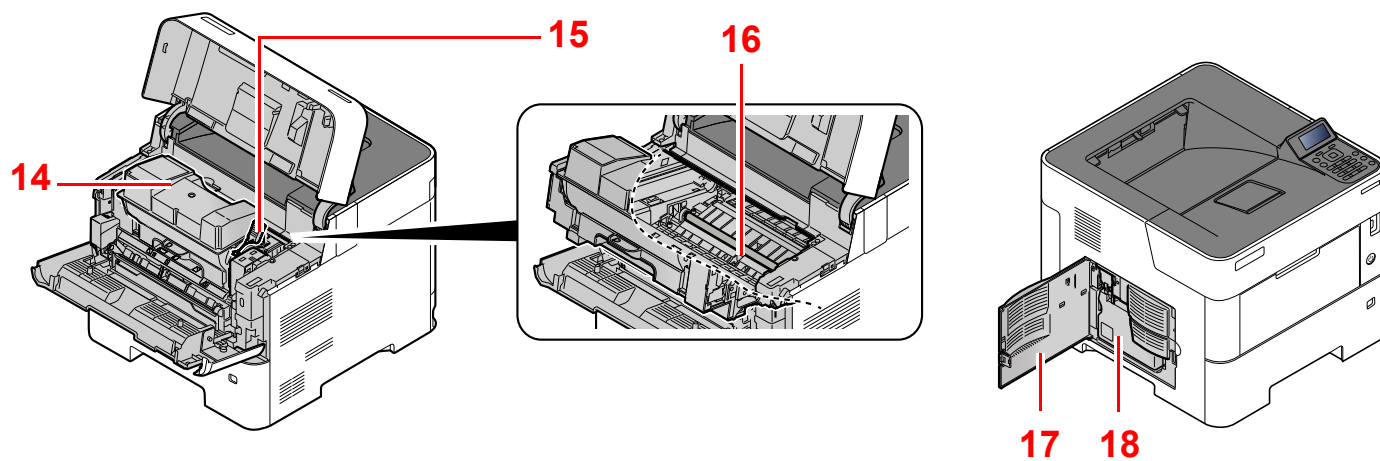
## Разъемы/внутренние компоненты



- 1 Дополнительный интерфейс
- 2 Порт USB
- 3 Разъем интерфейса USB
- 4 Разъем сетевого интерфейса
- 5 Крышка блока термофиксатора
- 6 Направляющие ширины бумаги
- 7 Удлинитель лотка

- 8 Универсальный лоток
- 9 Направляющая длины бумаги
- 10 Направляющие ширины бумаги
- 11 Поддон (только для ECOSYS P3145dn)
- 12 Диск выбора формата
- 13 Крышка секции двусторонней печати





14 Контейнер с тонером

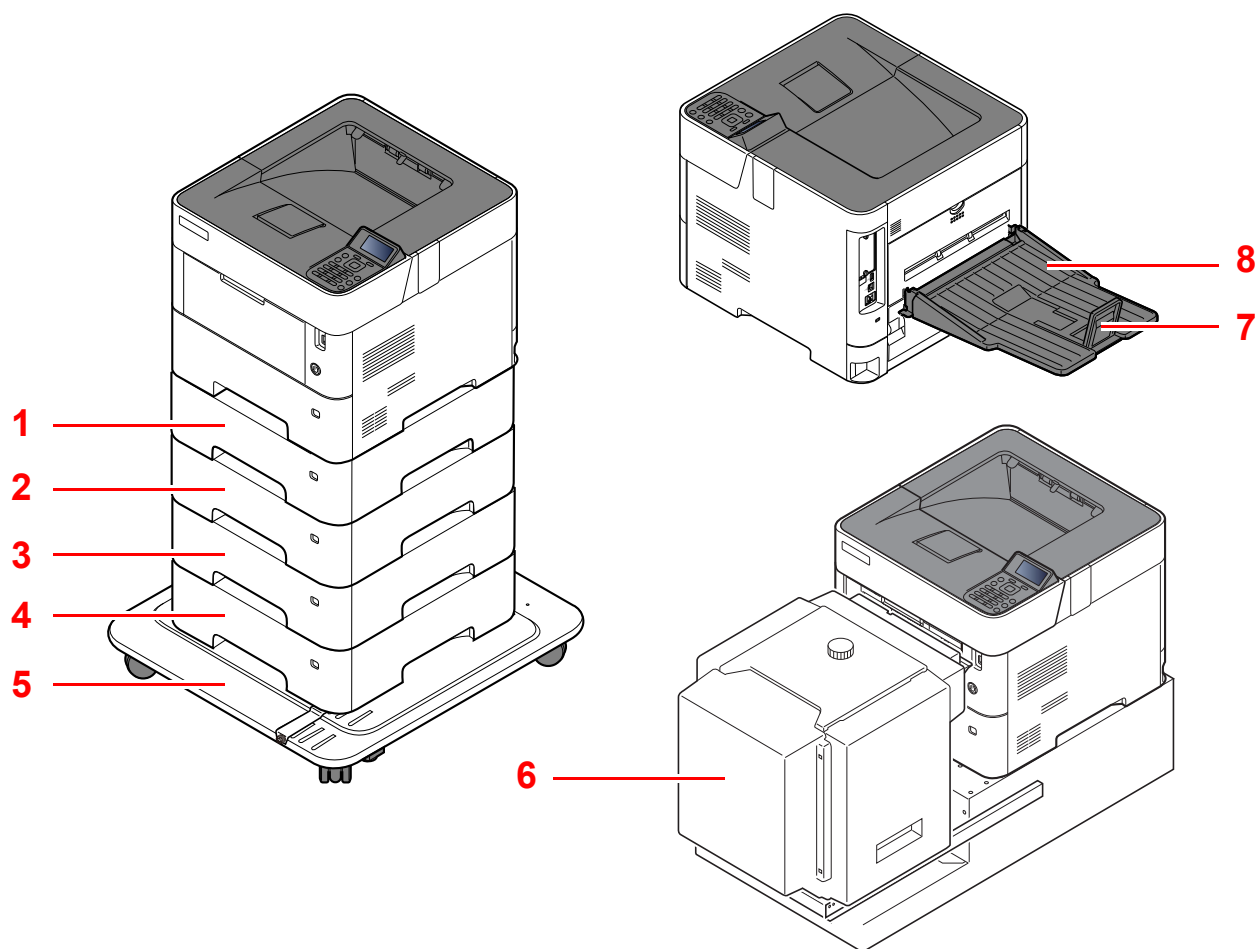
15 Фиксирующий рычаг контейнера с тонером

16 Вал регистрации

17 Левая крышка

18 Бункер для отработанного тонера

## С установленным дополнительным оборудованием



1 Кассета 2

2 Кассета 3

3 Кассета 4

4 Кассета 5

5 Комплект роликовых опор

6 Податчик бумаги большой емкости

7 Ограничитель бумаги

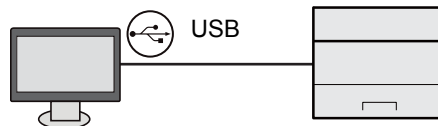
8 Задний лоток (ECOSYS P3150dn/ECOSYS P3155dn)

➔ [Дополнительное оборудование \(стр.11-2\)](#)

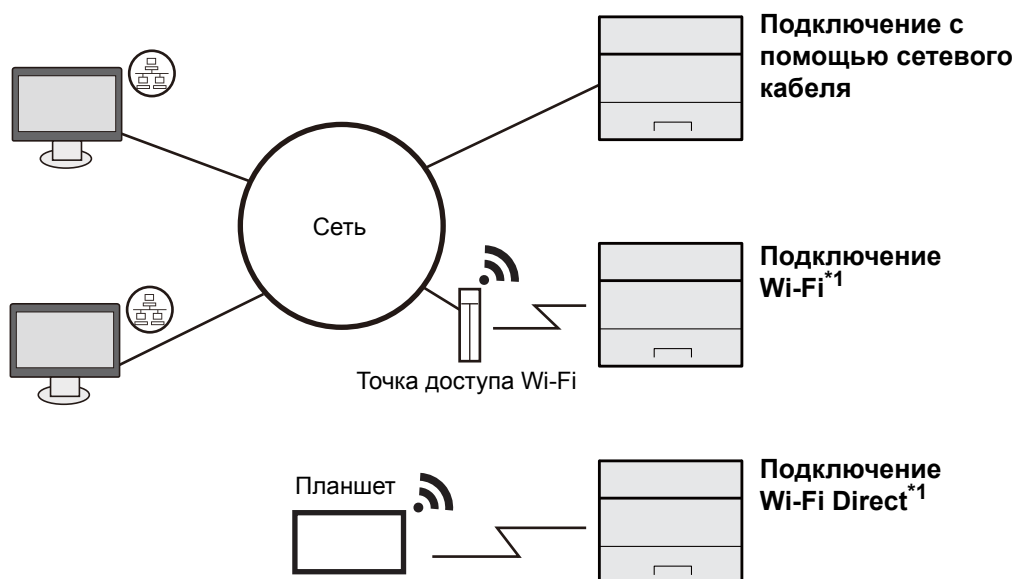
# Подключение аппарата и других устройств

Приготовьте кабели, требующиеся для эксплуатации аппарата и подходящие к вашей среде подключений.

## Подключение аппарата к ПК через USB



## Подключение аппарата к ПК или планшету сетевым кабелем, Wi-Fi или Wi-Fi Direct



\*1 Только для моделей с дополнительным комплектом Wireless Network Interface Kit (IB-36).

### ПРИМЕЧАНИЕ

Если вы используете беспроводную ЛВС, см. далее.

➔ [Настройка беспроводной сети \(стр.2-19\)](#)

## Используемые кабели

Среда подключения	Функция	Необходимый кабель
Подключение кабеля LAN к аппарату	Принтер	Сетевой кабель (10BASE-T, 100BASE-TX, 1000BASE-T)
Подключение кабеля USB к аппарату	Принтер	Кабель, совместимый с интерфейсом USB 2.0 (совместимый с высокоскоростным интерфейсом USB, макс. длина 5,0 м, экранированный)

### ВАЖНО

Использование каких-либо других кабелей, кроме совместимых с USB 2.0, может привести к отказу.

# Подсоединение кабелей

## Подсоединение кабеля LAN

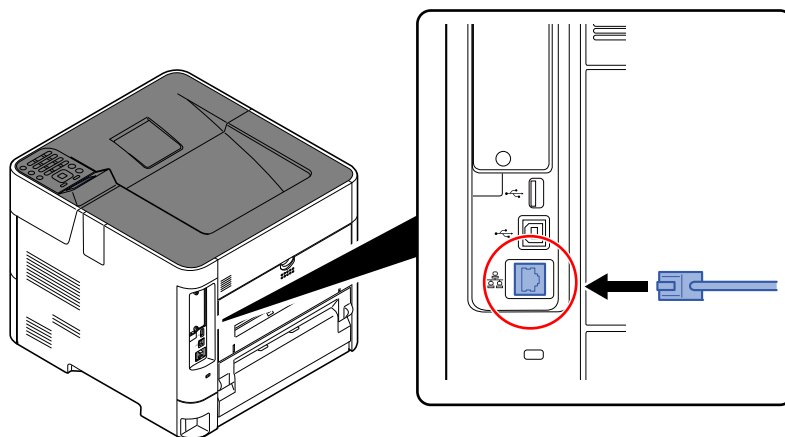
✓ **ВАЖНО**

Если питание включено, выключите его с помощью выключателя.

➔ [Выключение питания \(стр.2-9\)](#)

### 1 Подключите кабель к аппарату.

- 1 Подключите кабель LAN к разъему сетевого интерфейса.



- 2 Подсоедините другой конец кабеля к концентратору.

### 2 Включите аппарат и выполните конфигурирование сети.

➔ [Настройка сети \(стр.2-16\)](#)

## Подсоединение кабеля USB

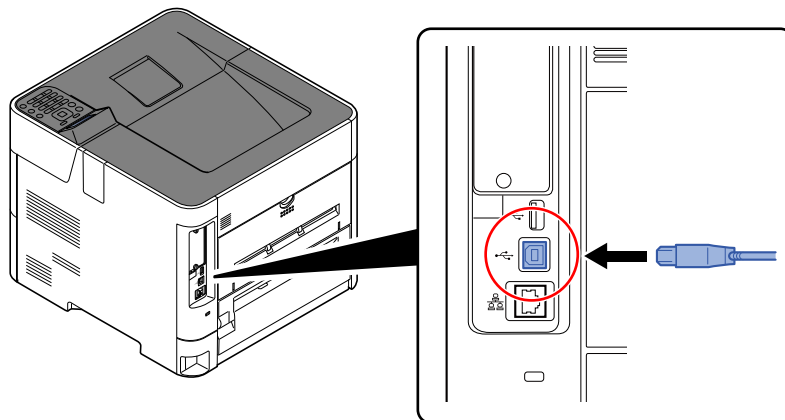
✓ **ВАЖНО**

Если питание включено, выключите его с помощью выключателя.

➔ [Выключение питания \(стр.2-9\)](#)

### 1 Подключите кабель к аппарату.

- 1 Подсоедините кабель USB к разъему интерфейса USB на левой стороне корпуса.



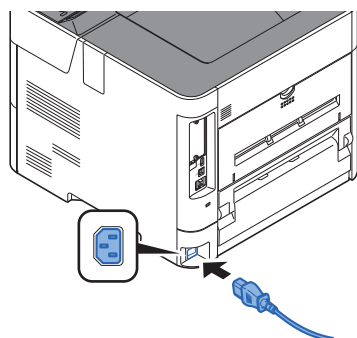
- 2 Подсоедините другой конец кабеля к ПК.

### 2 Включите электропитание аппарата.

## Подсоединение кабеля питания

### 1 Подключите кабель к аппарату.

Подсоедините один конец прилагаемого кабеля питания к аппарату, а другой — к розетке.



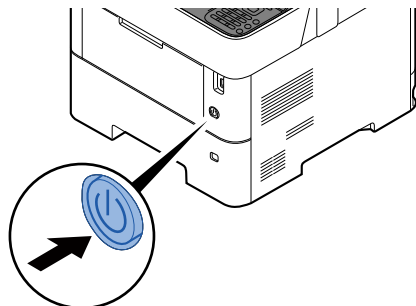
✓ **ВАЖНО**

Используйте только кабель питания, поставляемый с аппаратом.

# Включение/выключение питания

## Включение питания

- 1 **Включите выключатель питания.**

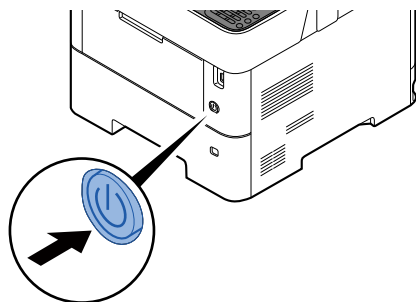


✓ **ВАЖНО**

Выключив аппарат с помощью выключателя питания, не включайте его сразу же после этого. Подождите как минимум 5 секунд и только потом включите питание.

## Выключение питания

- 1 **Выключите выключатель питания.**



Для выключения питания требуется приблизительно 3 минуты.

**!** **ВНИМАНИЕ**


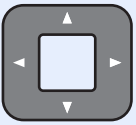


Если данный аппарат не будет использоваться в течение длительного времени (например, в ночное время), выключите его с помощью сетевого выключателя питания. Если аппарат не будет использоваться значительно больший период времени (например, во время отпуска), вытяните вилку шнура питания из розетки в качестве меры предосторожности.

✓ **ВАЖНО**

Извлеките бумагу из кассет и уложите в упаковку для хранения, чтобы защитить ее от влаги.

# Использование панели управления

## Кнопки панели управления

	Отображение экрана меню.
	увеличивают или уменьшают числовые значения либо выбирают меню на дисплее сообщений. Кроме того, перемещение курсора при вводе символов.
	завершает функцию, закрывает меню или подтверждает введенные числа.
	возврат к предыдущему экрану.

### Клавиша выбора:

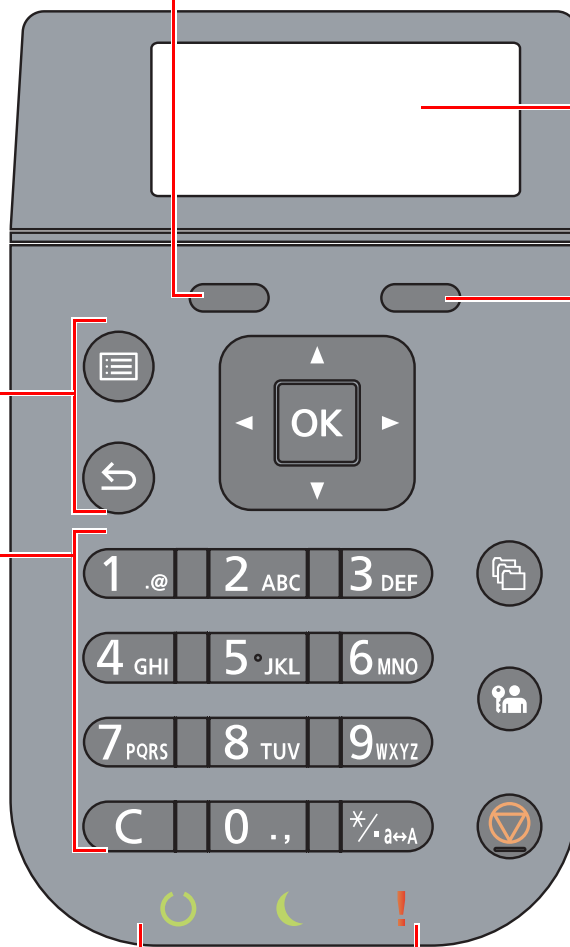
выбор меню, отображенного в нижней части дисплея сообщений.

### Дисплей сообщений:




отображение настроек меню и сообщений об ошибках.

### Клавиша выбора:

выбор меню, отображенного в нижней части дисплея сообщений.



	Цифровая клавиатура: служит для ввода цифр и символов.
	Отображение экрана ящика документов.
	Завершение сеанса работы для текущего пользователя (т. е. выход из системы).
	отменяет или приостанавливает выполняемое задание.

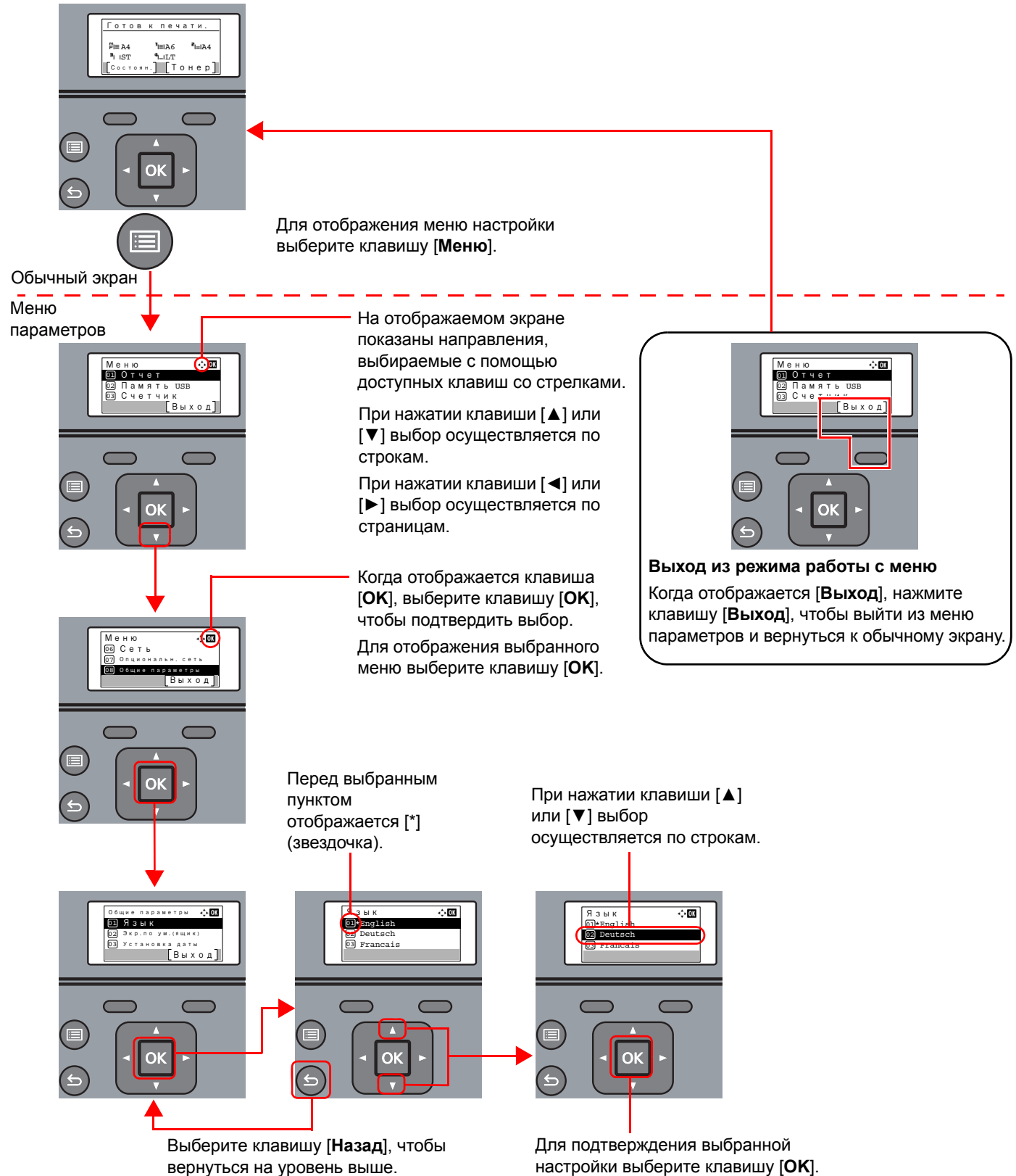
	Светится в состоянии готовности к печати. Мигает во время обработки печати или при возникновении ошибки.
	Светится, когда аппарат находится в режиме энергосбережения.
	светится или мигает при возникновении ошибки и остановке задания.

## Метод работы

В данном разделе объясняются способы работы с меню параметров на дисплее сообщений.

### Отображение меню и настройка параметров

Для отображения меню настройки выберите клавишу [Меню]. Выберите клавишу [▲], [▼], [◀], [▶], [OK] или [Назад], чтобы выбрать меню, и выполните настройки.





## Экран справки

Если при эксплуатации аппарата возникли трудности, можно получить необходимые сведения о его работе с помощью панели управления.

Когда на экране сообщений отображается [Справка], можно открыть экран справки, нажав [Справка]. На экране справки показана работа аппарата.



Нажмите клавишу [▼], чтобы показать следующий шаг, или [▲] — чтобы показать предыдущий.

Для выхода из экрана справки выберите клавишу [OK].

# Вход в систему/выход из системы

Если для настройки функции требуются полномочия администратора или включено управление регистрацией пользователей, необходимо ввести имя пользователя и пароль при входе.

## ПРИМЕЧАНИЕ

Заводские настройки по умолчанию для имени пользователя и пароля при входе приведены ниже.

Имя пользователя для входа:	ECOSYS P3145dn: 4500	ECOSYS P3150dn: 5000
	ECOSYS P3155dn: 5500	
Пароль при входе:	ECOSYS P3145dn: 4500	ECOSYS P3150dn: 5000
	ECOSYS P3155dn: 5500	

Вы не сможете осуществить вход, если забыли имя пользователя при входе или пароль. В этом случае осуществите вход с правами администратора и измените имя пользователя или пароль.

## Вход

### 1 Введите имя пользователя для входа.

- 1 Если во время работы отображается экран входа в систему, выберите «Имя польз. д/вх.», а затем нажмите клавишу [ОК].

#### ПРИМЕЧАНИЕ

- При выборе в качестве метода аутентификации пользователя параметра [Сетевая аутент.] отобразится [Меню]. Нажмите [Меню] и выберите [Тип входа]; после этого можно выбрать назначение аутентификации — [Лок. аутентиф.] или [Сетевая аутент.].
- Нажмите [Меню] и выберите [Домен]; после этого можно выбрать один из зарегистрированных доменов.

- 2 С цифровой клавиатуры введите имя пользователя для входа в систему и затем нажмите клавишу [ОК].

➔ [Способ ввода символов \(стр.11-9\)](#)

### 2 Введите пароль при входе.

- 1 Выберите «Пароль при входе» и нажмите клавишу [ОК].
- 2 Введите пароль для входа и выберите клавишу [ОК].

➔ [Способ ввода символов \(стр.11-9\)](#)

### 3 Выберите [Вход].

## Выход



Для окончания сеанса работы на аппарате выберите клавишу **[Выход]** — отобразится экран ввода имени пользователя / пароля для входа.

Автоматический выход пользователей из системы происходит в следующих обстоятельствах:

- при переходе аппарата в режим ожидания;
- при включенной функции автоматического сброса панели.

# Настройки аппарата по умолчанию

До начала использования аппарата при необходимости задайте такие настройки как дата и время, конфигурация сети и функции энергосбережения.

## ПРИМЕЧАНИЕ

Настройки аппарата по умолчанию можно изменить в меню системы. Сведения о настройках, которые можно задать в системном меню, см. в следующих разделах:

➔ [Настройка и регистрация \(Системное меню\) \(стр.8-1\)](#)

## Установка даты и времени

Для установки местной даты и времени выполните следующие действия.

При передаче сообщения электронной почты с помощью функции передачи установленные здесь дата и время вставляются в заголовок сообщения. Установите дату, время и сдвиг часового пояса относительно гринвичского меридиана для региона, в котором используется аппарат.

## ПРИМЕЧАНИЕ

- Если включено управление входом пользователей в систему, изменение настроек возможно только после входа в систему с правами администратора. Если управление регистрацией пользователей отключено, отобразится экран аутентификации пользователя. Введите имя пользователя и пароль для входа в систему, а затем выберите **[Вход]**.

- Заводские настройки по умолчанию для имени пользователя и пароля при входе приведены ниже.

Имя пользователя для входа:	ECOSYS P3145dn: 4500	ECOSYS P3150dn: 5000
	ECOSYS P3155dn: 5500	
Пароль при входе:	ECOSYS P3145dn: 4500	ECOSYS P3150dn: 5000
	ECOSYS P3155dn: 5500	

- Сдвиг часового пояса следует определить перед установкой даты и времени.
- Можно периодически настраивать правильное время, используя данные, полученные с сетевого сервера времени.

➔ [Command Center RX User Guide](#)

### 1 Откройте экран.

Клавиша **[Меню]** > клавиша **[▲]** **[▼]** > **[Общие параметры]** > клавиша **[OK]** > клавиша **[▲]** **[▼]** > **[Установка даты]** > клавиша **[OK]**

### 2 Настройте параметры.

Клавиши **[▲]** **[▼]** > **[Часовой пояс]** > клавиша **[OK]** > выберите часовой пояс > клавиша **[OK]** > клавиши **[▲]** **[▼]** > **[Дата]** > клавиша **[OK]** > установите дату > клавиша **[OK]** > клавиши **[▲]** **[▼]** > **[Время]** > клавиша **[OK]** > установите время > клавиша **[OK]** > клавиши **[▲]** **[▼]** > **[Формат даты]** > клавиша **[OK]** > выберите формат даты > клавиша **[OK]**

Параметр	Описание
Часовой пояс	Задайте разницу во времени по отношению к GMT. Выберите ближайшее место из списка. Если выбран регион, где применяется переход на летнее время, настройте параметры перехода на летнее время.
Дата	Задайте дату для местности, в которой используется аппарат. <b>Значение:</b> Год (от 2000 до 2037), Месяц (от 1 до 12), День (от 1 до 31)

Параметр	Описание
<b>Время</b>	Задайте время для местности, в которой используется аппарат. <b>Значение:</b> Час (от 00 до 23), Минута (от 00 до 59), Секунда (от 00 до 59)
<b>Формат даты</b>	Выберите формат отображения для года, месяца и даты. Год отображается в западной традиции счисления и записи. <b>Значение:</b> Месяц/День/Год, День/Месяц/Год, Год/Месяц/День

**ПРИМЕЧАНИЕ**

Нажмите клавишу [▲] или [▼], чтобы ввести число.  
Используйте клавиши [◀] и [▶] для изменения выделенной позиции ввода.

## Настройка сети

### Настройка проводной сети

Аппарат оборудован сетевым интерфейсом, совместимым с такими сетевыми протоколами, как TCP/IP (IPv4), TCP/IP (IPv6), NetBEUI и IPSec. Он позволяет выполнять сетевую печать в Windows, Macintosh, UNIX и на других платформах.

Выберите протокол TCP/IP (IPv4) для подключения к сети Windows.

Метод конфигурации	Описание	Страница для справки
Настройка подключения с панели управления аппарата	Настройка параметров проводной сети из системного меню.	<a href="#">Настройки IPv4 (стр.2-17)</a>
Конфигурация соединений на веб-странице	Для установленного сетевого интерфейса соединение можно сконфигурировать с помощью Command Center RX. Для опции IB-50 соединение можно сконфигурировать на специальной веб-странице.	<b>Command Center RX User Guide</b> IB-50 Operation Guide
Настройка соединения с использованием утилиты настройки IB-50	Данная утилита включена в состав программ на компакт-диске IB-50. Вы можете воспользоваться ею в Windows.	IB-50 Operation Guide

До выполнения настроек обязательно подсоедините сетевой кабель.

➔ [Подсоединение кабеля LAN \(стр.2-7\)](#)

Сведения о других сетевых настройках см. в разделе:

➔ [Сеть \(стр.8-14\)](#)

**ПРИМЕЧАНИЕ**

Если включено управление входом пользователей в систему, изменение настроек возможно только после входа в систему с правами администратора. Если управление регистрацией пользователей отключено, отобразится экран аутентификации пользователя. Введите имя пользователя и пароль для входа в систему, а затем выберите [**Вход**].

Заводские настройки по умолчанию для имени пользователя и пароля при входе приведены ниже.

<b>Имя пользователя для входа:</b>	<b>ECOSYS P3145dn: 4500</b>	<b>ECOSYS P3150dn: 5000</b>
	<b>ECOSYS P3155dn: 5500</b>	
<b>Пароль при входе:</b>	<b>ECOSYS P3145dn: 4500</b>	<b>ECOSYS P3150dn: 5000</b>
	<b>ECOSYS P3155dn: 5500</b>	

## Настройки IPv4

### 1 Откройте экран.

Клавиша [Меню] > клавиша [▲] [▼] > [Сеть] > клавиша [ОК] > клавиша [▲] [▼] > [Настр. пров. сети] > клавиша [ОК] > клавиша [▲] [▼] > [Настройка TCP/IP] > клавиша [ОК] > клавиша [▲] [▼] > [Настр. IPv4] > клавиша [ОК]

### 2 Настройте параметры.

#### При использовании сервера DHCP

- 1 Клавиши [▲] [▼] > [DHCP] > клавиша [ОК] > клавиши [▲] [▼] > [Вкл.] > клавиша [ОК]

#### При настройке статического IP-адреса

- 1 Клавиша [▲] [▼] > [DHCP] > клавиша [ОК] > клавиша [▲] [▼] > [Выкл.] > клавиша [ОК]
- 2 Клавиша [▲] [▼] > [IP-адрес] > клавиша [ОК]
- 3 Введите IP-адрес.



#### ПРИМЕЧАНИЕ

Можно задать любое значение от 000 до 255.  
Для ввода числа используйте цифровую клавиатуру или клавиши [▲] и [▼].  
Используйте клавиши [◀] и [▶] для изменения выделенной позиции ввода.

- 4 Выберите клавишу [ОК].
- 5 Клавиша [▲] [▼] > [Маска подсети] > клавиша [ОК]
- 6 Задайте маску подсети.



#### ПРИМЕЧАНИЕ

Можно задать любое значение от 000 до 255.  
Для ввода числа используйте цифровую клавиатуру или клавиши [▲] и [▼].  
Используйте клавиши [◀] и [▶] для изменения выделенной позиции ввода.

- 7 Выберите клавишу [ОК].
- 8 Клавиша [▲] [▼] > [Шлюз по умол.] > клавиша [ОК]
- 9 Задайте шлюз по умолчанию.



#### ПРИМЕЧАНИЕ

Можно задать любое значение от 000 до 255.  
Для ввода числа используйте цифровую клавиатуру или клавиши [▲] и [▼].  
Используйте клавиши [◀] и [▶] для изменения выделенной позиции ввода.

- 10 Выберите клавишу [ОК].
- 11 Клавиша [▲] [▼] > [Auto-IP] > клавиша [ОК]
- 12 [Откл.] > клавиша [ОК]

### Настройка DNS-сервера

В следующих случаях задайте IP-адрес DNS-сервера (Domain Name System):

- При использовании имени хоста с настройкой «DHCP», установленной на **[Выкл.]**.
- При использовании DNS-сервера, IP-адрес которого не назначается автоматически посредством DHCP.

**1** Клавиши **[▲]** **[▼]** > **[DNS-сервер]** > клавиша **[OK]**

**2** Клавиши **[▲]** **[▼]** > **[Авто. (DHCP)]** или **[Вручную]** > клавиша **[OK]**

Когда выбран **[Вручную]**:

Вы можете ввести информацию статического DNS-сервера в предоставленные первичные и вторичные поля.



#### ПРИМЕЧАНИЕ

Можно задать любое значение от 000 до 255.

Для ввода числа используйте цифровую клавиатуру или клавиши **[▲]** и **[▼]**.  
Используйте клавиши **[◀]** и **[▶]** для изменения выделенной позиции ввода.



#### ВАЖНО

**После изменения настроек перезапустите сеть из системного меню или выключите, а затем включите аппарат.**

➔ [Перезапуск сети \(стр.8-26\)](#)



#### ПРИМЕЧАНИЕ

Заблаговременно узнайте у администратора сети IP-адрес и используйте его при выполнении данной настройки.

В следующих случаях задайте IP-адрес DNS-сервера в Command Center RX:

- Если имя хоста с настройкой DHCP установлено на "Выкл."
- При использовании DNS-сервера, IP-адрес которого не назначается автоматически посредством DHCP.

Порядок настройки IP-адреса DNS-сервера см. в следующем документе:

➔ **Command Center RX User Guide**

## Настройка беспроводной сети

Если на аппарате установлен Комплект беспроводного сетевого интерфейса (IB-36 и IB-51) и настроены параметры подключения, возможна печать или передача данных в среде беспроводной сети (беспроводной ЛВС).

➔ [Комплект беспроводного сетевого интерфейса Wireless Network Interface Kit \(IB-36\) \(стр.11-6\)](#)

➔ [«Комплект беспроводного сетевого интерфейса» IB-51 \(стр.11-5\)](#)

Используются следующие методы конфигурации:

Метод конфигурации	Описание	Страница для справки
<b>Настройка подключения с панели управления аппарата</b>	Для подробной настройки сети в системном меню используйте функции "Настройки Wi-Fi" или "Беспроводная сеть".	<a href="#">Настройки Wi-Fi (стр.8-15)</a>
<b>Настройка соединения с использованием утилиты для настройки Wi-Fi</b>	Данная утилита включена в состав программ на диске Product Library. Конфигурацию соединения можно выполнить в соответствии с инструкциями, отображаемыми мастером.	<a href="#">Настройка соединения с использованием утилиты для настройки Wi-Fi (стр.2-19)</a>
<b>Конфигурация соединений на веб-странице</b>	Для IB-36 соединение можно настроить из Command Center RX.	<b>Command Center RX User Guide</b>
	Для IB-51 соединение можно настроить на специальной веб-странице.	<b>Руководство по эксплуатации IB-51</b>
<b>Настройка соединения с использованием утилиты настройки IB-51</b>	Данная утилита включена в состав программ на компакт-диске IB-51. Эту утилиту можно использовать на компьютерах под управлением как ОС Windows, так и Mac OS.	<b>Руководство по эксплуатации IB-51</b>

### ПРИМЕЧАНИЕ

Если необходимо использовать сетевой интерфейс, отличный от проводного интерфейса, заданного по умолчанию, после установки дополнительного комплекта сетевого интерфейса (IB-50) и комплекта беспроводного сетевого интерфейса (IB-36 или IB-51) выберите требуемую настройку в разделе «Основная сеть».

➔ [Основная сеть \(стр.8-25\)](#)

## Настройка соединения с использованием утилиты для настройки Wi-Fi

Для отправки настроек Wi-Fi, сконфигурированных с помощью утилиты для настройки Wi-Fi, на аппарат, установите локальное соединение компьютера или портативного устройства с аппаратом. Доступны следующие методы соединения: проводное соединение с использованием сетевого кабеля и беспроводное соединение (Wi-Fi Direct).

### ПРИМЕЧАНИЕ

- До начала использования утилиты для настройки Wi-Fi подсоедините компьютер к аппарату локально с помощью сетевого кабеля или по беспроводной связи с помощью функции Wi-Fi Direct.
- Для использования функции Wi-Fi Direct убедитесь, что она включена (для пункта Wi-Fi Direct установлено [ВКЛ.]), и выполните перезапуск сети с панели управления, а затем подключите компьютер к данному аппарату с помощью функции Wi-Fi Direct.
- Если соединение между компьютером и аппаратом устанавливается напрямую с помощью сетевого кабеля, функция Auto-IP (локальный канал) автоматически назначит адреса для аппарата и компьютера. В данном аппарате настройки Auto-IP используются в качестве настроек по умолчанию.
- Если компьютер поддерживает функцию WPS, сконфигурировать настройки можно на панели управления.

➔ [Настройки Wi-Fi \(стр.8-15\)](#)

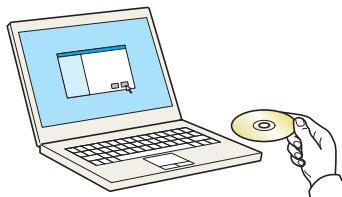


## Проводное соединение с использованием сетевого кабеля

### 1 Подключение аппарата к компьютеру

- 1 Включите аппарат и подключите его к компьютеру с помощью сетевого кабеля.
- 2 Включите компьютер.  
IP-адреса (локальный адрес канала) аппарата и компьютера генерируются автоматически.

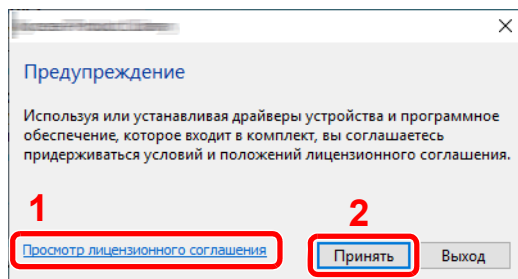
### 2 Вставьте диск DVD.



#### ПРИМЕЧАНИЕ

- Для установки на компьютере под управлением ОС Windows у пользователя должны быть полномочия администратора.
- Если откроется диалоговое окно "**Мастер нового оборудования**", нажмите **[Отмена]**.
- Если откроется экран автозапуска, нажмите **[Запуск setup.exe]**.
- Если появится окно управления учетными записями, нажмите **[Да]** (**[Разрешить]**).

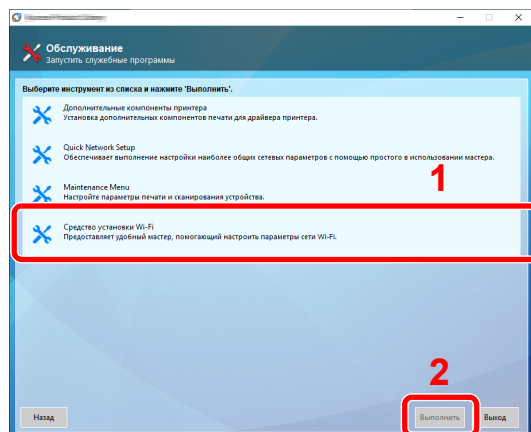
### 3 Откройте экран.



- 1 Щелкните **[Просмотр лицензионного соглашения]** и прочтите лицензионное соглашение.
- 2 Нажмите **[Принять]**.

### 4 Выберите **[Обслуживание]**.

## 5 [Средство установки Wi-Fi] > [ОК]



## 6 Настройте параметры.

1 [Не использовать автоматическую конфигурацию] > [Далее] > [Далее]

2 [Использовать сетевой кабель] > [Далее] > [Далее]

3 [Легкая настройка] > [Далее]

Аппарат обнаружен.

### ПРИМЕЧАНИЕ

- С помощью утилиты для настройки Wi-Fi можно выполнить поиск только одного аппарата. Для поиска аппарата требуется определенное время.
- Если аппарат не обнаружен, выберите [**Расширенная настройка**] > [Далее]. Выберите [**Экспресс**] или [**Пользоват.**] в качестве метода обнаружения устройства и укажите IP-адрес или имя хоста для поиска аппарата.

4 Выберите аппарат > [Далее]

5 Выберите [**Использовать настройки устройства.**] на вкладке [**Режим аутентификации**] и введите имя пользователя и пароль для входа в систему. Имя пользователя для входа и пароль должны принадлежать учетной записи администратора.

6 Настройте параметры связи > [Далее]

7 При необходимости измените настройки точки доступа > [Далее]

Сеть настроена.

## Соединение с беспроводной ЛВС с помощью Wi-Fi Direct

### 1 Откройте экран.

Клавиша [Меню] > клавиша [▲] [▼] > [Сеть] > клавиша [ОК] > клавиша [▲] [▼] > [Нас. Wi-Fi Direct] > клавиша [ОК] > клавиша [▲] [▼] > [Wi-Fi Direct] > клавиша [ОК]

### 2 Настройте параметры.

Клавиша [▲] [▼] > [Вкл.] > клавиша [ОК]

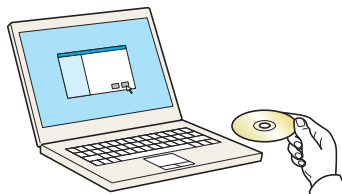
### 3 Выполните перезапуск сети.

Клавиша [Меню] > клавиша [▲] [▼] > [Сеть] > клавиша [OK] > клавиша [▲] [▼] > [Перезапуск сети] > клавиша [OK] > [Да]

### 4 Подключите компьютер или портативное устройство к аппарату.

➔ [Настройка Wi-Fi Direct \(стр.2-24\)](#)

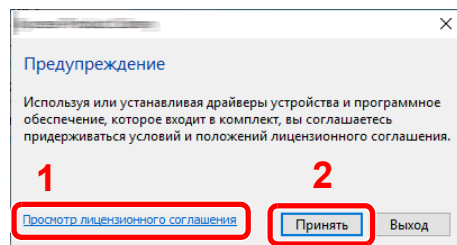
### 5 Вставьте диск DVD.



#### ПРИМЕЧАНИЕ

- Для установки на компьютере под управлением ОС Windows у пользователя должны быть полномочия администратора.
- Если откроется диалоговое окно "Мастер нового оборудования", нажмите [Отмена].
- Если откроется экран автозапуска, нажмите [Запуск setup.exe].
- Если появится окно управления учетными записями, нажмите [Да] ([Разрешить]).

### 6 Откройте экран.

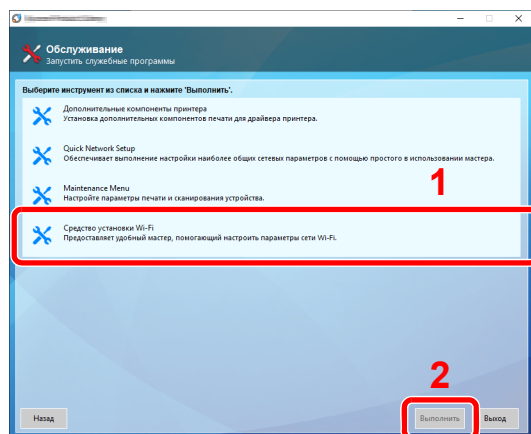


1 Щелкните [Просмотр лицензионного соглашения] и прочтите лицензионное соглашение.

2 Нажмите [Принять].

### 7 Выберите [Обслуживание].

### 8 [Средство установки Wi-Fi] > [OK]



## 9 Настройте параметры.

1 [Не использовать автоматическую конфигурацию] > [Далее] > [Далее]

2 [Wi-Fi Direct] > [Далее] > [Далее]

3 [Расширенная установка] > [Далее]

Выберите [Экспресс] или [Пользоват.] в качестве метода обнаружения устройства и укажите IP-адрес или имя хоста для поиска аппарата.

4 Выберите аппарат > [Далее]

5 Выберите [Использовать настройки устройства.] на вкладке [Режим аутентификации] и введите имя пользователя и пароль для входа в систему. Имя пользователя для входа и пароль должны принадлежать учетной записи администратора.

6 Настройте параметры связи > [Далее]

7 При необходимости измените настройки точки доступа > [Далее]

Сеть настроена.

## Настройка Wi-Fi Direct

Можно установить на аппарат дополнительный комплект сетевого интерфейса Wireless Network Interface Kit (IB-36) и настроить параметры подключения для печати в среде Wi-Fi Direct. Используются следующие методы конфигурации:

### Настройка подключения с панели управления аппарата

Установление соединения с компьютерами или портативными устройствами с поддержкой Wi-Fi Direct

#### 1 Откройте экран.

Клавиша [Меню] > клавиша [▲] [▼] > [Сеть] > клавиша [OK] > клавиша [▲] [▼] > [Нас. Wi-Fi Direct] > клавиша [OK] > клавиша [▲] [▼] > [Wi-Fi Direct] > клавиша [OK]

#### 2 Настройте параметры.

Клавиша [▲] [▼] > [Вкл.] > клавиша [OK]

#### 3 Выполните перезапуск сети.

Клавиша [Меню] > клавиша [▲] [▼] > [Сеть] > клавиша [OK] > клавиша [▲] [▼] > [Перезапуск сети] > клавиша [OK] > [Да]

#### 4 Укажите имя аппарата с компьютера или портативного устройства.

Если на панели управления аппарата появится сообщение с запросом подтверждения, выберите [Да].

Сетевое соединение между этим аппаратом и портативным устройством настроено.

Установление соединения с компьютерами или портативными устройствами без поддержки Wi-Fi Direct

Ниже приводятся процедуры для подключения к портативным устройствам, работающим под управлением iOS.

#### 1 Откройте экран.

Клавиша [Меню] > клавиша [▲] [▼] > [Сеть] > клавиша [OK] > клавиша [▲] [▼] > [Нас. Wi-Fi Direct] > клавиша [OK] > клавиша [▲] [▼] > [Wi-Fi Direct] > клавиша [OK]

#### 2 Настройте параметры.

Клавиша [▲] [▼] > [Вкл.] > клавиша [OK]

#### 3 Выполните перезапуск сети.

Клавиша [Меню] > клавиша [▲] [▼] > [Сеть] > клавиша [OK] > клавиша [▲] [▼] > [Перезапуск сети] > клавиша [OK] > [Да]

#### 4 Клавиша [Состояние] > клавиши [▲] [▼] > [Wi-Fi Direct] > клавиша [OK]

#### 5 Клавиши [▲] [▼] > [Подробная инфор.] > клавиша [OK]

#### 6 С помощью клавиш [◀] [▶] проверьте имя сети (SSID), пароль и IP-адрес и запишите их.

## 7 Настройте портативное устройство.

1 [Параметры] > [Wi-Fi]

2 Выберите из списка имя сети (SSID), которое отображается на шаге 6 данной процедуры.

3 Введите пароль, который был указан на шаге 6 > [Подключ.]

Сетевое соединение между этим аппаратом и портативным устройством настроено.

### Настройка соединения с помощью нажимной кнопки

Если компьютер или портативное устройство не поддерживает Wi-Fi Direct, но поддерживает WPS, можно выполнить настройку сети с помощью нажимной кнопки.

#### 1 Откройте экран.

Клавиша [Меню] > клавиша [▲] [▼] > [Сеть] > клавиша [OK] > клавиша [▲] [▼] > [Нас. Wi-Fi Direct] > клавиша [OK] > клавиша [▲] [▼] > [Wi-Fi Direct] > клавиша [OK]

#### 2 Настройте параметры.

Клавиша [▲] [▼] > [Вкл.] > клавиша [OK]

#### 3 Выполните перезапуск сети.

Клавиша [Меню] > клавиша [▲] [▼] > [Сеть] > клавиша [OK] > клавиша [▲] [▼] > [Перезапуск сети] > клавиша [OK] > [Да]

#### 4 Клавиша [Состояние] > клавиши [▲] [▼] > [Wi-Fi Direct] > клавиша [OK] > [Нажм. кн. настр.] > клавиша [OK]

#### 5 Нажмите кнопку на компьютере или на портативном устройстве и одновременно с этим выберите пункт [Кнопка] на экране панели управления > [Далее].

Сетевое соединение между этим аппаратом и компьютером или портативным устройством настроено.

#### ВАЖНО

С помощью настройки Wi-Fi Direct можно одновременно подключить не более трех портативных устройств. Если устройства, поддерживающие функцию Wi-Fi Direct, уже подключены, то для подключения другого устройства отключите от сети ранее подключенные устройства. Для отключения используются следующие методы:

- отключение от сети компьютера или портативного устройства;
- отключение от сети всех устройств на панели управления;

Выберите клавишу [Wi-Fi Direct] > клавиша [▲] [▼] > [Сост.подключения] > клавиша [OK] > [Меню] > клавиша [▲] [▼] > [Отключить все] > клавиша [OK];

- настройка времени автоотключения из системного меню;

➔ [Настройки Wi-Fi \(стр.8-15\)](#)

- настройка времени автоотключения из Command Center RX.

➔ [Command Center RX User Guide](#)

## Функция энергосбережения

По прошествии некоторого времени с момента последнего использования аппарат автоматически переходит в режим ожидания, при котором энергопотребление сводится к минимуму.

### Режим ожидания и автоматический режим ожидания

#### ПРИМЕЧАНИЕ

Если включено управление входом пользователей в систему, изменение настроек возможно только после входа в систему с правами администратора.  
Если управление регистрацией пользователей отключено, отобразится экран аутентификации пользователя. Введите имя пользователя и пароль для входа в систему, а затем выберите **[Вход]**.

Заводские настройки по умолчанию для имени пользователя и пароля при входе приведены ниже.

Имя пользователя для входа:	ECOSYS P3145dn: 4500	ECOSYS P3150dn: 5000
	ECOSYS P3155dn: 5500	
Пароль при входе:	ECOSYS P3145dn: 4500	ECOSYS P3150dn: 5000
	ECOSYS P3155dn: 5500	

#### Автоматический режим ожидания

При задействовании данной функции аппарат автоматически переходит в режим ожидания, если не используется в течение установленного времени.

Время, заданное по умолчанию: 1 минута.

Для возобновления работы выполните следующие действия.

- Выберите клавишу **[OK]**.

Аппарат будет готов к работе через 15 секунд для ECOSYS P3145dn, через 20 секунд для ECOSYS P3150dn и через 25 секунд для ECOSYS P3155dn.

Имейте в виду, что условия окружающей среды, такие как вентиляция, могут привести к замедленной реакции аппарата.

Чтобы настроить таймер режима ожидания для того, чтобы аппарат переходил в режим ожидания, если он не используется, выполните следующие действия.

#### **1** Откройте экран.

Клавиша **[Меню]** > клавиша **[▲]** **[▼]** > **[Общие параметры]** > клавиша **[OK]** > клавиша **[▲]** **[▼]** > **[Настр. таймера]** > клавиша **[OK]** > клавиша **[▲]** **[▼]** > **[Тайм. реж. ожид.]** > клавиша **[OK]**

#### **2** Задайте время перехода в режим ожидания.

- 1 Введите время перехода в режим ожидания.

#### ПРИМЕЧАНИЕ

Для ввода числа используйте цифровую клавиатуру или клавиши **[▲]** и **[▼]**.

- 2 Выберите клавишу **[OK]**.

## Состояние (Уров. ожид. уст.)

Можно настроить переход в режим ожидания для каждой функции. При переходе аппарата в режим ожидания он не сможет распознавать смарт-карты.

Для получения дополнительной информации о состоянии см.:

➔ [Состояние \(стр.8-32\)](#)

## Уровень сна (экономия энергии и быстрое восстановление) (кроме моделей для стран Европы)

При задании уровня сна вы можете переключаться между следующими двумя режимами: энергосберегающим режимом и режимом быстрого возобновления. По умолчанию установлен энергосберегающий режим.

В энергосберегающем режиме энергопотребление уменьшается до еще более низкого уровня (по сравнению с режимом быстрого возобновления). Данный режим также позволяет устанавливать режим ожидания отдельно для каждой функции. Также нельзя будет распознавать смарт-карты.



### ПРИМЕЧАНИЕ

Если установлен дополнительный комплект сетевого интерфейса (Network Interface Kit), эта функция не отображается.

Чтобы выбрать уровень сна и использовать режим энергосбережения для каждой функции, выполните следующие действия.

### 1 Откройте экран.

Клавиша [Меню] > клавиша [▲] [▼] > [Общие параметры] > клавиша [ОК] > клавиша [▲] [▼] > [Настр. таймера] > клавиша [ОК] > клавиша [▲] [▼] > [Уров. ожид. уст.] > клавиша [ОК] > клавиша [▲] [▼] > [Уровень сна] > клавиша [ОК]

### 2 Выберите уровень сна.

Клавиша [▲] [▼] > [Быстрое восстан.] или [Эконом. энергии] > клавиша [ОК]

При задании параметра [Эконом. энергии] продолжите настройку и задайте, следует ли использовать энергосберегающий режим для каждой функции.

### 3 Задайте правило перехода в режим ожидания.

1 Клавиша [▲] [▼] > [Состояние] > клавиша [ОК]

2 Выберите функцию, которую нужно настроить, и нажмите клавишу [ОК].

Функция [Устр. счит. карт] отображается в случае активации дополнительного комплекта Card Authentication Kit.

3 Клавиша [▲] [▼] > [Выкл.] или [Вкл.] > клавиша [ОК]

Для настройки другой функции повторите шаги 3-2 и 3-3.

## Правила выключения питания (модели для стран Европы)

Правило выключения используется для автоматического отключения питания.

Установленный по умолчанию интервал времени равен 3 дням.

Чтобы ознакомиться с более подробной информацией о настройках правила выключения питания, см. следующий раздел:

➔ [Правило выключ. \(модели для стран Европы\) \(стр.8-33\)](#)



## Установка программного обеспечения

Для использования функций принтера аппарата установите на свой компьютер соответствующее программное обеспечение с прилагаемого DVD (Product Library).

### Программное обеспечение на DVD (Windows)

В качестве метода установки можно выбрать вариант [Экспресс-установка] или [Пользовательская установка]. Стандартным методом установки является [Экспресс-установка]. Если компоненты не удастся установить с помощью [Экспресс-установка], воспользуйтесь вариантом [Пользовательская установка].

Для получения подробной информации о пользовательской установке см.:

➔ [Пользовательская установка \(стр.2-31\)](#)

Программное обеспечение	Описание	Экспресс-установка
KX DRIVER	Данный драйвер позволяет печатать на аппарате файлы с компьютера. Один драйвер поддерживает несколько языков описания страниц (PCL XL, KPDЛ и др.). Данный драйвер принтера позволяет использовать функциональные возможности аппарата с максимальной эффективностью. Рекомендуется использовать этот драйвер для создания файлов PDF.	○
KX XPS DRIVER	Данный драйвер принтера поддерживает формат XPS (XML Paper Specification), разработанный корпорацией Microsoft.	-
KPDL mini-driver/PCL mini-driver	Это Microsoft MiniDriver с поддержкой PCL и KPDL. Имеются некоторые ограничения на функциональные возможности аппарата и дополнительные функции, которые могут использоваться с данным драйвером.	-
KYOCERA Net Viewer	Утилита, позволяющая осуществлять контроль аппарата в сети.	-
Status Monitor	Указанная утилита контролирует состояние принтера и обеспечивает функцию текущей отчетности.	○
KYOCERA Net Direct Print	Позволяет печатать файл PDF без запуска программы Adobe Acrobat/Reader.	-
FONTS	Экранные шрифты, позволяющие использовать встроенные шрифты аппарата в программном приложении.	○



#### ПРИМЕЧАНИЕ

Для установки на компьютере под управлением ОС Windows у пользователя должны быть полномочия администратора.

## Установка программного обеспечения в Windows

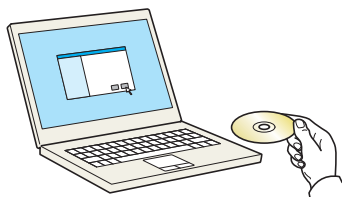
### Экспресс-установка

Ниже приведен пример процедуры по установке программного обеспечения в Windows 10 с помощью варианта [Экспресс-установка].

Для получения подробной информации о пользовательской установке см.:

➔ [Пользовательская установка \(стр.2-31\)](#)

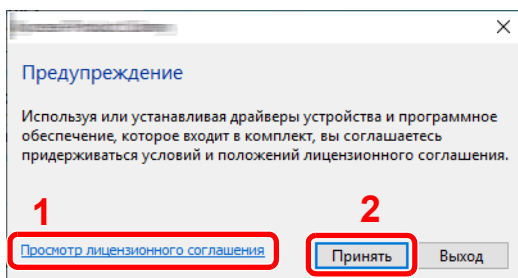
#### 1 Вставьте диск DVD.



#### ПРИМЕЧАНИЕ

- Для установки на компьютере под управлением ОС Windows у пользователя должны быть полномочия администратора.
- Если откроется диалоговое окно "**Мастер нового оборудования**", нажмите [Отмена].
- Если откроется экран автозапуска, нажмите [Запуск setup.exe].
- Если появляется окно управления учетной записью пользователя, нажмите [Да].

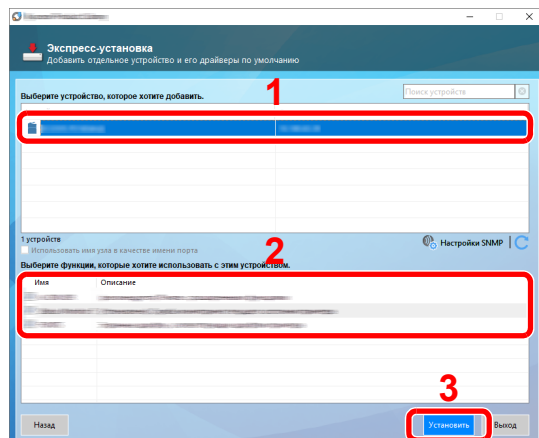
#### 2 Откройте экран.



- 1 Щелкните [Просмотр лицензионного соглашения] и прочтите лицензионное соглашение.
- 2 Нажмите [Принять].

#### 3 Выберите [Экспресс-установка].

## 4 Установите программное обеспечение.



Также можно выбрать параметр **[Использовать имя узла в качестве имени порта]** и задать его для использования имени хоста стандартного порта TCP/IP. (При этом нельзя использовать подключение через USB.)

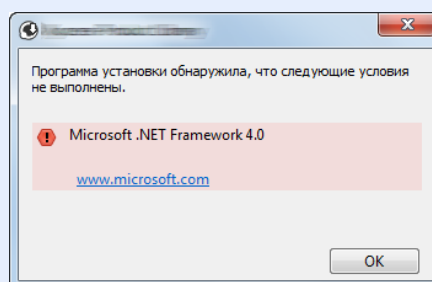
После нажатия клавиши **[Установить]** откроется экран с запросом на ваше участие в сборе данных. Выберите один из вариантов ответа и нажмите **[ОК]**.

### ✓ ВАЖНО

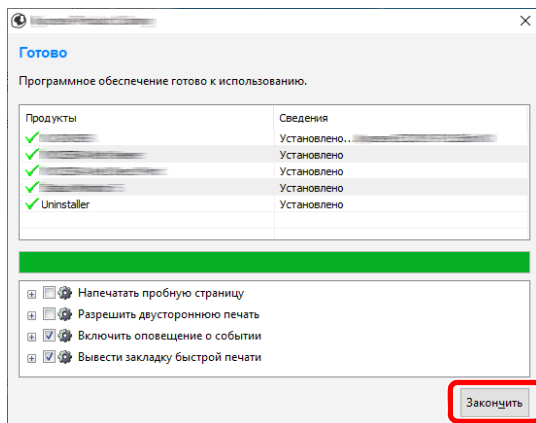
Если включена функция **Wi-Fi** или **Wi-Fi Direct**, обязательно укажите IP-адрес для имени порта. При указании имени хоста процесс установки может завершиться неудачно.

### 💡 ПРИМЕЧАНИЕ

- Невозможно обнаружить выключенный аппарат. Если компьютеру не удастся обнаружить аппарат, убедитесь, что аппарат включен и подключен к компьютеру через сетевой кабель или кабель USB, а затем щелкните **C** (Перезагрузить).
- Если появится окно безопасности Windows, нажмите **[Все равно установить этот драйвер]**.
- Если компьютер работает на базе Windows версии ниже 8, то для установки Status Monitor необходимо наличие на компьютере установленной платформы Microsoft .NET Framework 4.0.



## 5 Завершение установки.



Когда появится сообщение "Программное обеспечение готово к использованию", можно начинать работу с программным обеспечением. Для печати пробной страницы установите флажок "Напечатать пробную страницу" и выберите аппарат.

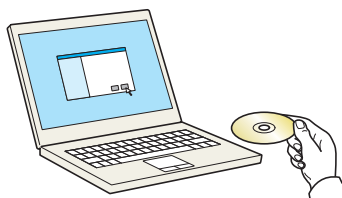
Для выхода из мастера нажмите [Закончить].

Если появится сообщение о необходимости перезапуска системы, перезапустите компьютер, следуя указаниям на экране. Это завершит процедуру установки драйвера принтера.

## Пользовательская установка

Ниже приведен пример процедуры установки программного обеспечения в Windows 10 режиме [Пользовательская установка].

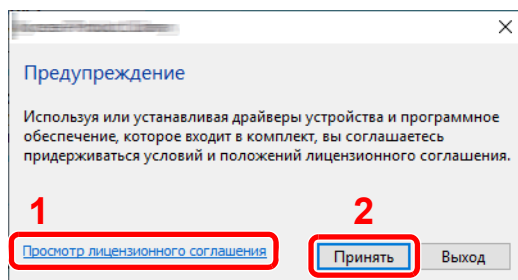
### 1 Вставьте диск DVD.



#### ПРИМЕЧАНИЕ

- Для установки на компьютере под управлением ОС Windows у пользователя должны быть полномочия администратора.
- Если откроется диалоговое окно "Мастер нового оборудования", нажмите [Отмена].
- Если откроется экран автозапуска, нажмите [Запуск setup.exe].
- Если появляется окно управления учетной записью пользователя, нажмите [Да].

### 2 Откройте экран.

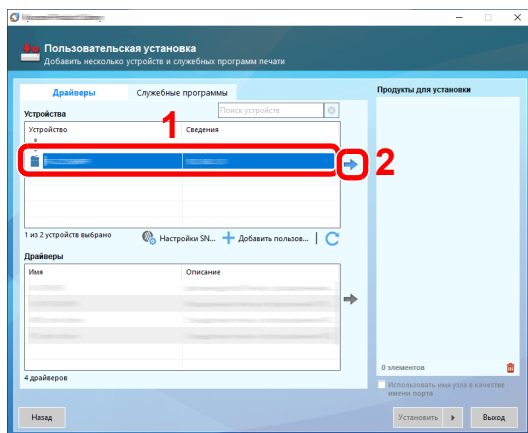


- 1 Щелкните [Просмотр лицензионного соглашения] и прочтите лицензионное соглашение.
- 2 Нажмите [Принять].

### 3 Выберите [Пользовательская установка].

### 4 Установите программное обеспечение.

#### 1 Выберите устройство для установки.



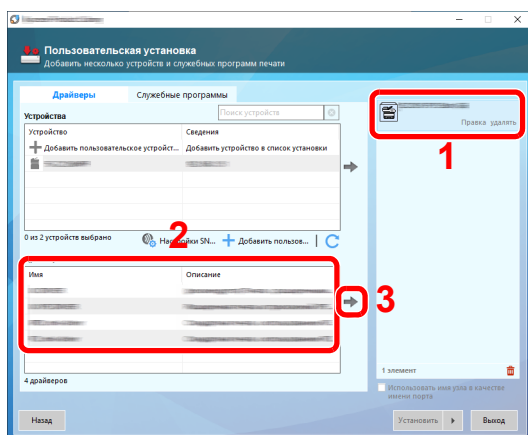
#### ВАЖНО

Если включена функция Wi-Fi или Wi-Fi Direct, обязательно укажите IP-адрес для имени порта. При указании имени хоста процесс установки может завершиться неудачно.

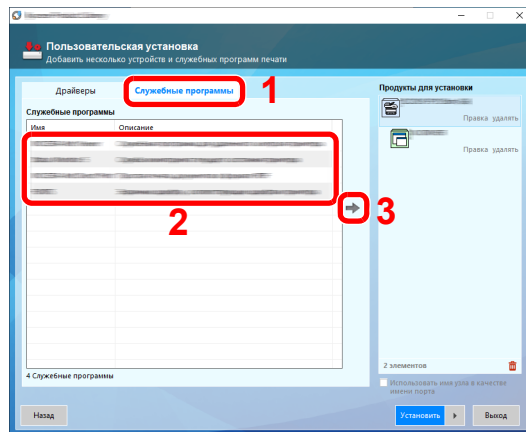
#### ПРИМЕЧАНИЕ

- Невозможно обнаружить выключенный аппарат. Если компьютеру не удастся обнаружить аппарат, убедитесь, что аппарат включен и подключен к компьютеру через сетевой кабель или кабель USB, а затем щелкните **C** (Перезагрузить).
- В случае отсутствия желаемого устройства нажмите [Добавить пользовательское устройство], чтобы напрямую выбрать устройство.

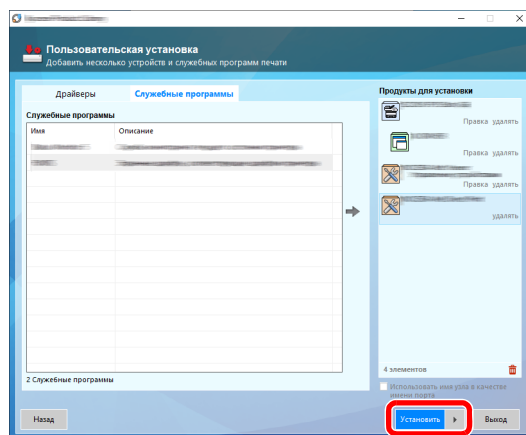
#### 2 Выберите драйвер для установки.



- 3 Перейдите на вкладку [Служебные программы] и выберите служебную программу для установки.



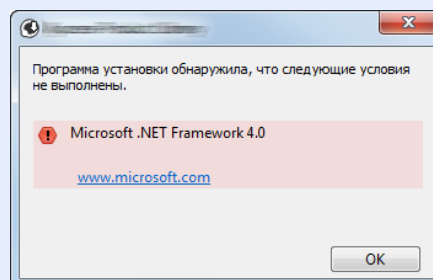
- 4 Нажмите [Установить].



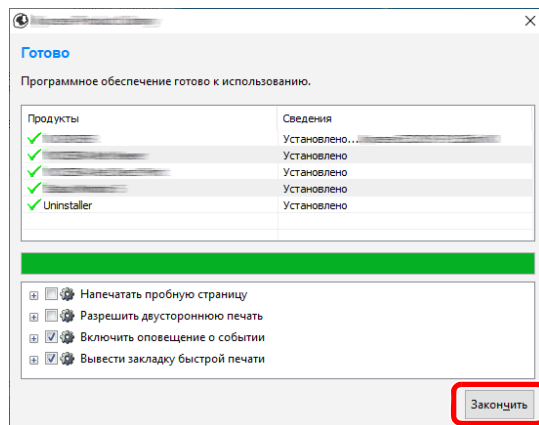
После нажатия клавиши [Установить] откроется экран с запросом на ваше участие в сборе данных. Выберите один из вариантов ответа и нажмите [ОК].

#### ПРИМЕЧАНИЕ

Если компьютер работает на базе Windows версии ниже 8, то для установки Status Monitor необходимо наличие на компьютере установленной платформы Microsoft .NET Framework 4.0.



## 5 Завершение установки.



Когда появится сообщение «**Программное обеспечение готово к использованию**», можно начинать работу с программным обеспечением. Для печати пробной страницы установите флажок "**Напечатать пробную страницу**" и выберите аппарат.

Для выхода из мастера нажмите [**Закончить**].

Если появится сообщение о необходимости перезапуска системы, перезапустите компьютер, следуя указаниям на экране. Это завершит процедуру установки драйвера принтера.

## Удаление программного обеспечения

Для удаления программного обеспечения с компьютера выполните следующие указания.

### ПРИМЕЧАНИЕ

Удаление программного обеспечения в Windows должно выполняться пользователем, вошедшим с полномочиями администратора.

### 1 Откройте экран.

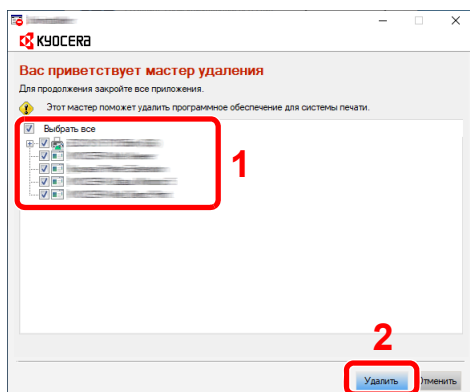
Нажмите на поле поиска на панели задач и введите «Удалить Kyocera Product Library». Выберите **[Удалить Kyocera Product Library]** в списке результатов поиска. Откроется Мастер удаления программного обеспечения.

### ПРИМЕЧАНИЕ

- Нажмите экспресс-кнопку **[Поиск]** в Windows 8.1 и введите в поле поиска «Удалить Kyocera Product Library». Выберите **[Удалить Kyocera Product Library]** в списке результатов поиска.
- В Windows 7 нажмите кнопку **[Пуск]** и затем выберите **[Все программы], [Kyocera]** и **[Удалить Kyocera Product Library]**, чтобы отобразить мастер удаления.

### 2 Удаление программного обеспечения.

Отметьте флажком программное обеспечение, подлежащее удалению.



### 3 Завершение удаления.

Если появится сообщение о необходимости перезапуска системы, перезапустите компьютер, следуя указаниям на экране. Данное действие завершает процедуру удаления программного обеспечения.

### ПРИМЕЧАНИЕ

- Программное обеспечение также можно удалить с помощью Product Library.
- На экране установки Product Library выберите **[Удалить]** и следуйте указаниям на экране для удаления программного обеспечения.



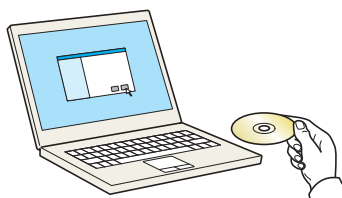
## Установка программного обеспечения на компьютер Mac

Функции принтера аппарата можно также использовать с компьютера Macintosh.

### ПРИМЕЧАНИЕ

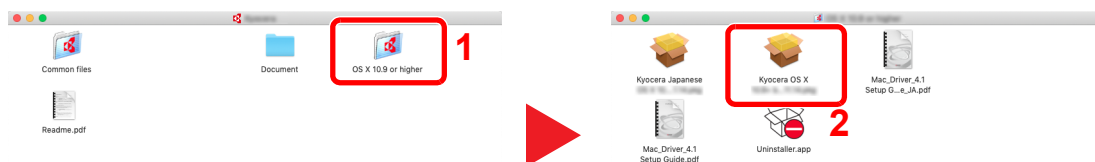
- Установка в MAC OS должна выполняться пользователем, вошедшим с полномочиями администратора.
- При печати с компьютера Macintosh установите эмуляцию аппарата на **[KPDЛ]** или **[KPDЛ(Автом)]**.
- ➔ [Парам. печати \(стр.8-11\)](#)
- При подключении с помощью Bonjour включите опцию Bonjour в сетевых настройках аппарата.
- ➔ [Bonjour \(стр.8-19\)](#)
- В окне аутентификации введите имя и пароль, используемые при входе в операционную систему.
- При выполнении печати посредством AirPrint устанавливать программное обеспечение не нужно.

### 1 Вставьте диск DVD.



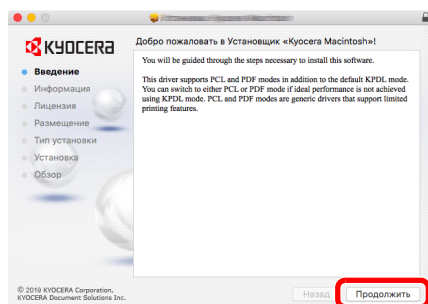
Дважды щелкните пиктограмму **[Kyocera]**.

### 2 Отобразите экран.



В зависимости от версии Mac OS дважды щелкните на **[Kyocera OS X x.x]**.

### 3 Установка драйвера принтера.



Установите драйвер принтера в соответствии с указаниями установщика.

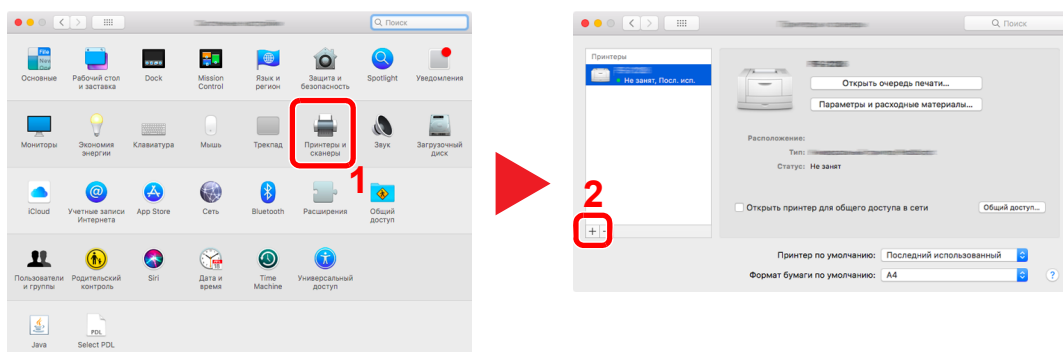
Это завершит установку драйвера принтера.

Если используется подключение через USB, аппарат будет обнаружен и подключен автоматически.

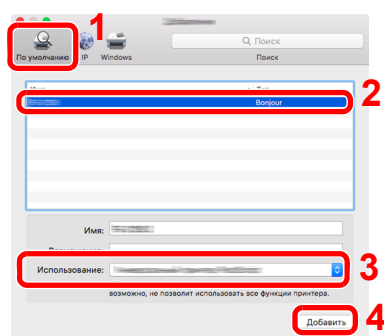
В случае использования IP-подключения необходимо задать указанные ниже параметры.

## 4 Настройте принтер.

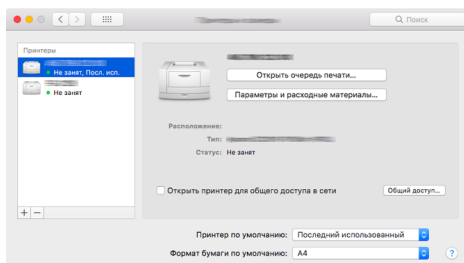
- 1 Откройте "Системные настройки" и добавьте принтер.



- 2 Выберите [По умолчанию.] и щелкните пункт, который появится в строке «Имя», а затем выберите драйвер в строке «Использовать».



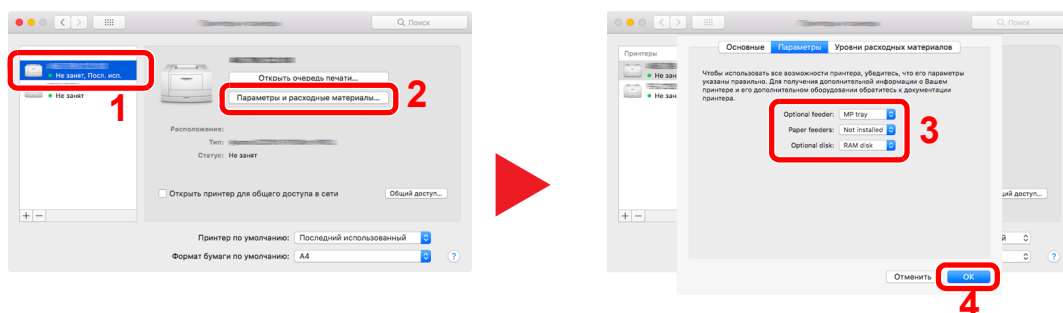
- 3 Добавляется выбранный аппарат.



### ПРИМЕЧАНИЕ

Если используется подключение IP, щелкните пиктограмму IP для подключения IP. Затем введите имя хоста или IP-адрес. В поле "Имя" автоматически отобразится число, введенное в поле "Адрес". При необходимости измените указанное значение.

- 4 Выберите только что добавленный принтер и нажмите [Параметры и расходные материалы...], чтобы выбрать варианты оснащения аппарата.



## Проверка счетчика

Проверка количества напечатанных листов.

### **1** Откройте экран.

Клавиша [Меню] > клавиша [▲] [▼] > [Счетчик] > клавиша [ОК]

### **2** Проверьте показания счетчика.

Выберите пункт, который нужно проверить, и выберите клавишу [ОК].

# Дополнительная подготовка для администратора

В дополнение к изложенной в данной главе информации администратор данного аппарата должен выполнить следующие проверки и при необходимости настроить параметры.

## Усиление безопасности

Данный аппарат поставляется с двумя зарегистрированными стандартными пользователями: один с правами администратора аппарата, другой — с правами администратора. Вход под учетной записью этого пользователя дает возможность настраивать любые параметры; поэтому следует изменить имя пользователя при входе и пароль.

Кроме того, данный аппарат оснащается функцией аутентификации пользователя, которую можно настроить, чтобы ограничить доступ к аппарату только теми пользователями, у которых имеется зарегистрированное имя при входе и пароль.

➔ [Аутентификация и учет пользователей \(реквизиты пользова-телей, учет заданий\) \(стр.9-1\)](#)

Требуемый результат	Функция	Страница для справки
Ограничение пользователей аппарата.	Реквизиты пользователя	<a href="#">стр.9-2</a>
	Автом. сброс панели	<a href="#">стр.8-32</a>
	Настройки смарт-карты *1	<a href="#">стр.9-11</a>
Недопущение использования документов, сохраненных на аппарате, другими пользователями.	Пользовательский ящик *2	<a href="#">стр.5-5</a>
Предотвращение утечки данных, сохраненных в аппарате.	Перезапись данных *3	<b>Data Encryption/ Overwrite OPERATION GUIDE</b>
	Шифрование *3	
Полное удаление данных с аппарата перед его утилизацией.	Удал. конф.данн.	<a href="#">стр.8-38</a>
Защита передаваемых данных от перехвата и подслушивания.	IPP через SSL	<a href="#">стр.8-22</a>
	HTTPS	<a href="#">стр.8-22</a>
	Безопасность SMTP	<b>Command Center RX User Guide</b>
	Безопасность POP3	<b>Command Center RX User Guide</b>
	IPSec	<a href="#">стр.8-28</a>
	SNMPv3	<a href="#">стр.8-20</a>

\*1 Требуется поставляемый отдельно комплект Card Authentication Kit.

\*2 Требуется дополнительный диск SSD.

\*3 Необходимо активизировать функцию защиты данных.

# Command Center RX

Если аппарат подключен к сети, можно задать различные настройки с помощью Command Center RX.

В данном разделе описан порядок доступа к Command Center RX, изменения настроек безопасности и имени хоста.

## ➔ Command Center RX User Guide

### ПРИМЕЧАНИЕ

Для получения полного доступа к функциям страниц Command Center RX введите имя пользователя и пароль, а затем нажмите **[Вход в систему]**. Ввод предварительно заданного пароля администратора дает пользователю доступ ко всем страницам, в том числе к страницам "Ящик документов". Заводские настройки по умолчанию для пользователей по умолчанию с правами администратора приведены ниже. (Прописные и строчные буквы различаются (учитывается регистр).)

**Имя пользователя для регистрации:** Admin

**Пароль для регистрации:** Admin

Следующие настройки администратора и обычных пользователей можно выполнить в Command Center RX.

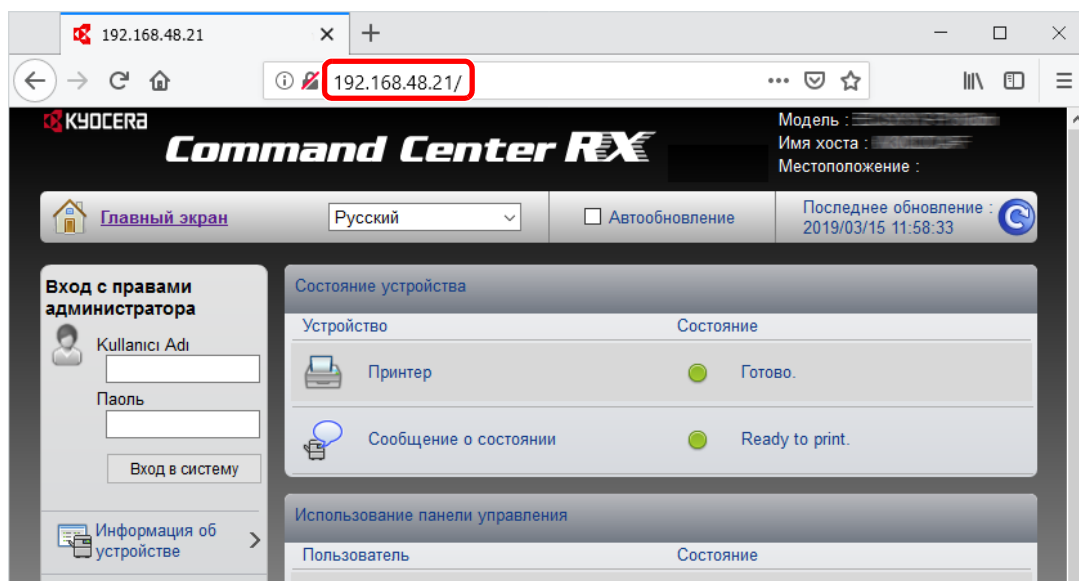
Настройка	Описание	Администратор	Обычный пользователь
Информация об устройстве	Можно проверить структуру аппарата.	<input type="radio"/>	<input type="radio"/>
Состояние задания	Отображение полной информации об устройстве, в т. ч. заданий печати и истории журнала заданий печати.	<input type="radio"/>	<input type="radio"/>
Ящик документов	Добавление или удаление ящиков документов или удаление документов из ящика документов.	<input type="radio"/>	<input type="radio"/> *1
Настройки устройства	Выполнение расширенных настроек аппарата	<input type="radio"/>	-
Настройки функций	Настройка дополнительных параметров функции.	<input type="radio"/>	-
Сетевые настройки	Настройка дополнительных сетевых параметров.	<input type="radio"/>	-
Настройки безопасности	Настройка дополнительных параметров безопасности.	<input type="radio"/>	-
Настройки управления	Настройка дополнительных параметров управления.	<input type="radio"/>	-

\*1 Перечень параметров, которые пользователь может настраивать после входа в систему, зависит от имеющихся у него полномочий.

## Доступ к Command Center RX

### 1 Откройте экран.

- 1 Запустите Web-обозреватель.
  - 2 В строке адреса или расположения введите IP-адрес аппарата или имя хоста.  
Распечатайте страницу состояния, чтобы проверить IP-адрес аппарата и имя хоста.  
Клавиша [Меню] > клавиши [▲] [▼] > [Отчет] > клавиша [OK] > клавиши [▲] [▼] > [Печать отчета] > клавиша [OK] > клавиши [▲] [▼] > [Страница состояния] > клавиша [OK] > [Да]
- Примеры: <https://192.168.48.21/> (для IP-адреса)  
<https://MFP001> (если именем хоста является "MFP001")



На веб-странице отображается основная информация об аппарате и Command Center RX, а также их текущее состояние.

#### ПРИМЕЧАНИЕ

Если отображается экран "Имеется проблема с сертификатом безопасности этого веб-сайта", настройте сертификат.

➔ [Command Center RX User Guide](#)

Также можно продолжить работу, не настраивая сертификат.

### 2 Настройте функцию.

Выберите категорию из навигационной панели в левой части экрана.

#### ПРИМЕЧАНИЕ

Для получения полного доступа к функциям страниц Command Center RX введите имя пользователя и пароль, а затем нажмите [Вход в систему]. Ввод предварительно заданного пароля администратора дает пользователю доступ ко всем страницам, в том числе к страницам "Ящик документов". Заводские настройки по умолчанию для пользователей по умолчанию с правами администратора приведены ниже. (Прописные и строчные буквы различаются (учитывается регистр).)

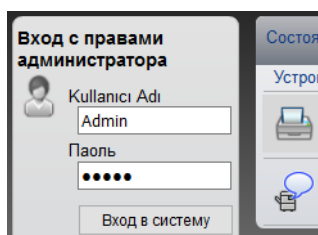
**Имя пользователя для регистрации:** Admin

**Пароль для регистрации:** Admin

## Изменение настроек безопасности

### 1 Откройте экран.

- 1 Запустите Web-обозреватель.
- 2 В строке адреса или расположения введите IP-адрес аппарата или имя хоста.  
Распечатайте страницу состояния, чтобы проверить IP-адрес аппарата и имя хоста.  
Клавиша [Меню] > клавиши [▲] [▼] > [Отчет] > клавиша [ОК] > клавиши [▲] [▼] > [Печать отчета] > клавиша [ОК] > клавиши [▲] [▼] > [Страница состояния] > клавиша [ОК] > [Да]
- 3 Войдите в систему с полномочиями администратора.



Заводские настройки по умолчанию для пользователей по умолчанию с правами администратора приведены ниже. (Прописные и строчные буквы различаются (учитывается регистр).)

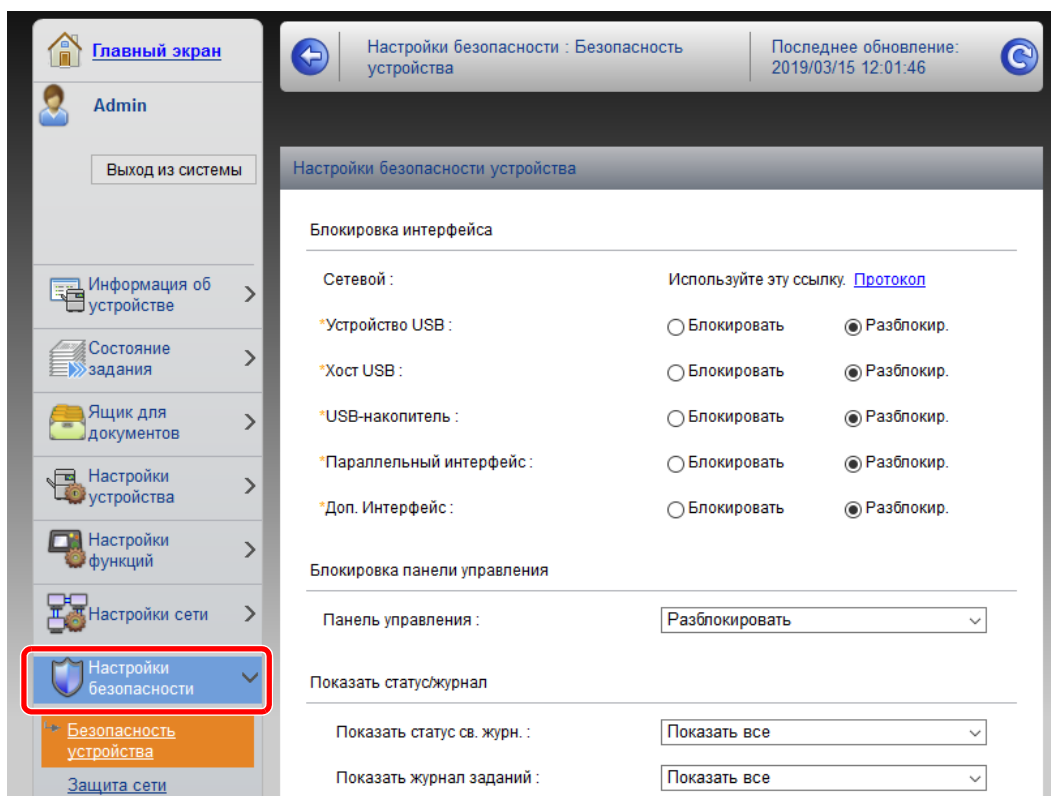
Имя пользователя для регистрации: Admin

Пароль для регистрации: Admin

- 4 Нажмите [Настройки безопасности].

## 2 Выполнение настроек безопасности.

В меню [Настройки безопасности] выберите параметр, настройку которого требуется выполнить.



### ПРИМЕЧАНИЕ

Для получения подробной информации о настройках, связанных с сертификатами, см.:

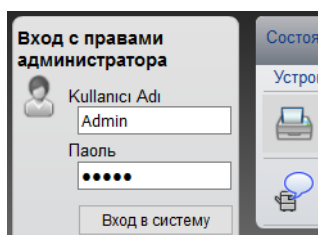
➔ [Command Center RX User Guide](#)



## Изменение информации об устройстве

### 1 Откройте экран.

- 1 Запустите Web-обозреватель.
- 2 В строке адреса или расположения введите IP-адрес аппарата или имя хоста.  
Распечатайте страницу состояния, чтобы проверить IP-адрес аппарата и имя хоста.  
Клавиша [Меню] > клавиши [▲] [▼] > [Отчет] > клавиша [ОК] > клавиши [▲] [▼] > [Печать отчета] > клавиша [ОК] > клавиши [▲] [▼] > [Страница состояния] > клавиша [ОК] > [Да]
- 3 Войдите в систему с полномочиями администратора.

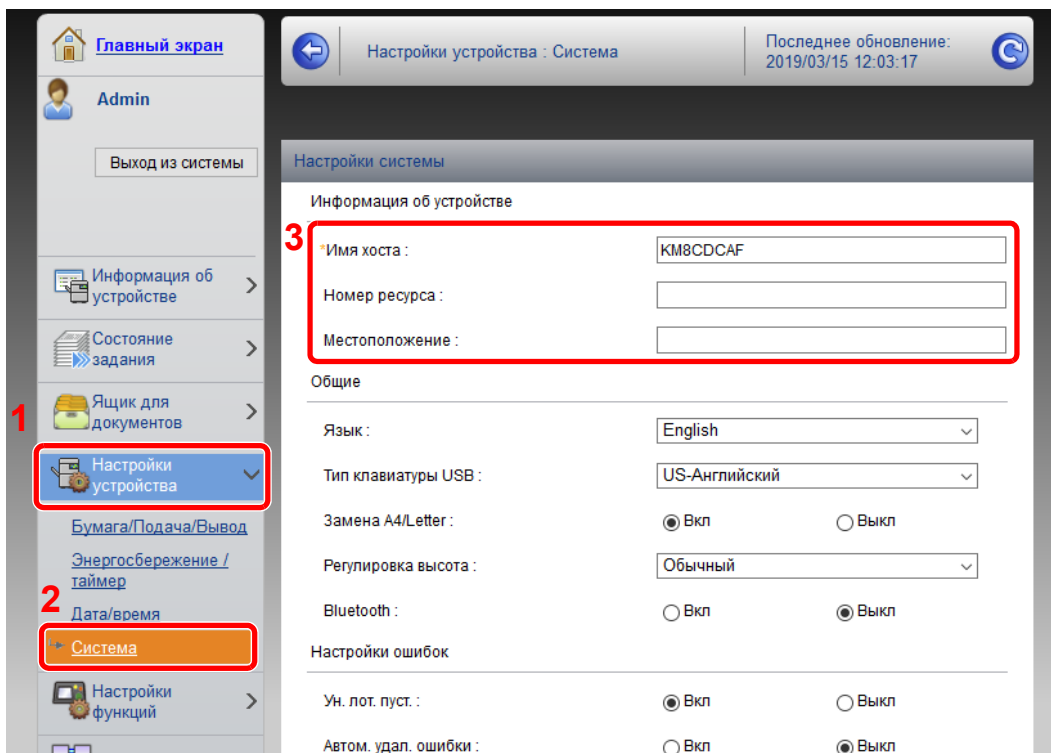


Заводские настройки по умолчанию для пользователей по умолчанию с правами администратора приведены ниже. (Прописные и строчные буквы различаются (учитывается регистр).)

Имя пользователя для регистрации: Admin

Пароль для регистрации: Admin

- 4 В меню [Настройки устройства] выберите [Система].



## **2 Введите имя хоста.**

Введите информацию об устройстве, а затем нажмите **[Передать]**.

 **ВАЖНО**

После изменения настройки перезапустите сеть или выключите, а затем снова включите аппарат.

Для перезапуска платы сетевого интерфейса нажмите **[Сброс]** в меню **[Настройки управления]** и затем нажмите **[Перезапустить сеть]** в области **«Перезапуск»**.

## Настройки электронной почты

Настройка параметров SMTP позволяет отправлять уведомления о выполненных заданиях по электронной почте.

Для использования этой функции необходимо подсоединить аппарат к почтовому серверу по протоколу SMTP.

Кроме того, настройте следующие параметры.

- Настройки SMTP  
Параметр "Протокол SMTP" и "Имя сервера SMTP" в "SMTP"
- Адрес отправителя при отправке электронной почты с аппарата  
Параметр "Адрес отправителя" в "Настройки отправки электронной почты"
- Настройка ограничения размера электронных писем.  
Параметр "Предел размера сообщения эл. почты" в "Настройки отправки электронной почты"

Ниже описана процедура задания параметров SMTP.

### 1 Откройте экран.

Откройте экран протокола SMTP.

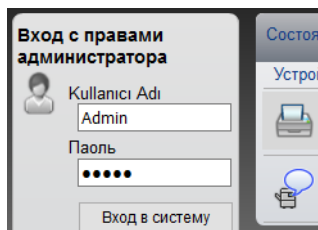
1 Запустите Web-обозреватель.

2 В строке адреса или расположения введите IP-адрес аппарата или имя хоста.

Распечатайте страницу состояния, чтобы проверить IP-адрес аппарата и имя хоста.

Клавиша [Меню] > клавиши [▲] [▼] > [Отчет] > клавиша [ОК] > клавиши [▲] [▼] > [Печать отчета] > клавиша [ОК] > клавиши [▲] [▼] > [Страница состояния] > клавиша [ОК] > [Да]

3 Войдите в систему с полномочиями администратора.

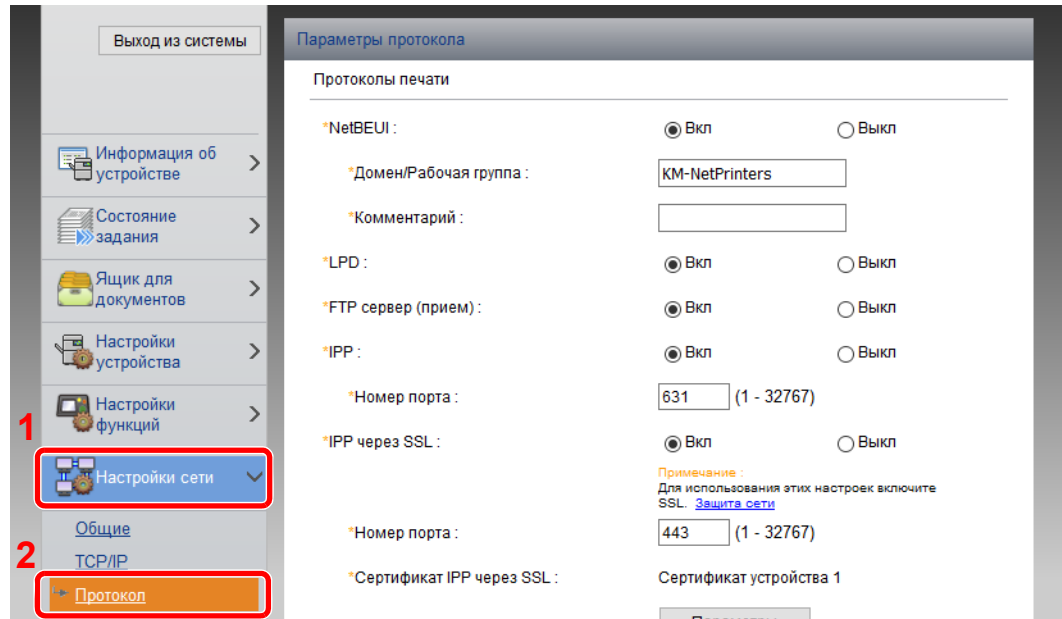


Заводские настройки по умолчанию для пользователей по умолчанию с правами администратора приведены ниже. (Прописные и строчные буквы различаются (учитывается регистр).)

Имя пользователя для регистрации: Admin

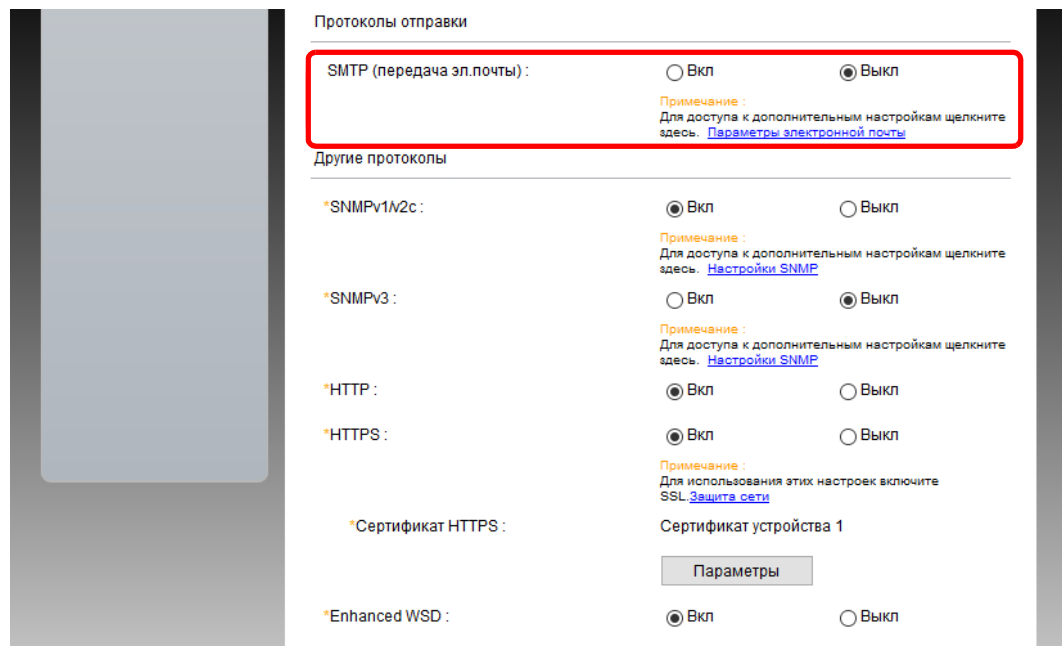
Пароль для регистрации: Admin

**4** В меню [Настройки сети] выберите [Протокол].



**2** Настройте параметры.

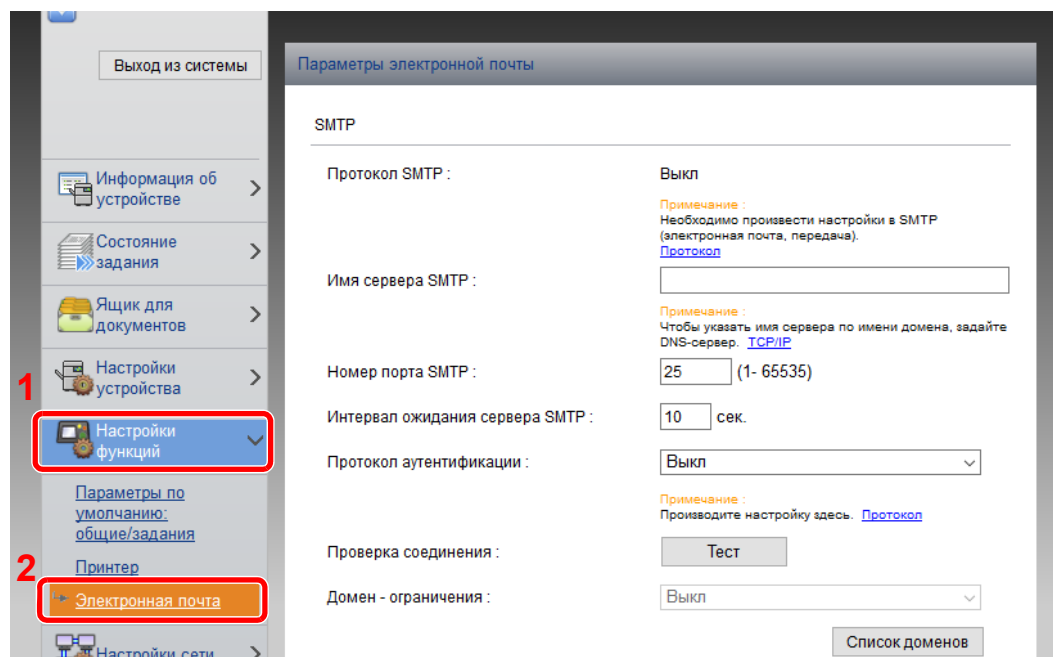
Установите для параметра "SMTP (передача эл. почты)" значение [Вкл.] в разделе "Протоколы отправки".



### 3 Откройте экран.

Откройте экран параметров электронной почты.

В меню [Настройки функций] выберите [Электронная почта].



## 4 Настройте параметры.

Задайте значения для настроек "SMTP" и "Параметры электронной почты".

Настройка	Описание
<b>SMTP</b>	Задайте данное значение, чтобы отправлять с аппарата электронную почту.
<b>Протокол SMTP</b>	Откройте экран настроек протокола SMTP. Проверьте, установлено ли для параметра "Протокол SMTP" значение <b>[Вкл.]</b> . Если установлено <b>[Откл.]</b> , щелкните <b>[Протокол]</b> и установите для протокола SMTP значение <b>[Вкл.]</b> .
<b>Имя сервера SMTP*1</b>	Введите имя хоста или IP-адреса сервера SMTP.
<b>Номер порта SMTP</b>	Укажите номер порта, который будет использоваться для SMTP. Используйте порт SMTP по умолчанию (номер 25).
<b>Интервал ожидания сервера SMTP</b>	Введите интервал ожидания (в секундах).
<b>Протокол аутентификации</b>	Для использования аутентификации SMTP введите соответствующую информацию о пользователе.
<b>Безопасность SMTP</b>	Задайте параметры безопасности SMTP. Включите "Безопасность SMTP" в области "SMTP (передача эл. почты)" на странице <b>[Параметры протокола]</b> .
<b>Проверка соединения</b>	Проверка для подтверждения правильности параметров.
<b>Ограничение на домены</b>	Для ограничения доменов щелкните <b>[Список доменов]</b> и введите имена доменов допустимых или запрещенных адресов. Также можно задать ограничение по адресу электронной почты.
<b>POP3</b>	Настраивать перечисленные ниже параметры не нужно, если включена только функция отправки электронной почты с аппарата. Для включения функции приема электронной почты на аппарате ниже перечисленные параметры необходимо настроить.  <b>➔ Command Center RX User Guide</b>
<b>Протокол POP3</b>	
<b>Интервал проверки</b>	
<b>Выполнить сейчас</b>	
<b>Ограничение на домены</b>	
<b>Пользовательские настройки POP3</b>	

Настройка		Описание
Настройки отправки электронной почты	Предел размера сообщения эл. почты	Введите максимальный размер (в килобайтах) исходящего электронного письма. Если размер электронного письма превышает данное значение, отображается сообщение об ошибке и отправка электронной почты отменяется. Используйте данную настройку, если задан предел размера электронной почты для сервера SMTP. В противном случае введите 0 (ноль), чтобы отправлять почту вне зависимости от предела размера.
	Адрес отправителя *1	Введите адрес отправителя для отправки электронных писем с аппарата (например, адрес администратора аппарата), чтобы ответ или отчет о несостоявшейся доставке поступил этому сотруднику, а не машине. Адрес отправителя должен соответствовать аутентификации SMTP. Максимальная длина адреса отправителя — 128 символов.
	Сигнатура	Введите подпись. Подпись — это текст в свободной форме, который будет присоединяться к концу текста электронного письма. Подпись часто используется для дальнейшей идентификации аппарата. Максимальная длина подписи — 512 символов.
	Пар-ры функции по умолчанию	Измените параметры функции по умолчанию на странице [Общие настройки/настройки задания по умолчанию].

\*1 Обязательно введите данные.

## 5 Нажмите [Передать].

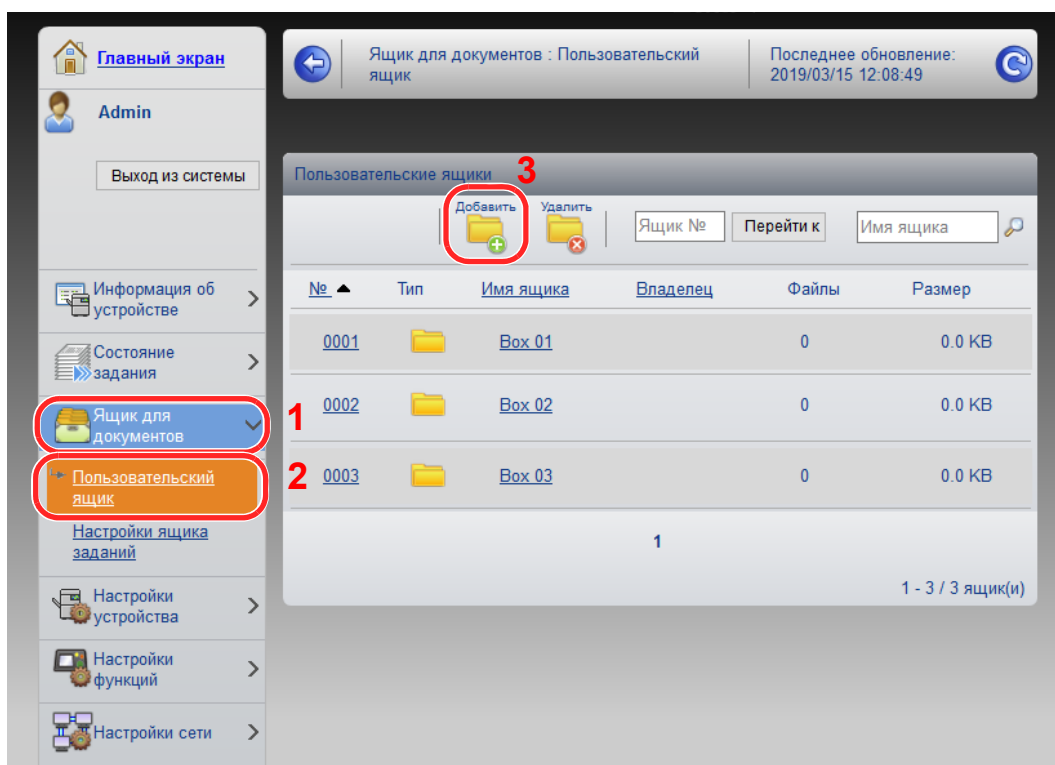
## Создание нового пользовательского ящика

### ПРИМЕЧАНИЕ

Для использования пользовательского ящика в аппарате должен быть установлен дополнительный диск SSD.

### 1 Откройте экран.

- 1 Запустите Web-обозреватель.
- 2 В строке адреса или расположения введите IP-адрес аппарата или имя хоста.  
Распечатайте страницу состояния, чтобы проверить IP-адрес аппарата и имя хоста.  
Клавиша [Меню] > клавиши [▲] [▼] > [Отчет] > клавиша [OK] > клавиши [▲] [▼] > [Печать отчета] > клавиша [OK] > клавиши [▲] [▼] > [Страница состояния] > клавиша [OK] > [Да]
- 3 В меню [Ящик для документов] выберите [Пользовательский ящик].



- 4 Щелкните [Добавить].

### 2 Настройка пользовательского ящика.

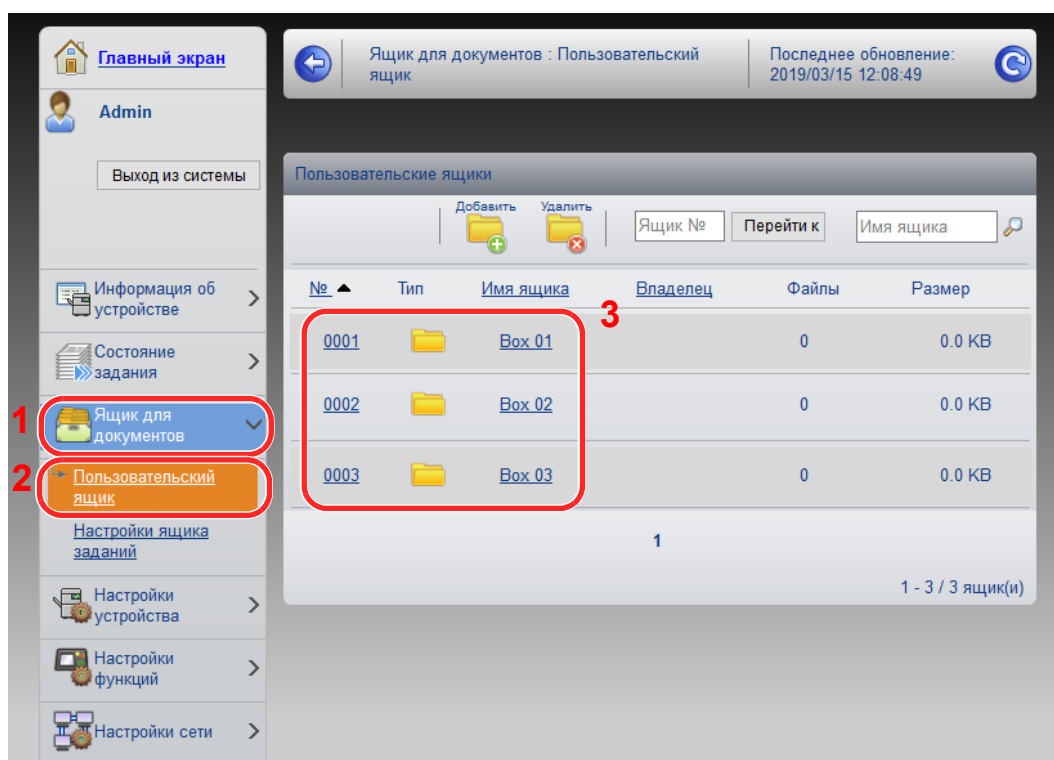
- 1 Введите сведения о ящике.  
Введите информацию о пользовательском ящике, который необходимо зарегистрировать. Для получения подробной информации о полях, подлежащих заполнению, см.:  
➔ [Command Center RX User Guide](#)
- 2 Нажмите [Передать].



## Печать документа, сохраненного в пользовательском ящике

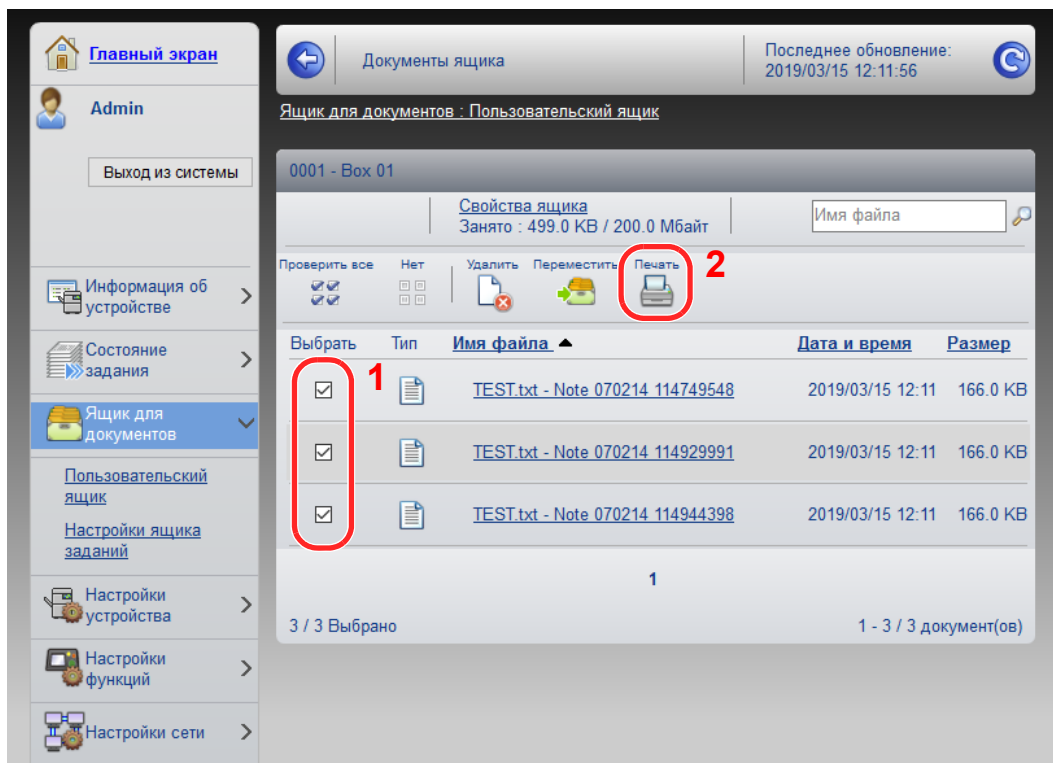
### 1 Откройте экран.

- 1 Запустите Web-обозреватель.
- 2 В строке адреса или расположения введите IP-адрес аппарата или имя хоста.  
Распечатайте страницу состояния, чтобы проверить IP-адрес аппарата и имя хоста.  
Клавиша [Меню] > клавиши [▲] [▼] > [Отчет] > клавиша [ОК] > клавиши [▲] [▼] > [Печать отчета] > клавиша [ОК] > клавиши [▲] [▼] > [Страница состояния] > клавиша [ОК] > [Да]
- 3 В меню [Ящик для документов] выберите [Пользовательский ящик].



- 4 Выберите номер или имя пользовательского ящика, в котором хранится документ.

## 2 Напечатайте документ.



- 1 Выберите документ, который нужно напечатать.  
Установите флажок возле документа, который нужно напечатать.
- 2 Щелкните [Печать].
- 3 Настройте параметры печати и нажмите кнопку [Печать].

# 3 Подготовка к использованию

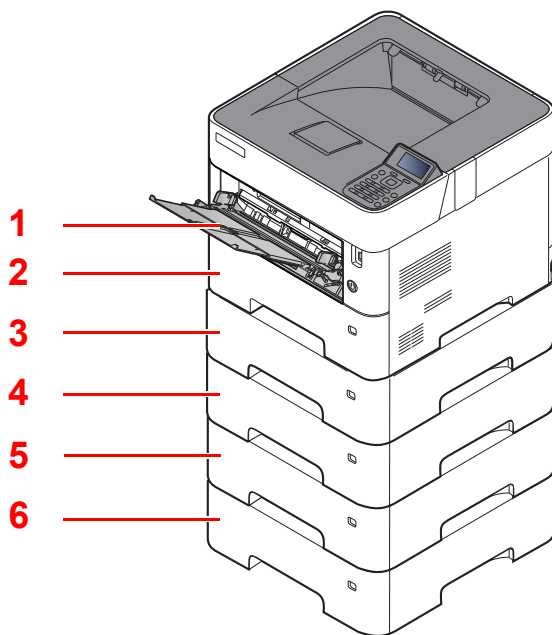
В этой главе рассматриваются следующие операции.

Загрузка бумаги .....	3-2
Указания по загрузке бумаги .....	3-3
Загрузка в кассеты .....	3-4
Загрузка бумаги Statement в кассеты (только для моделей ECOSYS P3150dn/ECOSYS P3155dn с измерениями в дюймах) .....	3-8
Загрузка бумаги в универсальный лоток .....	3-12
Указание формата бумаги и типа носителя .....	3-16
Ограничитель бумаги .....	3-19

## Загрузка бумаги

Загрузите бумагу в кассеты и универсальный лоток.

Способы загрузки бумаги для каждой кассеты описаны на следующей странице.



№	Имя	Стр.
1	Универсальный лоток	<a href="#">стр.3-12</a>
2	Кассета 1	<a href="#">стр.3-4</a>
3	Кассета 2	<a href="#">стр.3-4</a>
4	Кассета 3	<a href="#">стр.3-4</a>
5	Кассета 4	<a href="#">стр.3-4</a>
6	Кассета 5	<a href="#">стр.3-4</a>

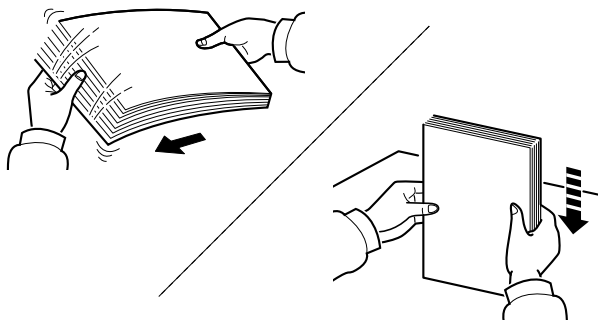


### ПРИМЕЧАНИЕ

- Допустимое количество листов варьируется в зависимости от условий эксплуатации и типа бумаги.
- Не следует использовать бумагу для струйных принтеров или бумагу, имеющую специальное покрытие. (Такая бумага может застрять или вызвать другие неисправности.)

## Указания по загрузке бумаги

Вскрыв новую пачку, пролистайте бумагу (см. описание ниже), чтобы отделить листы друг от друга перед загрузкой.



Пролистайте стопку бумаги веером, затем слегка постучите ею по ровной поверхности.

Кроме того, проверьте следующее.

- Если бумага скручена или согнута, перед загрузкой ее следует распрямить. Скрученная или сложенная бумага может быть замята.
- Следите за тем, чтобы вынутая из пачки бумага не подвергалась воздействию высоких температур или высокой влажности, так как повышение содержания влаги в бумаге может вызвать проблемы. После загрузки бумаги в универсальный лоток или кассеты герметично закрывайте оставшуюся в пачке бумагу в фирменной упаковке.
- Если аппарат не будет использоваться в течение длительного времени, для защиты бумаги от воздействия влаги извлеките ее из кассет и герметично закройте в фирменной упаковке.

### ✓ ВАЖНО

Если вы собираетесь осуществлять печать на использованной (для печати) бумаге, убедитесь, что листы не скреплены скобами или скрепками. Это может привести к повреждению аппарата или стать причиной низкого качества изображения.



### ПРИМЕЧАНИЕ

При использовании специальной бумаги, например бланков, перфорированной бумаги или бумаги с предварительно нанесенной печатью (с логотипом или названием организации) см.:

➔ [Бумага \(стр.11-13\)](#)

## Загрузка в кассеты

В каждую кассету можно загрузить обычную, переработанную из отходов или цветную бумагу.

Количество листов, которое можно загрузить в каждую кассету, указано ниже.

Кассета	Количество листов
Кассеты 1—5	500 листов (обычная бумага: 80 г/м <sup>2</sup> )

Для получения подробной информации о поддерживаемых форматах бумаги см.:

➔ [Выбор подходящей бумаги \(стр.11-14\)](#)

### ПРИМЕЧАНИЕ

Формат А6 можно использовать только в кассете 1 для моделей ECOSYS P3150dn/ECOSYS P3155dn.

Формат В6 и открытки невозможно использовать в кассете 1 для модели ECOSYS P3145dn.

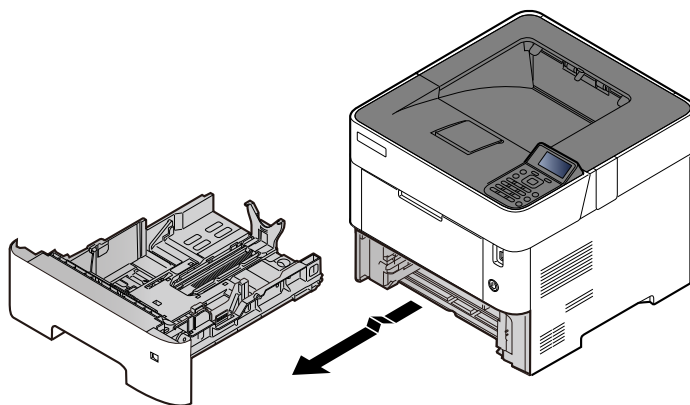
По поводу настройки типа бумаги см.:

➔ [Настройка типа носителя \(стр.8-10\)](#)

### ВАЖНО

- В кассеты можно загрузить бумагу плотностью от 60 до 120 г/м<sup>2</sup>.
- Не загружайте в кассеты бумагу плотностью свыше 120 г/м<sup>2</sup>. Используйте универсальный лоток для бумаги, которая плотнее, чем 120 г/м<sup>2</sup>.

## 1 Полностью вытяните кассету из аппарата.



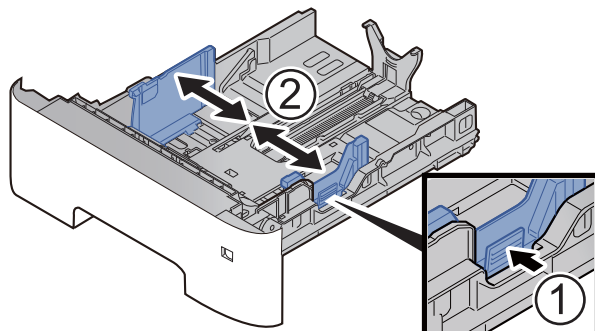
### ПРИМЕЧАНИЕ

Вытягивая кассету из аппарата, убедитесь, что она поддерживается и не выпадет.

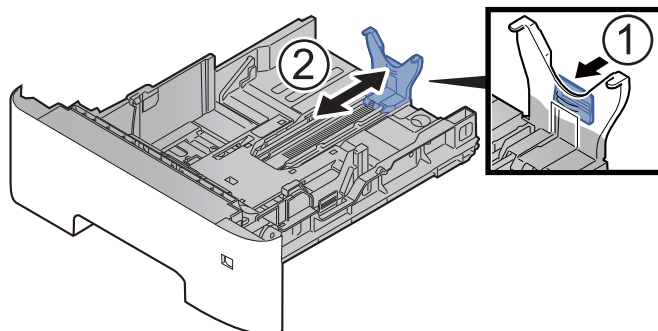
## 2 Отрегулируйте размер кассеты.

- 1 Отрегулируйте положение направляющих ширины бумаги, расположенных на левой и правой сторонах кассеты. Прижмите регулятор ширины бумаги и сдвиньте направляющие в соответствии с требуемым форматом бумаги.

Форматы бумаги нанесены на кассете.

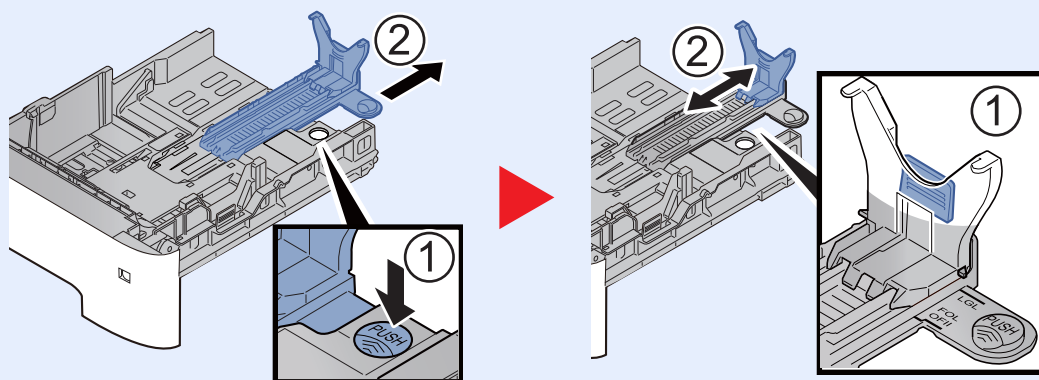


- 2 Отрегулируйте положение направляющей длины бумаги в соответствии с требуемым форматом бумаги. Прижмите регулятор длины бумаги и сдвиньте направляющие в соответствии с требуемым форматом бумаги.

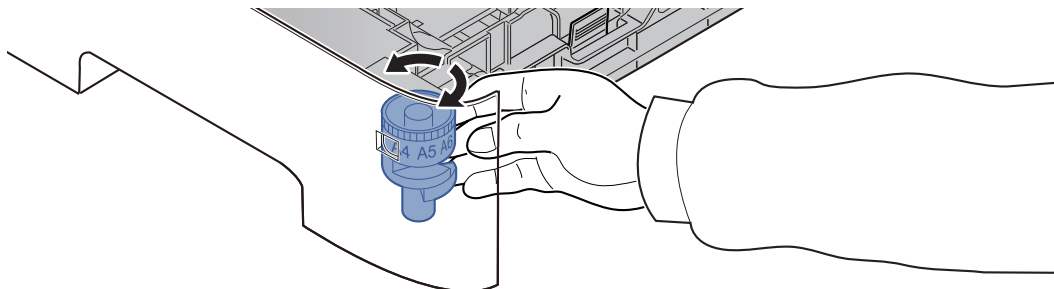


### ПРИМЕЧАНИЕ

При использовании бумаги длиннее A4 вытяните направляющую длины бумаги назад.



- 3 Поверните диск выбора формата, так чтобы требуемый формат отображался в окне формата бумаги.

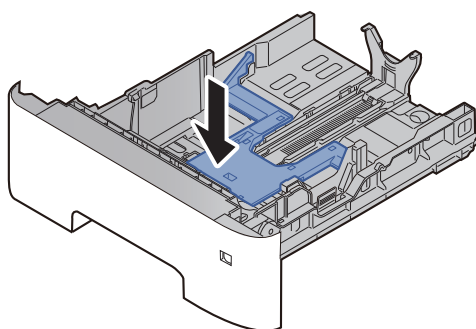


#### ПРИМЕЧАНИЕ

Если на диске выбора формата установлено значение "Other" ("Другой"), формат бумаги необходимо задать на панели управления аппарата.

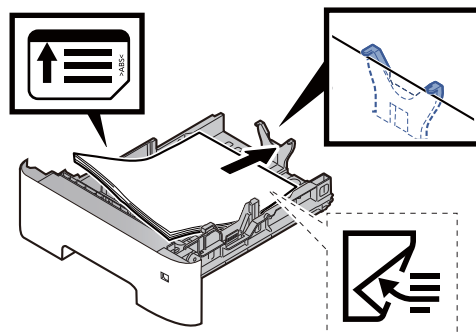
➔ [Указание формата бумаги и типа носителя \(стр.3-16\)](#)

- 3 Прижмите поддон вниз до фиксации. (только для ECOSYS P3145dn)



- 4 Загрузите бумагу.

- 1 Пропустите стопку бумаги веером, затем слегка постучите ею по ровной поверхности во избежание замятия бумаги или неровной печати.
- 2 Загрузите бумагу в кассету.

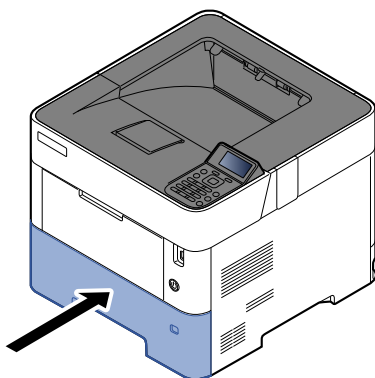




✓ **ВАЖНО**

- Загрузите бумагу стороной для печати вниз.
- Вскрыв новую пачку, пролистайте бумагу перед загрузкой в кассету.  
➔ [Указания по загрузке бумаги \(стр.3-3\)](#)
- Перед загрузкой бумаги убедитесь, что она не скручена и не согнута. Скрученная или сложенная бумага может вызвать замятие.
- Убедитесь в том, что высота стопки загруженной бумаги не превышает указанный уровень (см. рисунок выше).
- Если бумага загружается без регулировки направляющих длины и ширины бумаги, возможен ее перекос или замятие.

**5** Осторожно задвиньте кассету назад.



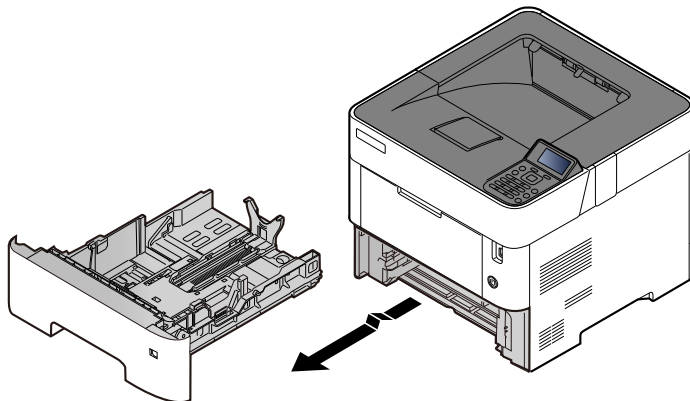
**6** Укажите тип бумаги, загружаемой в кассету, на панели управления.

- ➔ [Указание формата бумаги и типа носителя \(стр.3-16\)](#)

## Загрузка бумаги Statement в кассеты (только для моделей ECOSYS P3150dn/ ECOSYS P3155dn с измерениями в дюймах)

Загрузите бумагу Statement в кассеты. Ниже в качестве примера представлено объяснение для кассеты 1.

### 1 Полностью вытяните кассету из аппарата.



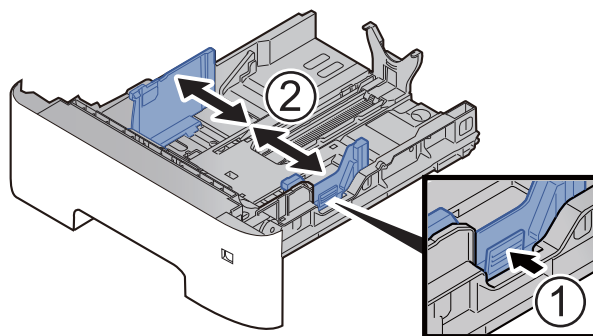
#### ПРИМЕЧАНИЕ

Вытягивая кассету из аппарата, убедитесь, что она поддерживается и не выпадет.

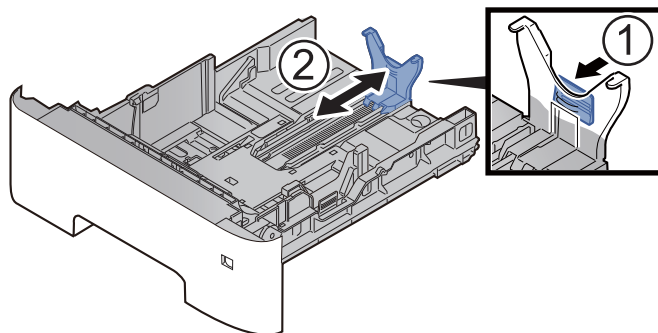
### 2 Отрегулируйте размер кассеты.

- 1 Отрегулируйте положение направляющих ширины бумаги, расположенных на левой и правой сторонах кассеты. Прижмите регулятор ширины бумаги и сдвиньте направляющие в соответствии с форматом Letter/Legal.

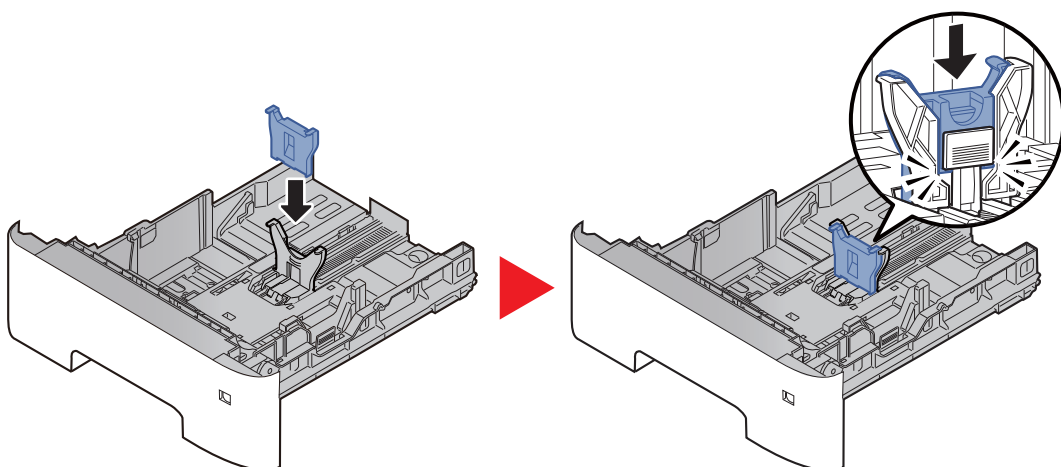
Форматы бумаги нанесены на кассете.



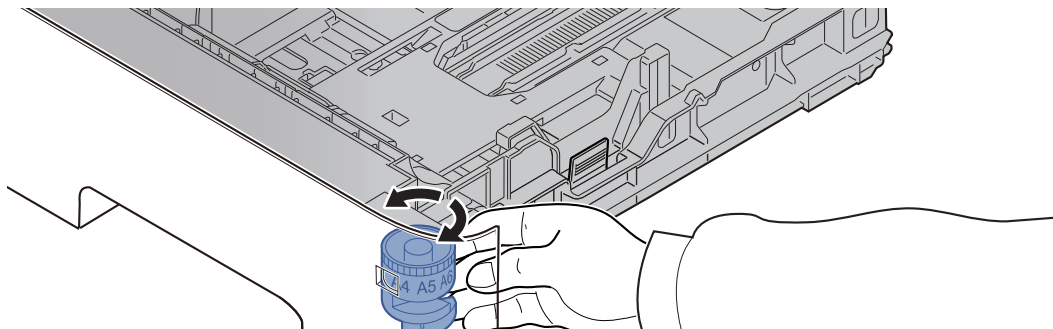
- Отрегулируйте положение направляющей длины бумаги в соответствии с требуемым форматом бумаги. Прижмите регулятор длины бумаги и сдвиньте направляющие в соответствии с форматом А6.



- Прикрепите вспомогательную направляющую к направляющей длины бумаги, как показано на рисунке.

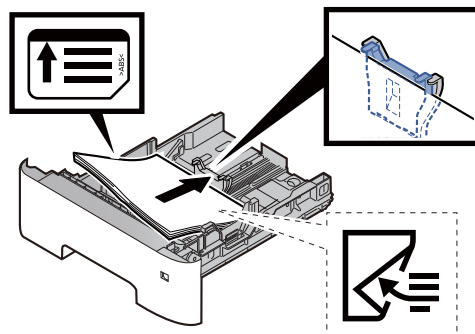


- Поверните диск выбора формата, чтобы в окне формата бумаги появилось «Other».



### 3 Загрузите бумагу.

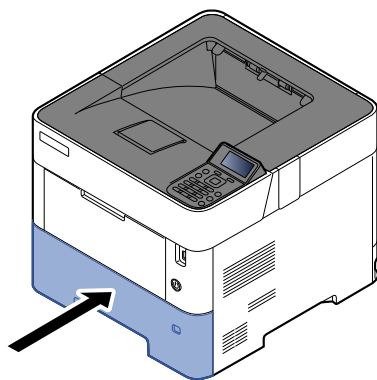
- 1 Пролитайте стопку бумаги веером, затем слегка постучите ею по ровной поверхности во избежание замятия бумаги или неровной печати.
- 2 Загрузите бумагу в кассету.



#### ✓ ВАЖНО

- Загрузите бумагу стороной для печати вниз.
- Вскрыв новую пачку, пролистайте бумагу перед загрузкой в кассету.  
➔ [Указания по загрузке бумаги \(стр.3-3\)](#)
- Перед загрузкой бумаги убедитесь, что она не скручена и не согнута. Скрученная или сложенная бумага может вызвать замятие.
- Убедитесь в том, что высота стопки загруженной бумаги не превышает указанный уровень (см. рисунок выше).
- Если бумага загружается без регулировки направляющих длины и ширины бумаги, возможен ее перекос или замятие.

### 4 Осторожно задвиньте кассету назад.



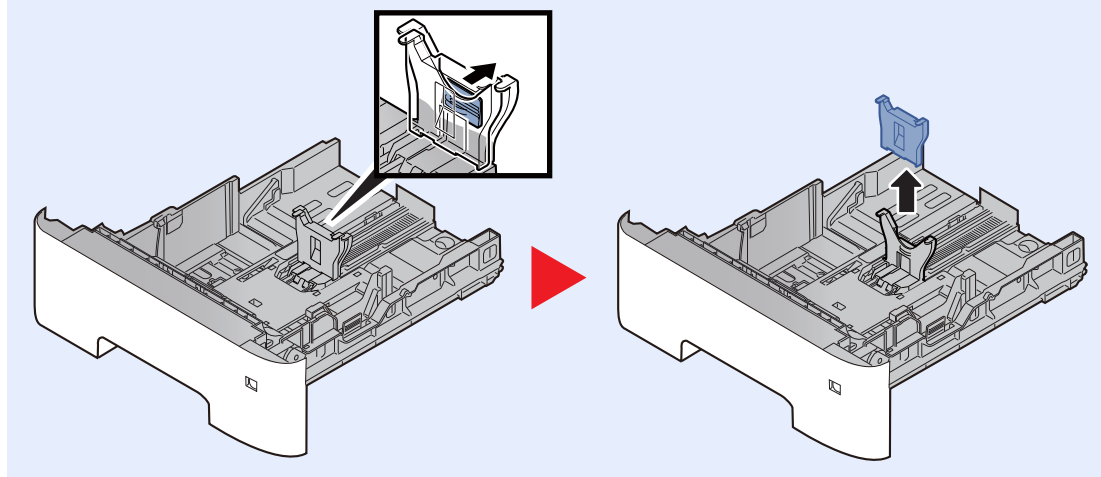
## 5 Укажите тип бумаги, загружаемой в кассету, на панели управления.

➔ [Указание формата бумаги и типа носителя \(стр.3-16\)](#)



### ПРИМЕЧАНИЕ

При извлечении вспомогательной направляющей удерживайте язычок регулировки длины бумаги и снимите вспомогательную направляющую.



## Загрузка бумаги в универсальный лоток

В универсальный лоток можно загрузить до 100 листов обычной бумаги (80 г/м<sup>2</sup>).

Для получения подробной информации о поддерживаемых форматах бумаги см.:

➔ [Выбор подходящей бумаги \(стр.11-14\)](#)

По поводу настройки типа бумаги см.:

➔ [Настройка типа носителя \(стр.8-10\)](#)

Обязательно используйте универсальный лоток при печати на любой специальной бумаге.

### ✓ ВАЖНО

- При использовании бумаги плотностью 106 г/м<sup>2</sup> или больше задайте тип бумаги "Плотная" и укажите плотность используемой бумаги.
- Удаляйте каждую пленку из верхнего лотка по мере печати на ней. Если не удалять пленки из верхнего лотка, это может привести к застреванию бумаги.

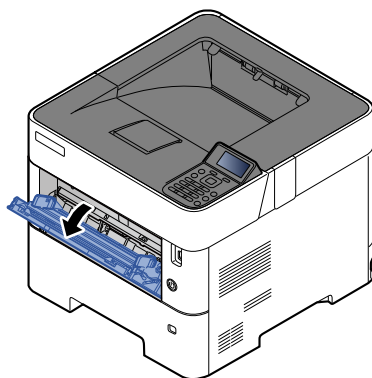
Универсальный лоток имеет следующую емкость.

- Обычная (80 г/м<sup>2</sup>), переработанная или цветная бумага: 100 листов.
- Плотная бумага (106—220 г/м<sup>2</sup>): 5 листов
- Плотная бумага (104,7 г/м<sup>2</sup>): 100 листов.
- Нагаки (карточная бумага): 1 лист
- Конверт DL, Конверт C5, Конверт #10, Конверт #9, Конверт #6 3/4, Конверт Monarch, Youkei 4, Youkei 2: 5 листов
- Прозрачная пленка: 1 лист.

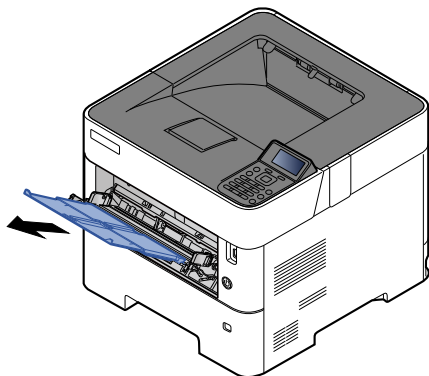
### 💡 ПРИМЕЧАНИЕ

- При загрузке бумаги пользовательского формата введите формат бумаги в соответствии с разделом:  
➔ [Формат бумаги и тип носителя для универсального лотка \(настройка универсального лотка или податчика большой емкости \(настройка податчика большой емкости\)\) \(стр.3-18\)](#)
- Используя специальную бумагу, такую как прозрачная или плотная бумага, выберите тип носителя, обратившись к:  
➔ [Формат бумаги и тип носителя для универсального лотка \(настройка универсального лотка или податчика большой емкости \(настройка податчика большой емкости\)\) \(стр.3-18\)](#)

## 1 Откройте универсальный лоток.

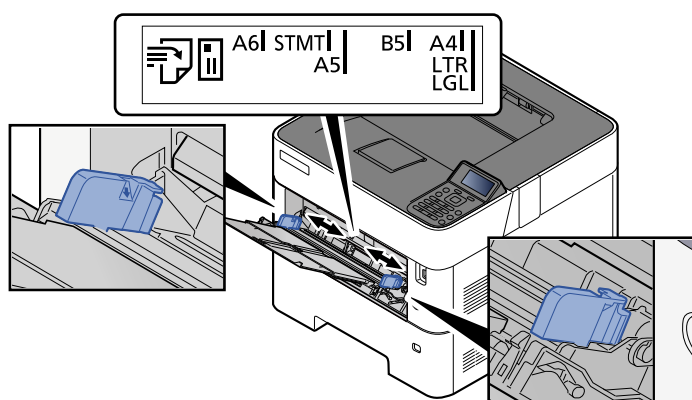


## 2 Вытяните опорную часть универсального лотка.

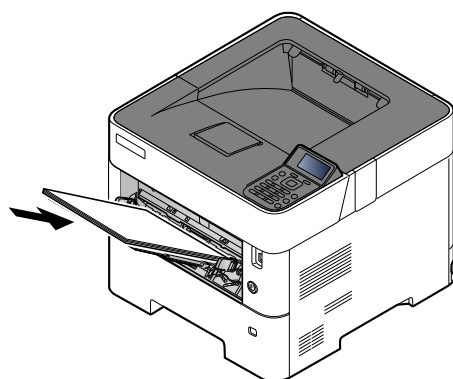


## 3 Отрегулируйте размер универсального лотка.

На универсальном лотке отмечены форматы бумаги.



## 4 Загрузите бумагу.



Вставьте бумагу вдоль направляющих ширины бумаги в лоток до упора.

После извлечения бумаги из упаковки пролистайте стопку веером, прежде чем загружать ее в универсальный лоток.

➔ [Указания по загрузке бумаги \(стр.3-3\)](#)

✓ **ВАЖНО**

- Загружайте бумагу стороной для печати вверх.
- Скрученная бумага должна быть перед использованием расправлена.
- При загрузке бумаги в универсальный лоток убедитесь, что в лотке не осталась бумага от предыдущего задания. Если в универсальном лотке осталось небольшое количество бумаги, а вам необходимо добавить больше, вначале удалите из лотка оставшуюся бумагу, а затем добавьте ее к новой, перед тем как поместить назад в лоток.
- При наличии зазора между бумагой и направляющими ширины повторно отрегулируйте направляющие ширины, чтобы избежать перекоса листов при подаче и замятия бумаги.
- Убедитесь в том, что высота стопки загруженной бумаги не превышает указанный уровень (см. рисунок выше).

**5 Укажите тип бумаги, загружаемой в универсальный лоток, на панели управления.**

- ➔ [Формат бумаги и тип носителя для универсального лотка \(настройка универсального лотка или податчика большой емкости \(настройка податчика большой емкости\)\) \(стр.3-18\)](#)



## Загрузка конвертов или карточек в универсальный лоток

Загрузите бумагу стороной для печати вверх. По поводу процедуры печати см.:

➔ [Printer Driver User Guide](#)

Пример. При печати адреса.



### ✓ ВАЖНО

- Использование развернутой возвратной открытки Oufuku Hagaki.
- Загрузка конверта (ориентация и сторона загрузки) отличается для разных типов конвертов. При неправильной загрузке конверта печать может быть выполнена в неверном направлении или на стороне, не предназначенной для печати.

### 💡 ПРИМЕЧАНИЕ

По поводу выбора типа конверта, загружаемого в универсальный лоток, см.:

- ➔ [Формат бумаги и тип носителя для универсального лотка \(настройка универсального лотка или податчика большой емкости \(настройка податчика большой емкости\)\) \(стр.3-18\)](#)

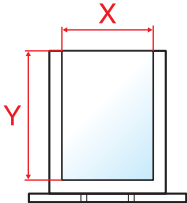
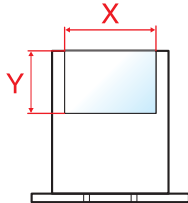
## Указание формата бумаги и типа носителя

Заданной по умолчанию настройкой формата бумаги для кассеты 1, универсального лотка, дополнительного податчика бумаги (кассеты 2—5) и податчика большой емкости является "A4" или "Letter", а типом носителя по умолчанию - «Обычный».

Для изменения типа бумаги, используемой в кассетах, задайте формат бумаги и тип носителя.

### Формат бумаги и тип носителя для кассет

Укажите формат и тип носителя для бумаги, используемой в кассетах.

Параметр	Описание
Тип носителя <sup>*1</sup>	<p>Выберите тип носителя.</p> <p><b>Значения</b></p> <p>Кассета 1: Обычная, Пробная печать., Высокосортная, Перераб., Черновая, Бланк, Цветная, Перфорированная, Высококачественная, Ольз 1 - 8</p> <p>Кассеты 2—5: Обычная, Пробная печать., Высокосортная, Перераб., Черновая, Бланк, Цветная, Перфорированная, Конверт, Высококачественная, Ольз. 1 - 8</p>
Другая бумага	<p>Доступными вариантами являются следующие:</p> <p><b>Значения</b></p> <p>Кассета 1: Конверт DL<sup>*2</sup>, конверт C5, Executive, Letter, Legal, A4, B5, A5, A5 (альбомная ориентация), A6<sup>*2</sup>, B6<sup>*2</sup>, ISO B5, пользовательская, Oufuku Hagaki<sup>*2</sup>, Oficio II, 216 × 340 мм, 16K, Statement, Statement (альбомная ориентация)<sup>*3</sup>, Folio</p> <p>Кассеты 2—5: Конверт Monarch, Конверт #10, Конверт DL, Конверт C5, Executive, Letter, Legal, A4, B5, A5, B6, Конверт #9, Конверт #6, ISO B5, Пользовательская, Oufuku Hagaki, Oficio II, 216 × 340 мм, 16K, Statement, Folio, Youkei 2, Youkei 4</p>
Польз.форм.бум. <sup>*4</sup>	<p>Регистрация пользовательского формата бумаги для использования в кассетах 1—5.</p> <p><b>Значения</b></p> <p>Кассета 1:</p> <p><b>Метрические</b></p> <p>ECOSYS P3145dn X: от 140 до 216 мм (с шагом 1 мм) Y: от 210 до 356 мм (с шагом 1 мм)</p> <p>ECOSYS P3150dn/ECOSYS P3155dn X: от 105 до 216 мм (с шагом 1 мм) Y: от 148 до 356 мм (с шагом в 1 мм)</p> <p><b>Дюймы</b></p> <p>ECOSYS P3145dn X: от 5,50 до 8,50" (с шагом 0,01") Y: от 8,25 до 14,02" (с шагом 0,01")</p> <p>ECOSYS P3150dn/ECOSYS P3155dn X: от 4,13 до 8,50" (с шагом 0,01") Y: От 5,83 до 14,02 дюйма (с шагом 0,01 дюйма)</p> <p>Кассеты 2—5:</p> <p><b>Метрические</b></p> <p>X: от 92 до 216 мм (с шагом 1 мм) Y: от 162 до 356 мм (с шагом 1мм)</p> <p><b>Дюймы</b></p> <p>X: от 3,62 до 8,50" (с шагом 0,01") Y: от 6,38 до 14,02" (с шагом 0,01")</p> <p>X=ширина, Y=длина</p> <div style="display: flex; justify-content: space-around; align-items: center;"> <div style="text-align: center;"> <p>По вертикали</p>  </div> <div style="text-align: center;"> <p>Альбомная ориентация</p>  </div> </div>

\*1 Касательно изменения типа носителя (кроме "Обычная") см.:

➔ [Настройка типа носителя \(стр.8-10\)](#)

В случае настройки в качестве типа носителя бумаги такой плотности, которую нельзя загружать в кассету, этот тип носителя не отображается.

\*2 Только для ECOSYS P3150dn/ECOSYS P3155dn.

\*3 Только для моделей ECOSYS P3150dn/ECOSYS P3155dn с измерениями в дюймах.

\*4 Отображается при выборе значения [Пользов.] в меню «Другая бумага».

### Формат бумаги и тип носителя для кассет

Если диск выбора формата установлен на один из нижеприведенных форматов, укажите тип носителя.

«A4», «A5», «B5», «Letter», «Legal» или «A6» (только для кассеты 1)

Если диск выбора формата установлен на значение «Другой», настройте параметры формата бумаги и типа носителя.

## 1 Откройте экран.

Клавиша [Меню] > клавиши [▲] [▼] > [Настр. бумаги] > клавиша [ОК] > клавиши [▲] [▼] > [Настройка кассет 1 - 5] > клавиша [ОК]



### ПРИМЕЧАНИЕ

Параметры от [Кассета 2] до [Кассета 5] отображаются, если установлен дополнительный податчик бумаги.

## 2 Определение типа носителя.

1 Клавиши [▲] [▼] > [Тип носителя] > клавиша [ОК]

2 Выберите тип носителя и нажмите клавишу [ОК].

## 3 Установка размера бумаги.

1 Клавиши [▲] [▼] > [Другая бумага] > клавиша [ОК]

2 Выберите размер бумаги и нажмите клавишу [ОК].

При выборе значения [Пользов.], используйте процедуру, чтобы указать длину и ширину бумаги.

3 Клавиши [▲] [▼] > [Польз.форм.бум.] в «Настройки кассет (от 1 до 5).» > клавиша [ОК] > клавиши [▲] [▼] > [Ед. измерения] > клавиша [ОК]

4 Выберите единиц измерения размера бумаги и нажмите клавишу [ОК].

5 Клавиши [▲] [▼] > [Размер (Y)] > клавиша [ОК]

6 Введите длину бумаги и нажмите клавишу [ОК].



### ПРИМЕЧАНИЕ

Для ввода числа используйте цифровую клавиатуру или клавиши [▲] и [▼].

7 Клавиши [▲] [▼] > [Размер (X)] > клавиша [ОК]

8 Введите ширину бумаги и нажмите клавишу [ОК].



### ПРИМЕЧАНИЕ

Для ввода числа используйте цифровую клавиатуру или клавиши [▲] и [▼].

## Формат бумаги и тип носителя для универсального лотка (настройка универсального лотка или податчика большой емкости (настройка податчика большой емкости))

Укажите формат и тип носителя для бумаги, используемой в универсальном лотке.

Параметр	Описание
Размер бумаги	<p>Доступными вариантами являются следующие:</p> <p><b>Значения:</b>                      Универсальный лоток: Конверт Monarch, Конверт #10, Конверт DL, Конверт C5, Executive, Letter, Legal, A4, B5, A5, A5 (альбомная ориентация), A6, B6, Конверт #9, Конверт #6, ISO B5, Пользовательская, Nagaki (карточки), Oufuku Nagaki (возвратная открытка), Oficio II, 216 × 340 мм, 16K, Statement, Statement (альбомная ориентация), Folio, Youkei 2, Youkei 4</p> <p>Податчик большой емкости: Конверт Monarch, Конверт #10, Конверт DL, Конверт C5, Executive, Letter, A4, B5, A5, A6, B6, Конверт #9, Конверт #6, ISO B5, Пользовательская, Nagaki, Oufuku Nagaki, 16K, Statement, Youkei 2, Youkei 4</p>
Тип носителя*1	<p>Выберите тип носителя.</p> <p><b>Значения:</b>                      Универсальный лоток: Обычная, Пленка, Пробная печать., Этикетки, Высокосортная, Перераб., Калька, Черновая, Бланк, Цветная, Перфорированная, Конверт, Карточки, Плотная, Высококачественная, Пользоват. 1 - 8</p> <p>Податчик большой емкости: Обычная, Пленка, Пробная печать., Этикетки, Высокосортная, Переработанная, Калька, Черновая, Бланк, Цветная, Перфорированная, Конверт, Карточки, Плотная, Высококачественная, Поль. 1 - 8</p>

\*1 Касательно изменения типа носителя (кроме «Обычный») см.:

➔ [Настройка типа носителя \(стр.8-10\)](#)

### 1 Откройте экран.

Клавиша [Меню] > клавиши [▲] [▼] > [Настр. бумаги] > клавиша [ОК] > клавиши [▲] [▼] > [Настр. ун. лотка] или [Пар.под.бол.емк.] > клавиша [ОК]



#### ПРИМЕЧАНИЕ

Опция [Пар.под.бол.емк.] отображается, когда установлен дополнительный податчик бумаги большой емкости.

### 2 Установка размера бумаги.

1 Клавиши [▲] [▼] > [Размер бумаги] > клавиша [ОК]

2 Выберите размер бумаги и нажмите клавишу [ОК].

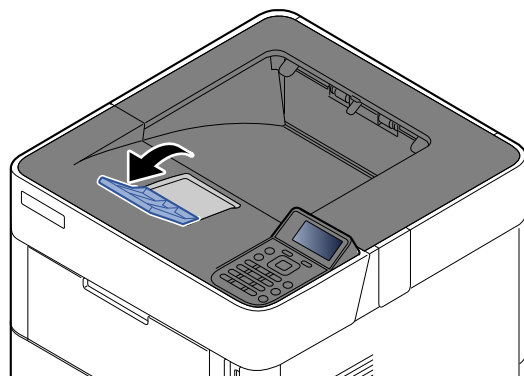
### 3 Определение типа носителя.

1 Клавиши [▲] [▼] > [Тип носителя] > клавиша [ОК]

2 Выберите тип носителя и нажмите клавишу [ОК].

## Ограничитель бумаги

При использовании бумаги формата A4/Letter или большего откройте ограничитель бумаги, как показано на рисунке.



# 4 Печать с ПК

В этой главе рассматриваются следующие темы.

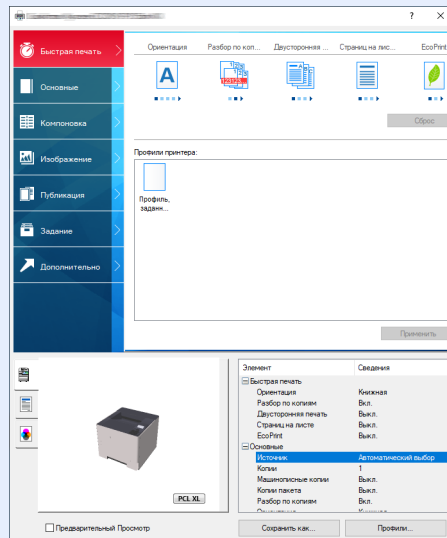
Печать с ПК .....	4-2
Печать на бумаге нестандартного формата .....	4-4
Печать плакатов .....	4-5
Экран настроек печати в драйвере принтера .....	4-9
Справка по драйверу принтера .....	4-11
Изменение настроек драйвера принтера по умолчанию (Windows 10) .....	4-11
Отмена печати с компьютера .....	4-11
Печать с помощью AirPrint .....	4-12
Печать посредством сервиса Google Cloud Print .....	4-12
Печать посредством Mopria .....	4-12
Печать с помощью Wi-Fi Direct .....	4-12
Печать данных, сохраненных на принтере .....	4-13
Задание ящика заданий с компьютера и сохранение задания .....	4-13
Печать документов из ящика конфиденциальной печати .....	4-14
Печать документа из ящика сохраненных заданий .....	4-16
Печать документа из ящика быстрого копирования .....	4-18
Печать документа из ящика проверки и уточнения .....	4-20
Настройка поля заданий .....	4-22
Status Monitor .....	4-23
Доступ к Status Monitor .....	4-23
Выход из Status Monitor .....	4-23
Отображение информации в Status Monitor .....	4-23

# Печать с ПК

Для печати документов из приложений выполните действия, описанные ниже.

## ПРИМЕЧАНИЕ

- Для печати документов из приложений установите на компьютере драйвер принтера с прилагаемого диска DVD (Product Library).
- В некоторых средах в нижней части драйвера принтера отображаются текущие настройки.



- При печати карточек или конвертов необходимо загрузить карточки или конверты в универсальный лоток до начала выполнения описанной ниже процедуры.

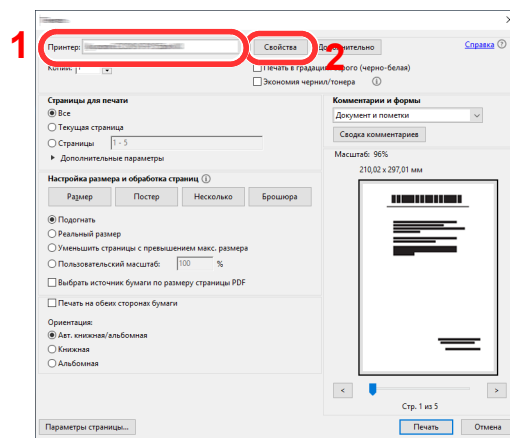
➔ [Загрузка конвертов или карточек в универсальный лоток \(стр.3-15\)](#)

## 1 Откройте экран.

В приложении нажмите [Файл] и выберите [Печать].

## 2 Настройте параметры.

- 1 Выберите аппарат из меню «Принтер» и нажмите кнопку [Свойства].



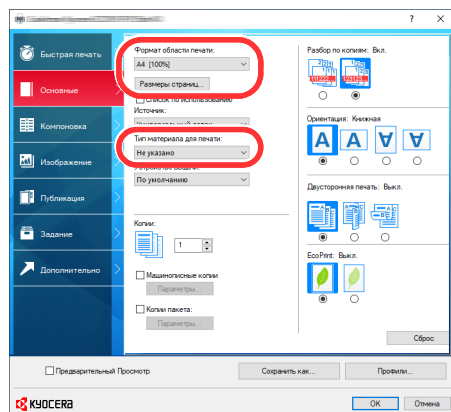
2 Выберите вкладку **[Основн.]**.

3 Щелкните меню "Формат области печати" и выберите формат бумаги для печати.

Если нужно загрузить бумагу формата, не входящего в число форматов для печати аппарата, например карточки или конверты, формат необходимо зарегистрировать.

➔ [Печать на бумаге нестандартного формата \(стр.4-4\)](#)

Для печати на специальной бумаге, например на плотной бумаге или пленке, щелкните меню "Тип материала для печати" и выберите тип материала.



4 Для возврата к диалоговому окну «Печать» нажмите кнопку **[ОК]**.

### 3 Начните печать.

Нажмите кнопку **[ОК]**.



## Печать на бумаге нестандартного формата

Если формат загруженной бумаги отсутствует в списке форматов аппарата, зарегистрируйте формат во вкладке [Основные] на экране настроек печати драйвера принтера.

Зарегистрированный формат можно будет выбрать из меню "Формат области печати".

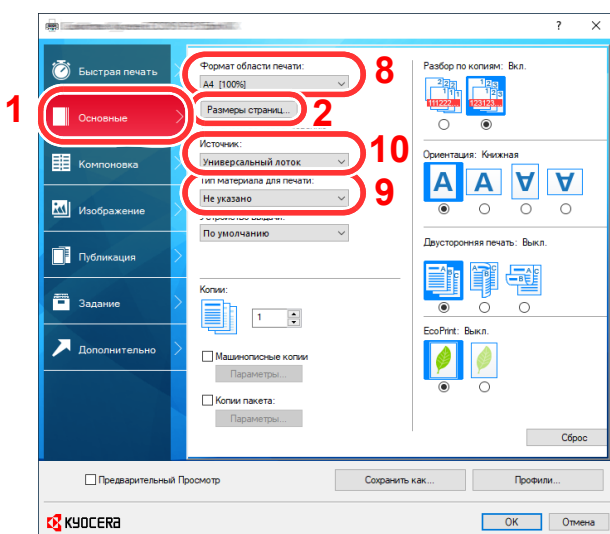
### ПРИМЕЧАНИЕ

Для выполнения печати на аппарате задайте формат и тип бумаги в:

- ➔ [Формат бумаги и тип носителя для универсального лотка \(настройка универсального лотка или податчика большой емкости \(настройка податчика большой емкости\)\) \(стр.3-18\)](#)

**1 Откройте экран настроек печати.**

**2 Зарегистрируйте формат бумаги.**



1 Нажмите на вкладку [Основные].

2 Нажмите кнопку [Размер страницы...].

3 Нажмите кнопку [Создать].

4 Введите формат бумаги.

5 Введите имя бумаги.

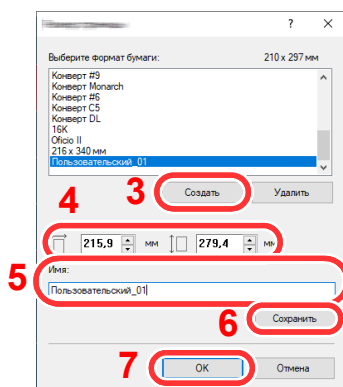
6 Нажмите кнопку [Сохранить].

7 Нажмите кнопку [ОК].

8 В меню "Формат области печати" выберите формат бумаги (наименование), зарегистрированный во время выполнения шагов 4—7.

9 Выберите тип бумаги в меню "Тип материала".

10 Нажмите [Универсальный лоток] в меню «Источник».



### ПРИМЕЧАНИЕ

В случае загрузки открытки или конверта, выберите [Карточки] или [Конверт] в меню «Тип носителя».

## Печать плакатов

Если для печати указана длина документа от 470,1 мм до 915,0 мм максимум, задание на печать рассматривается как печать плаката.

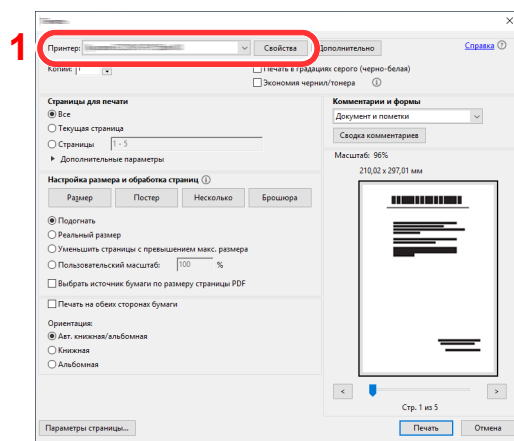
Для настройки плакатной бумаги в драйвере принтера выполните следующие действия.

### 1 Откройте экран.

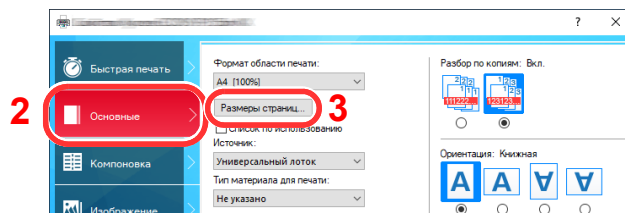
В приложении нажмите [Файл] и выберите [Печать].

### 2 Настройте параметры.

1 Выберите аппарат из меню «Имя» и нажмите кнопку [Свойства].

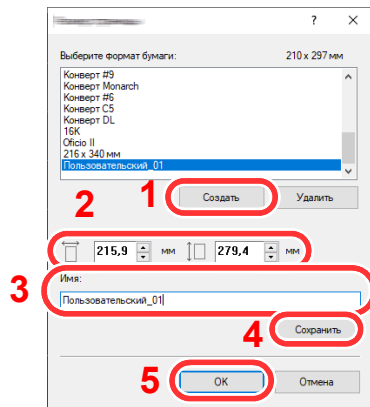


2 Выберите вкладку [Основные].



3 Нажмите кнопку [Размеры бумаги...].

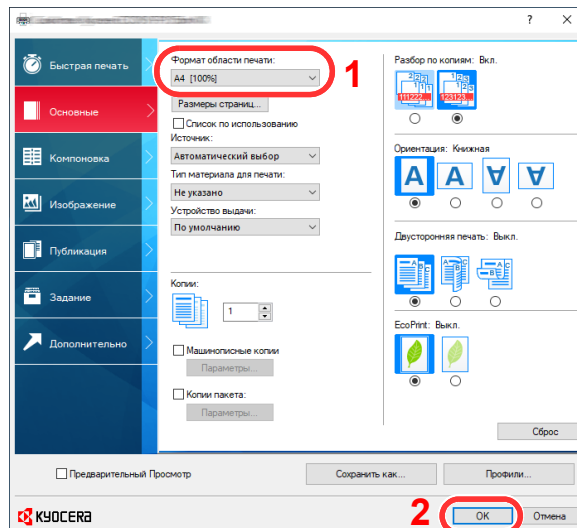
### 3 Зарегистрируйте формат бумаги.



- 1 Нажмите кнопку **[Создать]**.
- 2 Введите длину (470,1 мм или больше) и ширину регистрируемого пользовательского формата бумаги.
- 3 Введите название бумаги.
- 4 Нажмите кнопку **[Сохранить]**.
- 5 Нажмите кнопку **[ОК]**.

### 4 Настройте формат бумаги для печати.

- 1 Щелкните меню "Формат печати" и выберите формат бумаги, зарегистрированный во время шага 3.



- 2 Нажмите кнопку **[ОК]**.

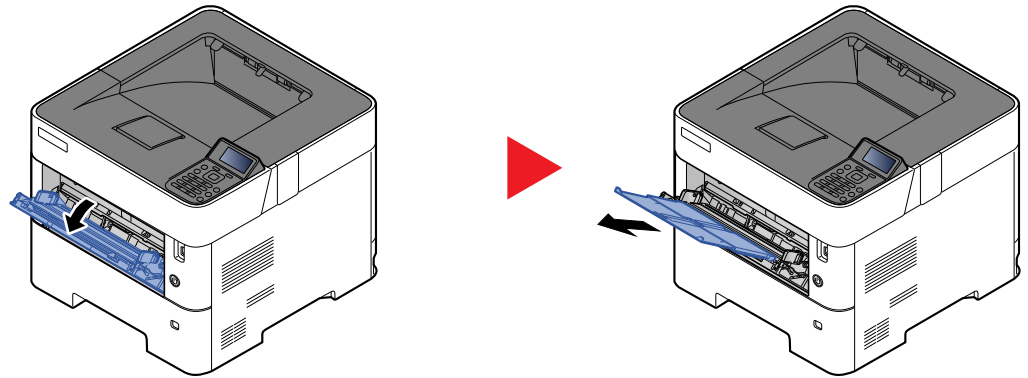


#### ПРИМЕЧАНИЕ

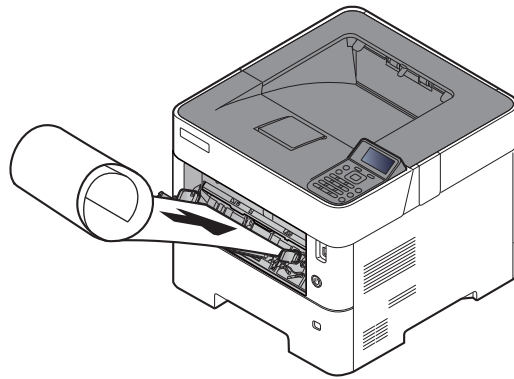
При баннерной печати устанавливается разрешение 600 т/д.

## 5 Загрузите бумагу.

- 1 Откройте универсальный лоток и выдвиньте опорную секцию универсального лотка.



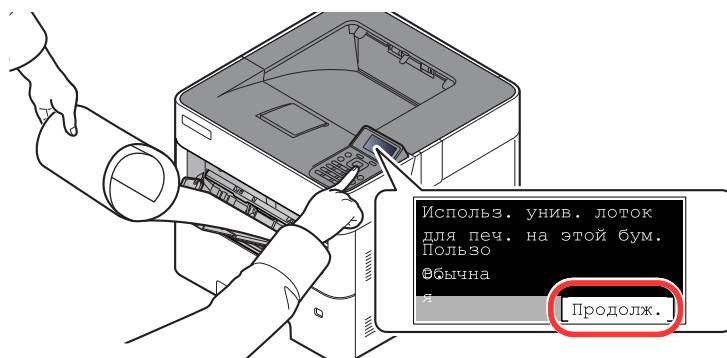
- 2 Загрузите бумагу.



## 6 Начните печать.

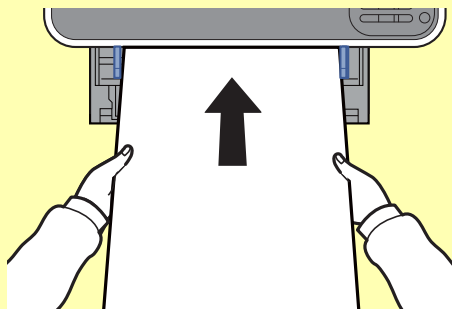
Нажмите кнопку [ОК].

В этом случае при печати на панели управления аппарата появляется сообщение. Поместите бумагу в универсальный лоток, поддерживая ее, чтобы она не упала, и выберите [Продолж.]. Для отмены печати выберите [Отмена].



### ✓ ВАЖНО

- При печати на нескольких баннерных листах, устанавливайте бумагу каждый раз при печати одного листа и выбирайте [Продолжить].
- Нажав [Продолж.], поддерживайте бумагу обеими руками, чтобы она подавалась правильно.



- После начала печати держите выходящую бумагу, чтобы она не упала. Если в качестве выходного лотка используется внутренний лоток, не поднимайте ограничитель.

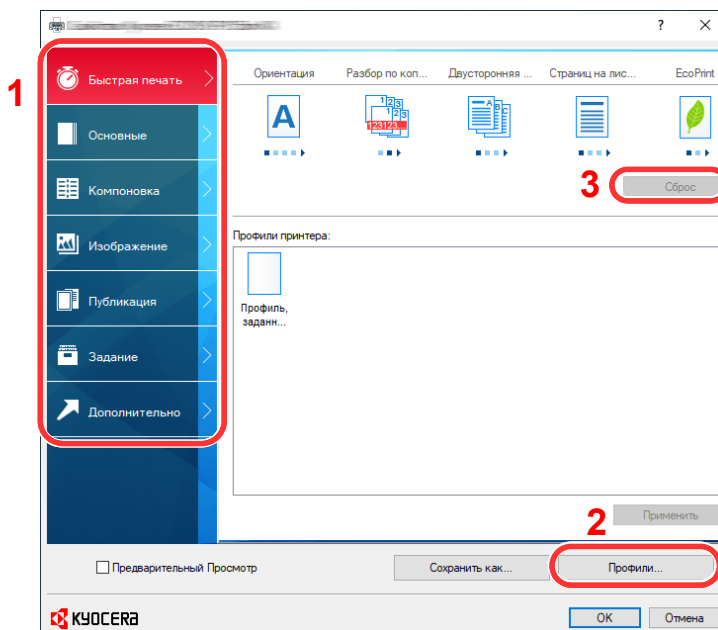
Укажите, будет ли появляться экран подтверждения перед печатью каждого листа при печати нескольких листов баннеров.

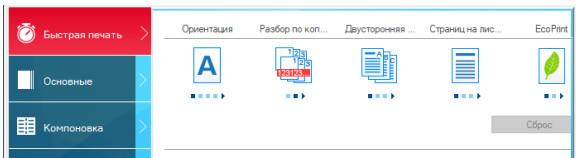
➔ [Печ.загол.сообщ. \(стр.8-35\)](#)

# Экран настроек печати в драйвере принтера

Экран настроек печати драйвера принтера позволяет задать ряд настроек, связанных с печатью.

## ➔ Printer Driver User Guide

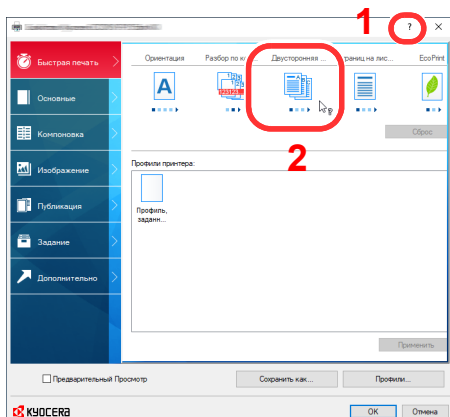


№	Описание
1	<p><b>Вкладка [Быстрая печать]</b></p> <p>Содержит значки, которые можно использовать для простой настройки часто используемых функций. При любом нажатии значка появляется изображение, напоминающее результаты печати, и применяются настройки.</p>  <p><b>Вкладка [Основные]</b></p> <p>В этой вкладке сгруппированы основные часто используемые функции. Ее можно использовать для настройки формата бумаги и двусторонней печати.</p> <p><b>Вкладка [Компоновка]</b></p> <p>Данная вкладка позволяет настраивать параметры печати с различной компоновкой, включая печать брошюр, режим совмещения, печать плакатов и масштабирование.</p> <p><b>Вкладка [Изображение]</b></p> <p>Данная вкладка позволяет настраивать параметры, связанные с качеством результатов печати.</p> <p><b>Вкладка [Публикация]</b></p> <p>Данная вкладка позволяет создавать обложки и вставки для печатных заданий и помещать вставки между листами проекторной пленки.</p> <p><b>Вкладка [Задание]</b></p> <p>Данная вкладка позволяет настраивать параметры для сохранения данных печати с компьютера на аппарат. На аппарате можно сохранить регулярно используемые документы и другие данные для упрощения последующей печати. Поскольку сохраненные документы можно печатать непосредственно с аппарата, данная функция также удобна, если нужно распечатать документ, так чтобы его не видели другие лица.</p> <p><b>Вкладка [Дополнительно]</b></p> <p>Данная вкладка позволяет настраивать параметры добавления текстовых страниц или водяных знаков к данным печати.</p>

№	Описание
2	<b>[Профили]</b> Настройки драйвера принтера можно сохранить в виде профиля. Сохраненные профили можно вызвать в любой момент, таким образом они представляют собой удобный способ сохранения часто используемых настроек.
3	<b>[Сброс]</b> Щелкните, чтобы восстановить исходные значения настроек.

## Справка по драйверу принтера

Драйвер принтера содержит справку. Чтобы получить сведения о настройках печати, откройте экран настроек печати драйвера принтера и запустите справку, как описано ниже.



- 1 Нажмите кнопку [?] в верхнем правом углу экрана, а затем нажмите на элемент, о котором вы хотите узнать.
- 2 Нажмите на элемент, о котором нужно получить информацию, и нажмите клавишу [F1] на клавиатуре.

## Изменение настроек драйвера принтера по умолчанию (Windows 10)

Можно изменить настройки принтера драйвера по умолчанию. Выбирая часто используемые настройки, можно при печати пропускать некоторые шаги. Для получения информации о настройках см.:

### ➔ Printer Driver User Guide

- 1 Нажмите кнопку [Пуск] в Windows, а затем выберите [Система Windows], [Панель управления] и [Просмотр устройств и принтеров].
- 2 Щелкните правой кнопкой мыши по значку драйвера принтера аппарата и нажмите меню [Настройка печати] драйвера принтера.
- 3 Выберите настройки по умолчанию и нажмите кнопку [ОК].


## Отмена печати с компьютера

Для отмены задания печати, выполняемого с помощью драйвера принтера, до начала печати на принтере выполните следующие действия.

### ПРИМЕЧАНИЕ

По поводу отмены печати с данного аппарата см.:

➔ [Отмена заданий \(стр.5-2\)](#)

- 1 Дважды щелкните значок принтера (  ), отображаемый на панели задач в правой нижней части рабочего стола Windows, чтобы открыть диалоговое окно принтера.
- 2 Щелкните файл, печать которого требуется отменить, и выберите [Отмена] в меню «Документ».



## Печать с помощью AirPrint

AirPrint — это функция печати, входящая в качестве стандартной в iOS 4.2 и более поздние продукты, а также в Mac OS X 10.7 и более новые продукты.

Данная функция позволяет выполнять подключение к любому устройству с поддержкой AirPrint и осуществлять с него печать, не устанавливая драйвер принтера.

Чтобы аппарат можно было обнаружить при печати с помощью AirPrint, можно задать данные о местоположении аппарата в Command Center RX.

➔ [Command Center RX User Guide](#)



## Печать посредством сервиса Google Cloud Print

Google Cloud Print — это служба печати, предоставляемая корпорацией Google, для использования которой драйвер принтера не требуется. С помощью данной службы пользователь, имеющий учетную запись Google, может осуществлять печать с аппарата, подключенного к сети Интернет.

Настройку аппарата можно выполнить в Command Center RX.

➔ [Command Center RX User Guide](#)



### ПРИМЕЧАНИЕ

Для использования службы Google Cloud Print необходима учетная запись Google. При отсутствии учетной записи Google создайте ее.

Кроме того, необходимо заблаговременно зарегистрировать аппарат в службе Google Cloud Print. Регистрацию аппарата следует выполнить с помощью ПК, подключенного к той же сети.

## Печать посредством Mopria

Mopria — это стандартная функция печати в ОС Android 4.4 и последующих версиях. Предварительно нужно установить и включить службу Mopria Print Service.

Чтобы узнать больше об использовании этой службы, посетите веб-сайт Mopria Alliance.



## Печать с помощью Wi-Fi Direct

Wi-Fi Direct представляет собой стандарт беспроводной ЛВС, разработанный организацией Wi-Fi Alliance. Это одна из функций беспроводной сети, с помощью которых можно установить одноранговое соединение между устройствами без использования беспроводной точки доступа или маршрутизатора беспроводной ЛВС.

Процедура печати посредством Wi-Fi Direct идентична процедуре печати с обычного портативного устройства.

Если для настройки порта принтера в свойствах принтера используется имя принтера или имя Bonjour, отправить задание печати можно, указав имя в соединении Wi-Fi Direct.

Если для порта используется IP-адрес, то необходимо указать IP-адрес этого аппарата.

# Печать данных, сохраненных на принтере

При настройке параметров во вкладке **[Задание]** драйвера принтера и последующей печати задание печати сохраняется в поле заданий (памяти), а саму печать можно выполнить непосредственно с аппарата.

При использовании ящика заданий соблюдайте порядок действий, изложенный ниже.

Задание ящика заданий с компьютера и отправка задания печати. ([стр.4-13](#))



Задание файла в поле с помощью панели управления и его печать.

Можно печатать документы из следующих ящиков:

- ➔ [Печать документов из ящика конфиденциальной печати \(стр.4-14\)](#)
- ➔ [Печать документа из ящика сохраненных заданий \(стр.4-16\)](#)
- ➔ [Печать документа из ящика быстрого копирования \(стр.4-18\)](#)
- ➔ [Печать документа из ящика проверки и уточнения \(стр.4-20\)](#)

## Задание ящика заданий с компьютера и сохранение задания

Используйте описанную ниже процедуру для сохранения данных в ящик заданий.

- 1** В приложении нажмите **[Файл]** и выберите **[Печать]**. Откроется диалоговое окно "Печать".
- 2** Выберите аппарат из меню "Имя".
- 3** Нажмите кнопку **[Свойства]**. Откроется диалоговое окно "Свойства".
- 4** Выберите вкладку **[Задание]** и установите флажок рядом с **[Сохранение задания (e-MPS)]**, чтобы применить эту функцию.



### ПРИМЕЧАНИЕ

- Для использования полей сохраненных заданий и быстрого копирования в аппарате должен быть установлен дополнительный диск SSD.
- Для получения подробной информации об использовании программного обеспечения драйвера принтера см.:

➔ **Printer Driver User Guide**

## Печать документов из ящика конфиденциальной печати

В режиме конфиденциальной печати вы можете определить, чтобы задание не распечатывалось, пока вы не разрешите его печать с панели управления. При передаче задания из прикладного программного обеспечения, укажите 4-х значный цифровой код доступа в драйвере принтера. Разрешение печати задания осуществляется путем ввода кода доступа на панели управления, тем самым обеспечивается конфиденциальность задания печати. Данные будут удалены после завершения задания печати или после выключения питания.

Возможны следующие операции:

- ➔ [Печать документов \(стр.4-14\)](#)
- ➔ [Удаление документов \(стр.4-15\)](#)

### Печать документов

Выполните печать документов, сохраненных в ящике конфиденциальной печати. Процедура описана ниже.

#### 1 Откройте экран.

- 1 Клавиша **[Ящик докум.]** > клавиши **[▲]** **[▼]** > **[Частн./Сохран.]** > клавиша **[ОК]**



#### ПРИМЕЧАНИЕ

Если для экрана ящика по умолчанию установлено значение «Пользоват. ящик», отобразите экран «Поле заданий».

Клавиша **[Ящик докум.]** > клавиша **[Назад]** > клавиши **[▲]** **[▼]** > **[Поле заданий]** > клавиша **[ОК]**

- 2 Выберите создателя документа и нажмите клавишу **[ОК]**.

#### 2 Напечатайте документ.

- 1 Выберите документ для печати и нажмите **[Выбрать]** > клавиша **[ОК]**.

Файл выбран. Справа от выбранного файла отобразится "галочка".

При выбранной опции **[Все файлы]**, галочки отобразятся справа от всех файлов.

Если галочкой отмечены все файлы, выбор всех отмеченных галочкой файлов будет отменен.

Выберите отмеченный галочкой файл и снова нажмите **[Выбрать]**, чтобы отменить выбор.

- 2 Клавиши **[▲]** **[▼]** > **[Печать]** > клавиша **[ОК]**

- 3 Укажите нужное количество копий для печати и нажмите клавиши **[ОК]** > **[Да]**.

Начнется печать.

По завершении печати частное/сохраненное задание автоматически удаляется.



#### ПРИМЕЧАНИЕ

Если документ защищен кодом доступа, откроется экран ввода пароля. Введите пароль с помощью цифровых клавиш.

## Удаление документов

Удалите документы, сохраненные в ящике конфиденциальной печати. Процедура описана ниже.

### 1 Откройте экран.

- 1 Клавиша [**Ящик докум.**] > клавиши [**▲**] [**▼**] > [**Частн./Сохран.**] > клавиша [**ОК**]



#### ПРИМЕЧАНИЕ

Если для экрана ящика по умолчанию установлено значение «Пользоват. ящик», отобразите экран «Поле заданий».

Клавиша [**Ящик докум.**] > клавиша [**Назад**] > клавиши [**▲**] [**▼**] > [**Поле заданий**] > клавиша [**ОК**]

- 2 Выберите создателя документа и нажмите клавишу [**ОК**].

### 2 Удалите документ.

- 1 Выберите документ для удаления и нажмите [**Выбрать**] > клавиша [**ОК**].

Файл выбран. Справа от выбранного файла отобразится "галочка".

При выбранной опции [**Все файлы**], галочки отобразятся справа от всех файлов.

Если галочкой отмечены все файлы, выбор всех отмеченных галочкой файлов будет отменен.

Выберите отмеченный галочкой файл и снова нажмите [**Выбрать**], чтобы отменить выбор.

- 2 Клавиши [**▲**] [**▼**] > [**Удалить**] > клавиша [**ОК**] > [**Да**]

Документ будет удален.



#### ПРИМЕЧАНИЕ

Если документ защищен кодом доступа, откроется экран ввода пароля. Введите пароль с помощью цифровых клавиш.

## Печать документа из ящика сохраненных заданий

При использовании функции сохраненного задания отправленные из приложения данные печати сохраняются в аппарате. При необходимости можно задать код доступа. Если такой код задан, введите его для выполнения печати. Данные печати будут сохранены в ящике сохраненных заданий после выполнения печати. Это позволит распечатывать те же данные печати неоднократно.

Возможны следующие операции:

- ➔ [Печать документов \(стр.4-16\)](#)
- ➔ [Удаление документов \(стр.4-17\)](#)

### Печать документов

Выполните печать документов, сохраненных в ящике сохраненных заданий. Процедура описана ниже.

#### 1 Откройте экран.

- 1 Клавиша **[Ящик докум.]** > клавиши **[▲]** **[▼]** > **[Частн./Сохран.]** > клавиша **[ОК]**



#### ПРИМЕЧАНИЕ

Если для экрана ящика по умолчанию установлено значение «Пользоват. ящик», отобразите экран «Поле заданий».

Клавиша **[Ящик докум.]** > клавиша **[Назад]** > клавиши **[▲]** **[▼]** > **[Поле заданий]** > клавиша **[ОК]**

- 2 Выберите создателя документа и нажмите клавишу **[ОК]**.

#### 2 Напечатайте документ.

- 1 Выберите документ для печати и нажмите **[Выбрать]** > клавиша **[ОК]**.

Файл выбран. Справа от выбранного файла отобразится "галочка".

При выбранной опции **[Все файлы]**, галочки отобразятся справа от всех файлов.

Если галочкой отмечены все файлы, выбор всех отмеченных галочкой файлов будет отменен.

Выберите отмеченный галочкой файл и снова нажмите **[Выбрать]**, чтобы отменить выбор.

- 2 Клавиши **[▲]** **[▼]** > **[Печать]** > клавиша **[ОК]**

- 3 Укажите нужное количество копий для печати и нажмите клавиши **[ОК]** > **[Да]**.

Начнется печать.



#### ПРИМЕЧАНИЕ

Если документ защищен кодом доступа, откроется экран ввода пароля. Введите пароль с помощью цифровых клавиш.

## Удаление документов

Удалите документы, сохраненные в ящике сохраненных заданий. Процедура описана ниже.

### 1 Откройте экран.

- 1 Клавиша **[Ящик докум.]** > клавиши **[▲]** **[▼]** > **[Частн./Сохран.]** > клавиша **[ОК]**



#### ПРИМЕЧАНИЕ

Если для экрана ящика по умолчанию установлено значение «Пользоват. ящик», отобразите экран «Поле заданий».

Клавиша **[Ящик докум.]** > клавиша **[Назад]** > клавиши **[▲]** **[▼]** > **[Поле заданий]** > клавиша **[ОК]**

- 2 Выберите создателя документа и нажмите клавишу **[ОК]**.

### 2 Напечатайте и удалите документ.

- 1 Выберите документ для удаления и нажмите **[Выбрать]** > клавиша **[ОК]**.

Файл выбран. Справа от выбранного файла отобразится "галочка".

При выбранной опции **[Все файлы]**, галочки отобразятся справа от всех файлов.

Если галочкой отмечены все файлы, выбор всех отмеченных галочкой файлов будет отменен.

Выберите отмеченный галочкой файл и снова нажмите **[Выбрать]**, чтобы отменить выбор.

- 2 Клавиши **[▲]** **[▼]** > **[Удалить]** > клавиша **[ОК]** > **[Да]**

Документ будет удален.



#### ПРИМЕЧАНИЕ

Если документ защищен кодом доступа, откроется экран ввода пароля. Введите пароль с помощью цифровых клавиш.

## Печать документа из ящика быстрого копирования

Функция "Быстрая копия" облегчает дополнительную печать уже распечатанных документов. Активация быстрого копирования и печать документа с использованием драйвера принтера позволяют печатать данные, хранящиеся в ящике заданий быстрого копирования. Если нужны дополнительные копии, вы можете допечатать необходимое количество копий, используя панель управления. По умолчанию может быть сохранено до 32 документов. При отключении питания все сохраненные задания будут удалены.

### ПРИМЕЧАНИЕ

- Когда количество заданий достигнет предела, новое задание будет записано вместо самого старого.
  - Для обеспечения свободного места в ящике можно задать максимальное количество сохраненных заданий.
- ➔ [Зад. быстр.копий \(стр.4-22\)](#)

Возможны следующие операции:

- ➔ [Печать документов \(стр.4-18\)](#)
- ➔ [Удаление документов \(стр.4-19\)](#)

## Печать документов

Можно печатать документы, сохраненные в ящике быстрого копирования. Процедура описана ниже.

### 1 Откройте экран.

- 1 Клавиша [Ящик докум.] > клавиши [▲] [▼] > [Быстрая копия] > клавиша [ОК]

#### ПРИМЕЧАНИЕ

Если для экрана ящика по умолчанию установлено значение «Пользоват. ящик», отобразите экран «Поле заданий».

Клавиша [Ящик докум.] > клавиша [Назад] > клавиши [▲] [▼] > [Поле заданий] > клавиша [ОК]

- 2 Выберите создателя документа и нажмите клавишу [ОК].

### 2 Напечатайте документ.

- 1 Выберите документ для печати и нажмите [Выбрать] > клавиша [ОК].  
Файл выбран. Справа от выбранного файла отобразится "галочка".  
При выбранной опции [Все файлы], галочки отобразятся справа от всех файлов.  
Если галочкой отмечены все файлы, выбор всех отмеченных галочкой файлов будет отменен.  
Выберите отмеченный галочкой файл и снова нажмите [Выбрать], чтобы отменить выбор.
- 2 Клавиши [▲] [▼] > [Печать] > клавиша [ОК]
- 3 Укажите нужное количество копий для печати и нажмите клавиши [ОК] > [Да].  
Начнется печать.

## Удаление документов

Можно удалять документы, сохраненные в ящике быстрого копирования. Процедура описана ниже.

### 1 Откройте экран.

- 1 Клавиша **[Ящик докум.]** > клавиши **[▲]** **[▼]** > **[Быстрая копия]** > клавиша **[ОК]**



#### ПРИМЕЧАНИЕ

Если для экрана ящика по умолчанию установлено значение «Пользоват. ящик», отобразите экран «Поле заданий».

Клавиша **[Ящик докум.]** > клавиша **[Назад]** > клавиши **[▲]** **[▼]** > **[Поле заданий]** > клавиша **[ОК]**

- 2 Выберите создателя документа и нажмите клавишу **[ОК]**.

### 2 Удалите документ.

- 1 Выберите документ для удаления и нажмите **[Выбрать]** > клавиша **[ОК]**.

Файл выбран. Справа от выбранного файла отобразится "галочка".

При выбранной опции **[Все файлы]**, галочки отобразятся справа от всех файлов.

Если галочкой отмечены все файлы, выбор всех отмеченных галочкой файлов будет отменен.

Выберите отмеченный галочкой файл и снова нажмите **[Выбрать]**, чтобы отменить выбор.

- 2 Клавиши **[▲]** **[▼]** > **[Удалить]** > клавиша **[ОК]** > **[Да]**

Документ будет удален.



## Печать документа из ящика проверки и уточнения

Режим "Пробная до уточнения" выполняет только однократную пробную печать составного задания и задерживает печать оставшихся копий. Печать составного задания на печать в режиме "Пробная до уточнения" с использованием драйвера принтера позволяет печатать только одну копию, в то время как данные документа находятся в ящике заданий. Для продолжения печати оставшихся копий используйте панель управления. Вы можете изменить количество выводимых на печать копий.

Возможны следующие операции:

- ➔ [Печать документов \(стр.4-20\)](#)
- ➔ [Удаление документов \(стр.4-21\)](#)

### Печать документов

Можно печатать документы, сохраненные в ящике проверки и уточнения. Процедура описана ниже.

#### 1 Откройте экран.

- 1 Клавиша [Ящик докум.] > клавиши [▲] [▼] > [Быстрая копия] > клавиша [ОК]



#### ПРИМЕЧАНИЕ

Если для экрана ящика по умолчанию установлено значение «Пользоват. ящик», отобразите экран «Поле заданий».

Клавиша [Ящик докум.] > клавиша [Назад] > клавиши [▲] [▼] > [Поле заданий] > клавиша [ОК]

- 2 Выберите создателя документа и нажмите клавишу [ОК].

#### 2 Напечатайте документ.

- 1 Выберите документ для печати и нажмите [Выбрать] > клавиша [ОК].

Файл выбран. Справа от выбранного файла отобразится "галочка".

При выбранной опции [Все файлы], галочки отобразятся справа от всех файлов.

Если галочкой отмечены все файлы, выбор всех отмеченных галочкой файлов будет отменен.

Выберите отмеченный галочкой файл и снова нажмите [Выбрать], чтобы отменить выбор.

- 2 Клавиши [▲] [▼] > [Печать] > клавиша [ОК]

- 3 Укажите нужное количество копий для печати и нажмите клавиши [ОК] > [Да].

Начнется печать.

## Удаление документов

Можно удалять документы, сохраненные в ящике проверки и уточнения. Процедура описана ниже.

### 1 Откройте экран.

- 1 Клавиша [**Ящик докум.**] > клавиши [**▲**] [**▼**] > [**Быстрая копия**] > клавиша [**ОК**]



#### ПРИМЕЧАНИЕ

Если для экрана ящика по умолчанию установлено значение «Пользоват. ящик», отобразите экран «Поле заданий».

Клавиша [**Ящик докум.**] > клавиша [**Назад**] > клавиши [**▲**] [**▼**] > [**Поле заданий**] > клавиша [**ОК**]

- 2 Выберите создателя документа и нажмите клавишу [**ОК**].

### 2 Удалите документ.

- 1 Выберите документ для удаления и нажмите [**Выбрать**] > клавиша [**ОК**].

Файл выбран. Справа от выбранного файла отобразится "галочка".

При выбранной опции [**Все файлы**], галочки отобразятся справа от всех файлов.

Если галочкой отмечены все файлы, выбор всех отмеченных галочкой файлов будет отменен.

Выберите отмеченный галочкой файл и снова нажмите [**Выбрать**], чтобы отменить выбор.

- 2 Клавиши [**▲**] [**▼**] > [**Удалить**] > клавиша [**ОК**] > [**Да**]

Документ будет удален.

# Настройка поля заданий

Настраивает параметры поля заданий.

## 1 Откройте экран.

Клавиша [Ящик докум.] > клавиши [▲] [▼] > [Настр.ящика зад.] > клавиша [ОК]



### ПРИМЕЧАНИЕ

Если для экрана ящика по умолчанию установлено значение «Пользоват. ящик», отобразите экран «Поле заданий».

Клавиша [Ящик докум.] > клавиша [Назад] > клавиши [▲] [▼] > [Поле заданий] > клавиша [ОК]

## 2 Настройте параметры.

Доступные настройки показаны ниже.

Параметр	Описание
Зад. быстр.копий	<p>Для обеспечения свободного места в ящике можно задать максимальное количество сохраненных заданий.</p> <p><b>Значение:</b> число от 0 до 300</p> <p> <b>ПРИМЕЧАНИЕ</b></p> <p>Если задано значение 0, использование функции быстрого копирования невозможно.</p>
Удал.сохр. задан.	<p>Данный параметр определяет автоматическое удаление документов, например конфиденциальной печати, быстрого копирования или пробной печати (до уточнения), временно сохраненных в ящике заданий, после хранения в течение заданного времени.</p> <p><b>Значение:</b> Откл., 1 час, 4 часа, 1 день, 1 неделя</p> <p> <b>ПРИМЕЧАНИЕ</b></p> <p>Данная функция действует для документов, сохраненных после задания функции. Независимо от настройки функции временные документы удаляются при выключении питания с помощью выключателя.</p>
Носители информ.	<p>Выберите носитель информации, который будет использоваться.</p> <p><b>Значение:</b> SSD, Карта SD</p> <p> <b>ПРИМЕЧАНИЕ</b></p> <p>Данный параметр не отображается, если не установлен дополнительный диск SSD или карта SD.</p>

# Status Monitor

Status Monitor контролирует состояние принтера и обеспечивает функцию текущей отчетности.

## ПРИМЕЧАНИЕ

При активации Status Monitor выберите один из приведенных ниже статусов.

- KX DRIVER установлен.
- В «Настройка TCP/IP» для параметров [Enhanced WSD], либо [EnhancedWSD(SSL)] установлено значение [Вкл.]

➔ [Настройка TCP/IP \(стр.8-19\)](#)

## Доступ к Status Monitor

Status Monitor запускается в начале печати.

## Выход из Status Monitor

Используйте любой из двух перечисленных ниже методов для выхода из Status Monitor.

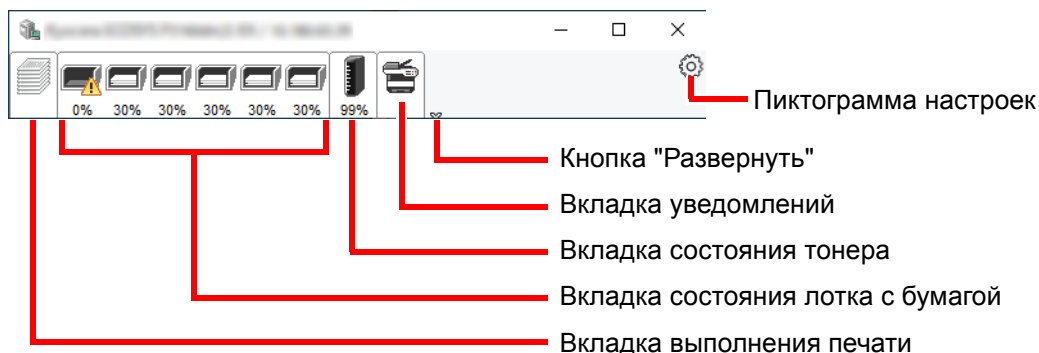
- Выход вручную:  
Щелкните значок настроек и выберите Выход в меню для выхода из Status Monitor.
- Автоматический выход:  
Status Monitor автоматически закрывается через 7 минут, если он не используется.

## Отображение информации в Status Monitor

Ниже приведен порядок отображения информации в Status Monitor.

### Быстрый просмотр состояния

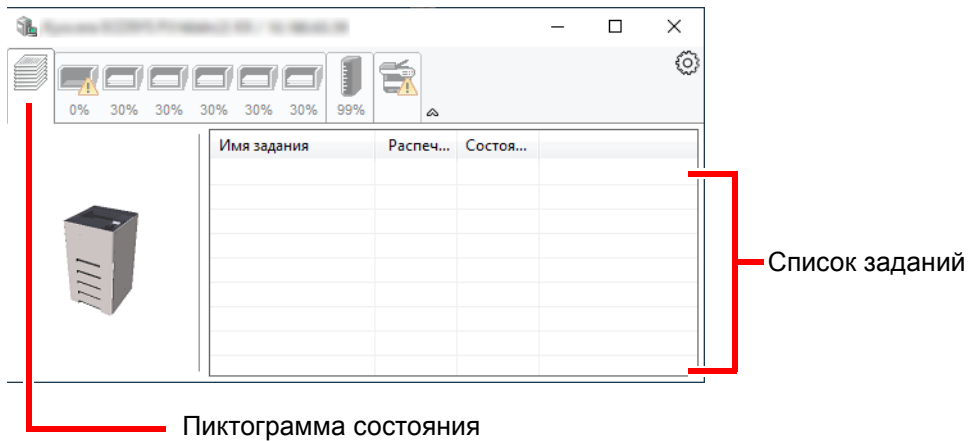
Состояние принтера отображается посредством пиктограмм. Для отображения подробной информации нужно нажать кнопку "Развернуть".



Для отображения подробной информации нужно перейти на вкладку соответствующей пиктограммы.

## Вкладка выполнения печати

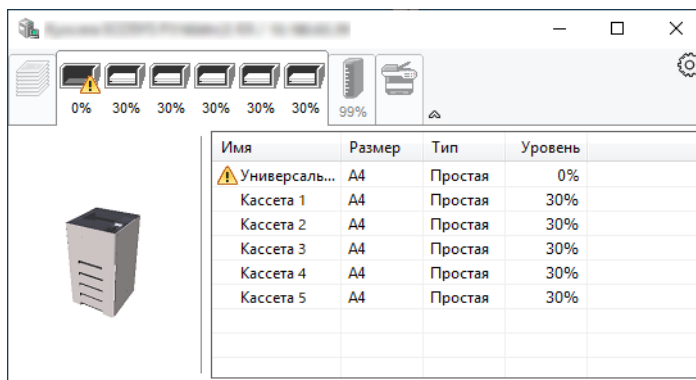
Отображается состояние заданий печати.



Из списка заданий выберите задание; отменить выполнение этого задания можно с помощью меню, отображаемого по щелчку правой кнопкой мыши.

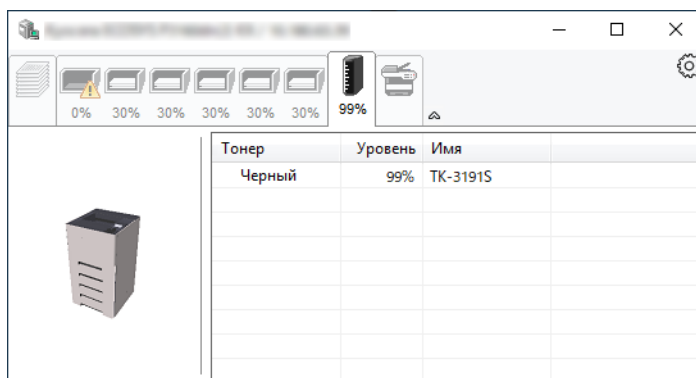
## Вкладка состояния лотка с бумагой

Отображается информация о бумаге в принтере и о количестве оставшейся бумаги.



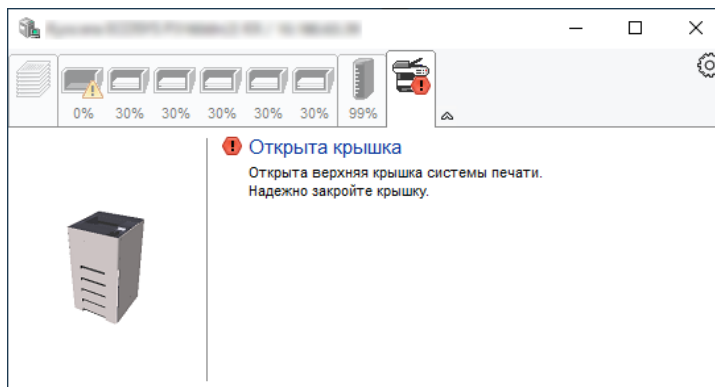
## Вкладка состояния тонера

Отображается информация о количестве оставшегося тонера.



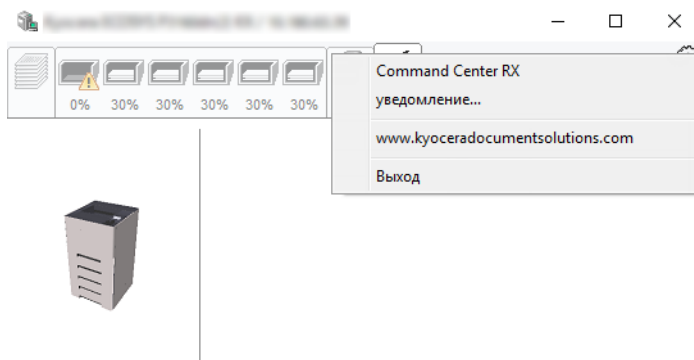
## Вкладка уведомлений

В случае ошибки отображается уведомление, состоящее из 3-мерного изображения и сообщения.



## Контекстное меню в Status Monitor

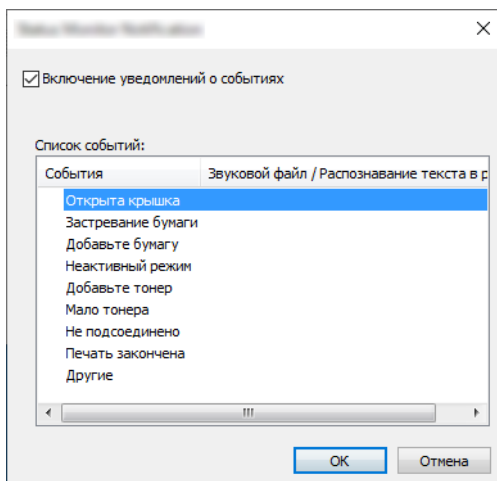
Следующее меню отображается при щелчке по пиктограмме настроек.



- **Command Center RX**  
Если принтер подсоединен к сети TCP/IP и имеет собственный IP-адрес, используйте веб-браузер, чтобы получить доступ к Command Center RX для изменения или подтверждения настроек сети. При использовании USB-подключения указанное меню не отображается.  
➔ **Command Center RX User Guide**
- **Уведомление...**  
Настраивает отображение Status Monitor.  
➔ [Настройки уведомлений Status Monitor \(стр.4-26\)](#)
- **www.kyoceradocumentsolutions.com**  
Используется для перехода на веб-сайт нашей компании.
- **Выход**  
Закрывает Status Monitor.

## Настройки уведомлений Status Monitor

Отображаются подробные сведения о списке событий и настройках Status Monitor.



Выберите, следует ли подавать уведомление в случае возникновения ошибки в списке событий.

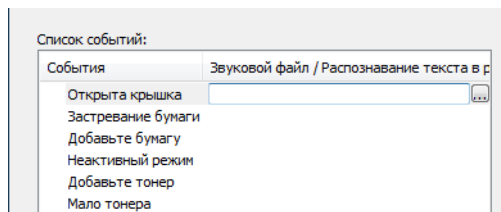
### 1 Выберите Включение уведомлений о событиях.

Если данная настройка выключена, Status Monitor запускаться не будет даже при выполнении печати.

### 2 Выберите событие для использования с функцией преобразования текста в речь в Списке событий.

### 3 Щелкните столбец Звуковой файл / Распознавание текста в речь.

Для уведомления о событии с помощью звукового файла выберите Просмотр (...).



#### ПРИМЕЧАНИЕ

Доступным форматом файла является WAV.

При пользовательской настройке текста сообщений для разборчивого произношения с экрана введите соответствующий текст в текстовое поле.

# 5 Эксплуатация аппарата

В этой главе рассматриваются следующие темы.

Отмена заданий .....	5-2
Что такое ящик документов? .....	5-3
Использование пользовательского ящика .....	5-5
Создание нового пользовательского ящика .....	5-5
Редактирование и удаление пользовательского ящика .....	5-7
Сохранение документов .....	5-8
Печать документов .....	5-9
Редактирование документов .....	5-10
Удаление документов .....	5-11
Печать документов, сохраненных на USB-накопителе .....	5-12
Извлечение USB-накопителя .....	5-14



# Отмена заданий

Также задания могут быть отменены выбором клавиши [Отмена].

## 1 Нажмите клавишу [Отмена] пока на принтере отображается сообщение «Обработка».

Появится «Список отмены заданий», содержащий перечень текущих заданий печати.

## 2 Отмените задание.

1 Выберите задание для удаления и нажмите клавишу [ОК].

2 Нажмите [Да].

Задание отменено.



### ПРИМЕЧАНИЕ

На дисплее появится сообщение «Отмена...», а печать прекратится после завершения печати текущей страницы.

## Что такое ящик документов?

Ящик документов содержит четыре типа ящиков, выполняющих следующие функции.

Предусмотрены ящики документов следующих типов:

### Пользовательский ящик ([стр.5-5](#))

Пользовательский ящик — это ящик, который можно создать внутри ящика документов и использовать для хранения данных с целью их дальнейшего использования. Вы можете создать или удалить пользовательский ящик, а также обрабатывать данные различными способами, как описано ниже:

- ➔ [Создание нового пользовательского ящика \(стр.5-5\)](#)
- [Сохранение документов \(стр.5-8\)](#)
- [Печать документов \(стр.5-9\)](#)
- [Редактирование документов \(стр.5-10\)](#)
- [Удаление документов \(стр.5-11\)](#)

#### ПРИМЕЧАНИЕ

Для использования пользовательского ящика в аппарате должен быть установлен дополнительный диск SSD.

### Ящик заданий

Это поле предназначено для сохранения заданий, выполняемых с ПК.

#### ПРИМЕЧАНИЕ

- Вы можете настроить аппарат так, чтобы временные документы, находящиеся в ящике заданий, удалялись автоматически.
- ➔ [Удал.сохр. задан. \(стр.4-22\)](#)
- Для получения подробной информации о работе с ящиком заданий см.:
- ➔ [Печать данных, сохраненных на принтере \(стр.4-13\)](#)

### Ящик конфиденциальной печати / сохраненного задания ([стр.4-14](#), [стр.4-16](#))

В режиме конфиденциальной печати вы можете определить, чтобы задание не распечатывалось, пока вы не разрешите его печать с панели управления. При передаче задания из прикладного программного обеспечения, укажите 4-х значный цифровой код доступа в драйвере принтера. Разрешение печати задания осуществляется путем ввода кода доступа на панели управления, тем самым обеспечивается конфиденциальность задания печати. Данные будут удалены после завершения задания печати или после выключения питания.

При использовании функции сохраненного задания отправленные из приложения данные печати сохраняются в аппарате. При необходимости можно задать код доступа. Если такой код задан, введите его для выполнения печати. Данные печати будут сохранены в ящике задания после выполнения печати. Это позволит распечатывать те же данные печати неоднократно.

### **Ящик быстрого копирования / проверки и уточнения ([стр.4-18](#), [стр.4-20](#))**

Функция "Быстрая копия" облегчает дополнительную печать уже распечатанных документов. Активация функции быстрого копирования и печать документа с использованием драйвера принтера позволяют сохранять данные печати в ящике задания. Если нужны дополнительные копии, вы можете допечатать необходимое количество копий, используя панель управления. По умолчанию может быть сохранено до 32 документов. При отключении питания все сохраненные задания будут удалены.

#### **ПРИМЕЧАНИЕ**

Если вы попытаетесь сохранить документы, а их количество превышает максимальное, последние данные документов будут записаны поверх старых данных.

Режим "Пробная до уточнения" выполняет только однократную пробную печать составного задания и задерживает печать оставшихся копий. Печать составного задания на печать в режиме "Пробная до уточнения" с использованием драйвера принтера позволяет печатать только одну копию, в то время как данные документа находятся в ящике заданий. Для продолжения печати оставшихся копий используйте панель управления. Вы можете изменить количество выводимых на печать копий.

### **Коробка USB-накопителя ([стр.5-12](#))**

Для печати сохраненного файла можно подключить внешний USB-накопитель к USB-разъёму. Данные можно распечатывать непосредственно с USB-накопителя без компьютера.

# Использование пользовательского ящика

Пользовательский ящик — это ящик, который можно создать внутри ящика документов и использовать для хранения данных с целью их дальнейшего использования. Вы можете создать или удалить пользовательский ящик, а также обрабатывать данные различными способами, как описано ниже:

➔ [Создание нового пользовательского ящика \(стр.5-5\)](#)

[Сохранение документов \(стр.5-8\)](#)

[Печать документов \(стр.5-9\)](#)

[Редактирование документов \(стр.5-10\)](#)

[Удаление документов \(стр.5-11\)](#)



## ПРИМЕЧАНИЕ

Операции с пользовательским ящиком, выполняемые с панели управления, также можно выполнять с помощью Command Center RX.

➔ [Command Center RX User Guide](#)

## Создание нового пользовательского ящика



## ПРИМЕЧАНИЕ

- Для использования пользовательского ящика в аппарате должен быть установлен дополнительный диск SSD.
- Если включено управление входом пользователей в систему, изменение настроек возможно только после входа в систему с правами администратора. Заводские настройки по умолчанию для имени пользователя и пароля при входе приведены ниже.

<b>Имя пользователя для входа:</b>	<b>ECOSYS P3145dn: 4500</b>	<b>ECOSYS P3150dn: 5000</b>
	<b>ECOSYS P3155dn: 5500</b>	
<b>Пароль при входе:</b>	<b>ECOSYS P3145dn: 4500</b>	<b>ECOSYS P3150dn: 5000</b>
	<b>ECOSYS P3155dn: 5500</b>	

- Если включено управление входом пользователей в систему, для выполнения следующих операций нужно войти с правами администратора. Их нельзя выполнить с правами пользователя:
  - создание ящика;
  - удаление ящика, владельцем которого является другой пользователь.

### 1 Отобразите экран.

Нажмите клавишу [Ящик докум.].



## ПРИМЕЧАНИЕ

Если для экрана ящика по умолчанию установлено значение «Поле заданий», отображается экран «Пользовательский ящик».

Клавиша [Ящик докум.] > клавиша [Назад] > клавиши [▲] [▼] > [Пользоват. ящик] > клавиша [ОК]

### 2 Создайте пользовательский ящик.

1 Выберите [Добавить].

- 2 Введите название ящика и нажмите клавишу [OK].



**ПРИМЕЧАНИЕ**

можно ввести до 32 символов.  
Для получения подробной информации о вводе символов см.:

➔ [Способ ввода символов \(стр.11-9\)](#)

- 3 Введите номер ящика и нажмите клавишу [OK].



**ПРИМЕЧАНИЕ**

Можно задать любое значение от 0001 до 1000.  
Введите номер с помощью клавиш [▲] и [▼] или цифровой клавиатуры.

Если вы укажете уже существующий номер ящика, при нажатии клавиши [OK] появится сообщение об ошибке, и данный номер не будет зарегистрирован. Если ввести 0000, будет автоматически присвоен минимальный доступный номер.

- 4 Для завершения регистрации ящика нажмите клавиши [▲] [▼] > [Выход] > [OK].  
Пользовательский ящик создан.  
Для регистрации дополнительную информацию о ящике нажмите клавиши [▲] [▼] > [Сведения] > [OK].  
Перейдите к следующему шагу.

### 3 Введите информацию о ящике.

Выберите или [Изменить] для каждого элемента и введите информацию, затем нажмите клавишу [OK].

Для просмотра следующего экрана нажмите клавишу [▶]. Для возврата к предыдущему экрану нажмите клавишу [◀]. В приведенной ниже таблице перечислены параметры, которые можно задать.

Параметр	Описание
Имя ящика	Введите имя ящика (до 32 символов). ➔ <a href="#">Способ ввода символов (стр.11-9)</a>
Владелец*1 *2	Задайте владельца ящика. Выберите владельца из открывшегося списка пользователей.
Полномочия*1	Выберите, открывать ли общий доступ к ящику.
Пароль ящика	Чтобы ограничить пользователям доступ к ящику, можно установить пароль для защиты ящика. Ввод пароля не обязателен. Введите пароль длиной до 16 символов и нажмите клавишу [OK]. Повторно введите тот же пароль для подтверждения и нажмите клавишу [OK]. Этот параметр можно задать, если в разделе «Полномочия» выбрано [Открытый].
Номер ящика	Введите номер ящика, используя цифровую клавиатуру или клавиши [▲] и [▼]. Номер ящика может принимать значение от 0001 до 1000. Пользовательский ящик должен иметь уникальный номер. Если ввести 0000, будет автоматически присвоен минимальный доступный номер.
Огран. использ.	Использование ящика можно ограничить. Чтобы включить ограничение емкости, введите значение емкости хранилища для пользовательского ящика в мегабайтах, используя цифровую клавиатуру или клавиши [▲] и [▼]. Значение должно находиться в диапазоне от 1 до 30 000 (МБ).

Параметр	Описание
<b>Автоудал. файла</b>	<p>Автоматическое удаление сохраненных документов по истечении заданного периода времени.</p> <p>Чтобы включить автоматическое удаление, выберите клавиши [▲] [▼] &gt; [Выкл./Вкл.] &gt; клавиша [ОК] &gt; клавиши [▲] [▼] &gt; клавиша [Вкл.] &gt; клавиша [ОК].</p> <p>Чтобы задать период хранения документа, выберите клавиши [▲] [▼] &gt; [Срок] &gt; клавиша [ОК].</p> <p>Чтобы ввести количество дней, в течение которых будут храниться документы, используйте цифровую клавиатуру или клавиши [▲] и [▼]. Можно ввести любое число от 1 до 31 (в днях).</p> <p>Чтобы включить автоматическое удаление, выберите клавиши [▲] [▼] &gt; [Выкл./Вкл.] &gt; клавиша [ОК] &gt; клавиши [▲] [▼] &gt; клавиша [Выкл.] &gt; клавиша [ОК].</p>
<b>ПереписатьНастр.</b>	<p>Указывает, нужно ли при сохранении новых документов заменять старые сохраненные документы.</p> <p>Чтобы перезаписать старые документы, нажмите клавиши [▲] [▼] &gt; [Разрешить] &gt; [ОК].</p> <p>Чтобы сохранить старые документы, нажмите клавиши [▲] [▼] &gt; [Запретить] &gt; [ОК].</p>
<b>Удал.после печ.</b>	<p>Автоматическое удаление документа из ящика по завершении печати.</p> <p>Чтобы удалить документы, нажмите клавиши [▲] [▼] &gt; [Вкл.] &gt; [ОК].</p> <p>Чтобы сохранить документы, нажмите клавиши [▲] [▼] &gt; [Выкл.] &gt; [ОК].</p>

\*1 Отображается, если включено управление входом пользователей в систему.

\*2 Отображается, если пользователь вошел в систему как администратор.

## Редактирование и удаление пользовательского ящика

### 1 Отобразите экран.

Нажмите клавишу [Ящик докум.].



#### ПРИМЕЧАНИЕ

Если для экрана ящика по умолчанию установлено значение «Поле заданий», отображается экран «Пользовательский ящик».

Клавиша [Ящик докум.] > клавиша [Назад] > клавиши [▲] [▼] > [Пользоват. ящик] > клавиша [ОК]

### 2 Отредактируйте пользовательский ящик.

#### Редактирование

1 Выберите поле, которое нужно отредактировать, и нажмите клавишу [ОК].



#### ПРИМЕЧАНИЕ

- Если войти в систему с правами пользователя, можно редактировать только те ящики, чьим владельцем является данный пользователь.
- Если войти в систему с правами администратора, можно редактировать любые ящики.
- Если пользовательский ящик защищен паролем, введите правильный пароль.

2 [Меню] > клавиши [▲] [▼] > [Свед. о ящ./Изм.] > клавиша [ОК]

3 Измените информацию о ящике.

➔ [Создание нового пользовательского ящика \(стр.5-5\)](#)

## Удаление

1 Выберите поле, которое нужно удалить, и нажмите клавишу [ОК].

### ПРИМЕЧАНИЕ

- Если войти в систему с правами пользователя, можно удалять только те ящики, чьим владельцем является данный пользователь.
- Если войти в систему с правами администратора, можно удалить все ящики.

2 [Меню] > клавиши [▲] [▼] > [Удалить] > клавиша [ОК] > [Да]

### ПРИМЕЧАНИЕ

Если пользовательский ящик защищен паролем, введите правильный пароль.

## Сохранение документов

В пользовательском ящике сохраняются данные печати, которые были отправлены с ПК. Порядок выполнения печати с ПК см. в:

➔ **Printer Driver User Guide**

## Печать документов

Ниже объясняется процедура печати документов из пользовательского ящика.

### 1 Отобразите экран.

- 1 Нажмите клавишу **[Ящик докум.]**.

#### ПРИМЕЧАНИЕ

Если для экрана ящика по умолчанию установлено значение «Поле заданий», отображается экран «Пользовательский ящик».

Клавиша **[Ящик докум.]** > клавиша **[Назад]** > клавиши **[▲]** **[▼]** > **[Пользоват. ящик]** > клавиша **[ОК]**

- 2 Выберите поле, содержащее документ, который вы хотите распечатать, и нажмите клавишу **[ОК]**.

#### ПРИМЕЧАНИЕ

- Если пользовательский ящик защищен паролем, введите правильный пароль.
- Выберите **[Выбрать]**, чтобы выполнить следующие операции.
  - **[Сортировка]**: сортировка ячеек.
  - **[Найти(№)]**: поиск по номеру ячейки.

### 2 Напечатайте документ.

- 1 Выберите документ, который вы хотите распечатать, и нажмите **[Печать]**.

Справа от выбранного файла отобразится "галочка".

При выбранной опции **[Все файлы]**, галочки отобразятся справа от всех файлов.

Если в пользовательском ящике все файлы отмечены "галочкой", выбор всех отмеченных галочкой файлов будет отменен.

Выберите отмеченный галочкой файл и снова нажмите **[Выбрать]**, чтобы отменить выбор.

#### ПРИМЕЧАНИЕ

Выберите **[Меню]**, чтобы выполнить следующие операции.

- **[Найти(Имя)]**: поиск по имени файла.
- **[Свед. о ящ./Изм.]**: отображение и редактирование описания ячейки.
  - ➔ [Редактирование \(стр.5-7\)](#)
- **[Описание файла]**: отображение сведений о выбранном файле.
- **[Удалить]**: удаление документа.
  - ➔ [Удаление \(стр.5-8\)](#)

- 2 Выберите клавишу **[ОК]**.

Чтобы использовать настройки, установленные во время печати (при сохраненном документе), выберите клавиши **[▲]** **[▼]** > **[Печать]** > **[ОК]**.

Чтобы изменить настройки печати, выберите клавиши **[▲]** **[▼]** > **[Печать(изм.наб.)]** > **[ОК]**.

Если выбрана функция **[Печать]**, при необходимости измените количество копий для печати.

Если выбрана функция **[Печать(изм.наб.)]**, измените параметры печати. По поводу функций, которые можно выбирать, см.:

➔ [Пользовательский ящик \(печать\) \(стр.6-2\)](#)

Начинается печать выбранных документов.



## Редактирование документов

Данная функция позволяет перемещать документы, сохраненные в пользовательских ящиках, в другие ящики. Ниже описана процедура перемещения документов.

### 1 Отобразите экран.

- 1 Нажмите клавишу **[Ящик докум.]**.



#### ПРИМЕЧАНИЕ

Если для экрана ящика по умолчанию установлено значение «Поле заданий», отображается экран «Пользовательский ящик».

Клавиша **[Ящик докум.]** > клавиша **[Назад]** > клавиши **[▲]** **[▼]** > **[Пользоват. ящик]** > клавиша **[ОК]**

- 2 Выберите поле, содержащее документ, который вы хотите переместить, и нажмите клавишу **[ОК]**.



#### ПРИМЕЧАНИЕ

- Если пользовательский ящик защищен паролем, введите правильный пароль.
- Выберите **[Меню]**, чтобы выполнить следующие операции.
  - **[Сортировка]**: сортировка ячеек.
  - **[Найти(№)]**: поиск по номеру ячейки.

### 2 Переместите документы.

- 1 Выберите документ, который вы хотите переместить, и нажмите **[Выбрать]**.

Справа от выбранного файла отобразится "галочка".

При выбранной опции **[Все файлы]**, галочки отобразятся справа от всех файлов.

Если в пользовательском ящике все файлы отмечены "галочкой", выбор всех отмеченных галочкой файлов будет отменен.

Выберите отмеченный галочкой файл и снова нажмите **[Выбрать]**, чтобы отменить выбор.



#### ПРИМЕЧАНИЕ

Выберите **[Меню]**, чтобы выполнить следующие операции.

- **[Найти(Имя)]**: поиск по имени файла.
- **[Свед. о ящ./Изм.]**: отображение и редактирование описания ячейки.
  - ➔ [Редактирование \(стр.5-7\)](#)
- **[Описание файла]**: отображение сведений о выбранном файле.
- **[Удалить]**: удаление документа.
  - ➔ [Удаление \(стр.5-8\)](#)

- 2 Клавиша **[ОК]** > клавиши **[▲]** **[▼]** > **[Переместить]** > клавиша **[ОК]**

- 3 Выберите ящик назначения и нажмите клавишу **[ОК]**.

Выбранный документ будет перемещен.



#### ПРИМЕЧАНИЕ

Если ящик, в который нужно переместить документ, защищен паролем, введите правильный пароль.

## Удаление документов

Ниже объясняется процедура удаления документов из пользовательского ящика.

### 1 Отобразите экран.

- 1 Нажмите клавишу **[Ящик докум.]**.

#### ПРИМЕЧАНИЕ

Если для экрана ящика по умолчанию установлено значение «Поле заданий», отображается экран «Пользовательский ящик».

Клавиша **[Ящик докум.]** > клавиша **[Назад]** > клавиши **[▲]** **[▼]** > **[Пользоват. ящик]** > клавиша **[ОК]**

- 2 Выберите поле, содержащее документ, который вы хотите удалить, и нажмите клавишу **[ОК]**.

#### ПРИМЕЧАНИЕ

- Если пользовательский ящик защищен паролем, введите правильный пароль.
- Выберите **[Меню]**, чтобы выполнить следующие операции.
  - **[Сортировка]**: сортировка ячеек.
  - **[Найти(№)]**: поиск по номеру ячейки.

### 2 Удалите документ.

- 1 Выберите документ, который вы хотите удалить, и нажмите **[Выбрать]**.

Справа от выбранного файла отобразится "галочка".

При выбранной опции **[Все файлы]**, галочки отобразятся справа от всех файлов.

Если в пользовательском ящике все файлы отмечены "галочкой", выбор всех отмеченных галочкой файлов будет отменен.

Выберите отмеченный галочкой файл и снова нажмите **[Выбрать]**, чтобы отменить выбор.

#### ПРИМЕЧАНИЕ

Выберите **[Меню]**, чтобы выполнить следующие операции.

- **[Найти(Имя)]**: поиск по имени файла.
- **[Свед. о ящ./Изм.]**: отображение и редактирование описания ячейки.
  - ➔ [Редактирование \(стр.5-7\)](#)
- **[Описание файла]**: отображение сведений о выбранном файле.
- **[Удалить]**: удаление документа.
  - ➔ [Удаление \(стр.5-8\)](#)

- 2 Клавиша **[ОК]** > клавиши **[▲]** **[▼]** > **[Удалить]** > клавиша **[ОК]** > **[Да]**

# Печать документов, сохраненных на USB-накопителе

Подключение USB-накопителя непосредственно к аппарату дает возможность быстро и легко распечатать файлы, сохраненные на USB-накопителе, без использования компьютера.

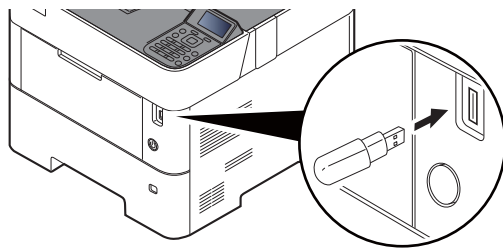
Можно распечатывать следующие типы файлов:

- файл PDF (версия 1.7 или старше);
- файл TIFF (формат TIFF V6/TTN2);
- файл JPEG;
- файл XPS;
- файл OpenXPS;
- зашифрованный файл PDF.

- Файлы PDF для печати должны иметь расширение (.pdf).
- Файлы для печати должны храниться в папках не ниже 3 уровня вложения, включая корневую папку.
- Подключите USB-накопитель непосредственно к гнезду USB-накопителя аппарата.

## 1 Подключите USB-накопитель.

Подключите USB-накопитель к гнезду USB-накопителя аппарата.



### ПРИМЕЧАНИЕ

Если экран USB-накопителя не отображается, отобразите экран для USB-накопителя.

Клавиша [Меню] > клавиша [▲] [▼] > [USB-накопитель] > клавиша [OK]

## 2 Напечатайте документ.

1 Клавиши [▲] [▼] > [Печать файла] > клавиша [OK]

2 Выберите папку, содержащую файл для печати, и нажмите клавишу [OK].

Аппарат отобразит документы из папок вплоть до 3 уровня вложения, включая корневую папку.

### ПРИМЕЧАНИЕ

- Может отображаться до 1000 документов.
- Чтобы вернуться в папку более высокого уровня, нажмите клавишу [Назад].

3 Выберите документ и нажмите клавишу [OK].

### ПРИМЕЧАНИЕ

Чтобы отобразить сведения о выбранной папке или документе, нажмите [Сведения].

- 4 При необходимости измените желаемое количество копий, настройте двустороннюю печать и пр.

По поводу функций, которые можно выбирать, см.:

➔ [USB-накопитель \(печать документов\) \(стр.6-3\)](#)

- 5 Выберите клавишу **[OK]**.

Начинается печать выбранного файла.

## Извлечение USB-накопителя

Для извлечения USB-накопителя выполните следующие шаги.

 **ВАЖНО**

Во избежание повреждения данных или USB-накопителя обязательно следуйте правильной процедуре.

**1** **Отобразите экран.**

Клавиша [Меню] > клавиши [▲] [▼] > [USB-накопитель] > клавиша [OK]

**2** **Нажмите [Извлечь USB-нак.].**

Клавиши [▲] [▼] > [Извлечь USB-нак.] > клавиша [OK]

**3** **Извлеките USB-накопитель.**

# 6 Использование различных функций

В этой главе рассматриваются следующие темы.

Доступные функции аппарата .....	6-2
Пользовательский ящик (печать) .....	6-2
USB-накопитель (печать документов) .....	6-3
Функции .....	6-4
EcoPrint .....	6-4
Двустороннее копирование .....	6-4
Уведомление о завершении задания .....	6-4
Ввод имени файла .....	6-5
Тихий режим .....	6-5
Удал. после печ. (удаление после печати) .....	6-5
Зашифрованный PDF .....	6-5
Размер TIFF/JPEG .....	6-6
XPS впис.по стр. ....	6-6

# Доступные функции аппарата

## Пользовательский ящик (печать)

В таблице ниже приведено описание каждой функции.

Функции	Описание	Страница для справки
Тихий режим	Снижение скорости печати для обеспечения бесшумной работы.	<a href="#">стр.6-5</a>
Двустороннее копирование	Печать документа на обеих сторонах бумаги.	<a href="#">стр.6-4</a>
EcoPrint	Экономия тонера при печати с помощью функции EcoPrint.	<a href="#">стр.6-4</a>
Ввод имени файла	Добавление имени файла.	<a href="#">стр.6-5</a>
Уведомление о завершении задания	Отправка уведомления о завершении задания по электронной почте.	<a href="#">стр.6-4</a>
Удал. после печ.	Автоматическое удаление документа из ящика после завершения печати.	<a href="#">стр.6-5</a>

## USB-накопитель (печать документов)

В таблице ниже приведено описание каждой функции.

Клавиша функции	Описание	Страница для справки
<b>Тихий режим</b>	Снижение скорости печати для обеспечения бесшумной работы.	<a href="#">стр.6-5</a>
<b>Дуплекс</b>	Печать документа на обеих сторонах бумаги.	<a href="#">стр.6-4</a>
<b>EcoPrint</b>	Экономия тонера при печати с помощью функции EcoPrint.	<a href="#">стр.6-4</a>
<b>Ввод имени файла</b>	Добавление имени файла.	<a href="#">стр.6-5</a>
<b>Увед. о зав. здн.</b>	Отправка уведомления о завершении задания по электронной почте.	<a href="#">стр.6-4</a>
<b>Зашифрованный PDF</b>	Ввод заранее заданного пароля для печати файла PDF.	<a href="#">стр.6-5</a>
<b>Размер TIFF/JPEG</b>	Выбор размера изображения при печати файлов JPEG или TIFF.	<a href="#">стр.6-6</a>
<b>XPS впис.по стр.</b>	Уменьшение или увеличение размера изображения для подгонки под выбранный формат бумаги при печати файла XPS.	<a href="#">стр.6-6</a>



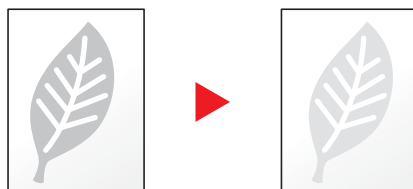
# Функции

## EcoPrint

Экономия тонера при печати с помощью функции EcoPrint.

Используйте данную функцию для тестовой печати и в других случаях, когда не требуется высокое качество печати.

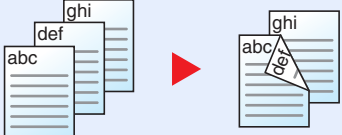
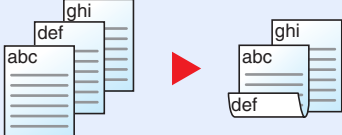
(Значение: [Выкл.]/[Вкл.]



## Двустороннее копирование

Печать документа на обеих сторонах бумаги.

Предусмотрены следующие режимы.

Параметр	Описание
Откл.	Отключение функции.
<b>Сшивание по длинному краю</b> 	Печать обратной стороны документа в той же ориентации, что и лицевая сторона.
<b>Сшивание по короткому краю</b> 	Печать обратной стороны документа, повернутого на 180° относительно лицевой стороны. Когда распечатанные страницы связаны в верхней части, при переворачивании страниц обратная сторона будет иметь ту же ориентацию, что и передняя сторона.

## Уведомление о завершении задания

Отправка уведомления о завершении задания по электронной почте.

Можно уведомлять пользователей на удаленном рабочем месте о завершении задания во время работы, что позволяет экономить время, не ожидая завершения задания у аппарата.



### ПРИМЕЧАНИЕ

Нужно заранее настроить ПК, чтобы можно было использовать электронную почту.

➔ [Command Center RX \(стр.2-40\)](#)

Электронные сообщения можно отправлять одному адресату.

Параметр	Описание
Откл.	Выключение функции.
Только готовое задание	Введите адрес электронной почты напрямую. Ведите адрес длиной до 256 символов и нажмите клавишу [ОК].
Готовое задание + прерванное задание	

## Ввод имени файла

Добавление имени файла.

Также можно задать дополнительную информацию, например номер задания, дату и время. Можно проверить журнал задания или состояние задания, используя указанные здесь имя файла, дату и время или номер задания.

Чтобы добавить дату и время, нажмите [Дата] и клавишу [ОК]. Чтобы добавить номер задания, нажмите [№ задан.] и клавишу [ОК]. Чтобы добавить обе опции, нажмите [Ном. здн.+дата] или [Дата + ном. здн.] и клавишу [ОК].

## Тихий режим

Снижение скорости печати для обеспечения бесшумной работы.

Выбирайте этот режим, если шум во время работы причиняет дискомфорт.

Использование тихого режима можно задать для каждой функции.

(Значение: [Выкл.]/[ Вкл.]



### ПРИМЕЧАНИЕ

- В тихом режиме скорость обработки данных снижается по сравнению с обычным режимом работы.
- Эту функцию нельзя использовать, если для параметра «Каждая задача» установлено значение [Запретить].

➔ [Каждая задача \(стр.8-39\)](#)

## Удал. после печ. (удаление после печати)

Автоматическое удаление документа из ящика после завершения печати.

(Значение: [Выкл.]/[ Вкл.]

## Зашифрованный PDF

Ввод заранее заданного пароля для печати файла PDF.

Введите пароль и нажмите [ОК].



### ПРИМЕЧАНИЕ

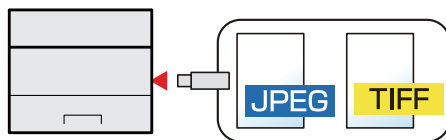
Для получения подробной информации о вводе пароля см.:

➔ [Способ ввода символов \(стр.11-9\)](#)

## Размер TIFF/JPEG

Выбор размера изображения при печати файлов JPEG или TIFF.

(Значение: [Размер бумаги] / [Разреш. изобр.] / [Разреш. печати])

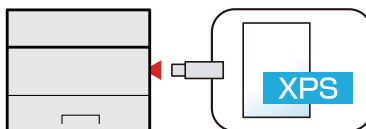


Параметр	Описание
Формат бумаги	Размер изображения подгоняется под выбранный формат бумаги.
Разрешение изображения	Выполняет печать с разрешением фактического изображения.
Разрешение печати	Размер изображения подгоняется под разрешение изображения.

## XPS впис.по стр.

Уменьшение или увеличение размера изображения для подгонки под выбранный формат бумаги при печати файла XPS.

(Значение: [Выкл.]/[ Вкл.]



# 7 Состояние/отмена задания

В этой главе рассматриваются следующие темы.

Проверка состояния задания .....	7-2
Проверка журнала задания .....	7-3
Отправка истории журнала .....	7-4
Устройство/связь .....	7-5
Проверка остатка тонера и бумаги (Бумага/расх. мат.) .....	7-6

# Проверка состояния задания

Проверьте состояние заданий, которые обрабатываются или ожидают печати.

## Отображение экранов состояния

### 1 Откройте экран.

Пока аппарат печатает или ожидает печати, нажмите клавишу **[Состояние]** > клавиши **[▲]** **[▼]** > **[Состояние задан.]** > клавиша **[ОК]**.

### 2 Выберите задание, которое нужно проверить.

Выберите задание, который вы хотите проверить, и нажмите клавишу **[ОК]** или **[Сведения]**.



#### ПРИМЕЧАНИЕ

Можно показать состояния заданий по всем пользователям или только состояния по вашим собственным заданиям.

➔ [Отоб. сост/журн. \(стр.8-34\)](#)

Данную настройку также можно изменить из Command Center RX.

➔ [Command Center RX User Guide](#)

### 3 Проверьте состояние.

Для просмотра следующего экрана нажмите клавишу **[▶]**. Для возврата к предыдущему экрану нажмите клавишу **[◀]**.

Параметр	Описание
Имя задания	Когда название задания в «Имя задания» отображается в сокращенной форме, выберите <b>[Сведения]</b> , чтобы увидеть полное название задания. Для возврата к предыдущему экрану нажмите клавишу <b>[ОК]</b> .
Состояние	Состояние задания <b>[Обработка]</b> : состояние перед началом печати <b>[Пауза]</b> : приостановка или ошибка задания печати <b>[Отмена]</b> : отмена задания <b>[Ожидание]</b> : ожидание печати <b>[----]</b> : задание завершено
Тип задания	<b>[Принтер]</b> : задание печати <b>[Отчет]</b> : отчет/список заданий <b>[USB]</b> : данные с USB-накопителя <b>[Ящик]</b> : задание из ящика документов
Время получения	Прин. время задания
Имя пользователя	Имя пользователя для выполняемого задания Если управление входом пользователей в систему отключено, появляется <b>[----]</b> .
Распечат. страниц	<ul style="list-style-type: none"> <li>• Количество напечатанных страниц</li> <li>• Количество напечатанных копий / общее количество напечатанных копий</li> </ul>

# Проверка журнала задания

Проверка журнала завершенных заданий.



## ПРИМЕЧАНИЕ

Журнал заданий также доступен из Command Center RX или KYOCERA Net Viewer с компьютера.

- ➔ [Command Center RX User Guide](#)
- ➔ [KYOCERA Net Viewer User Guide](#)

## Отображение экрана журналов заданий



### 1 Откройте экран.

- 1 Пока аппарат печатает или ожидает печати, нажмите [**Состояние**].
- 2 Клавиши [**▲**] [**▼**] > [**Состояние задан.**] > клавиша [**OK**]

### 2 Выберите задание, которое нужно проверить.

Выберите задание, которое вы хотите проверить, и нажмите клавишу [**OK**] или [**Сведения**].

Значок результата задания отображается в крайнем правом углу каждого задания.

- **OK**: Задание завершено.
- : Произошла ошибка.
- : Задание отменено.



## ПРИМЕЧАНИЕ

Можно показать журнал заданий по всем пользователям или только собственный журнал заданий.

- ➔ [Отоб. сост/журн. \(стр.8-34\)](#)

Данную настройку также можно изменить из Command Center RX.

- ➔ [Command Center RX User Guide](#)

### 3 Проверьте историю работы.

Для просмотра следующего экрана нажмите клавишу [**▶**]. Для возврата к предыдущему экрану нажмите клавишу [**◀**].

Параметр	Описание
<b>Имя задания</b>	Когда название задания в «Имя задания» отображается в сокращенной форме, выберите [ <b>Сведения</b> ], чтобы увидеть полное название задания. Для возврата к предыдущему экрану нажмите клавишу [ <b>ОК</b> ].
<b>Результат</b>	Результат работы <b>[ОК]:</b> задание завершено <b>[Сбой]:</b> произошла ошибка <b>[Отмена]:</b> задание отменено
<b>Тип задания</b>	<b>[Принтер]:</b> задание печати <b>[Отчет]:</b> отчет/список заданий <b>[USB]:</b> данные с USB-накопителя <b>[Ящик]:</b> задание из ящика документов
<b>Время получения</b>	Принятое время задания
<b>Имя пользователя</b>	Имя пользователя для выполняемого задания Если управление входом пользователей в систему отключено, появляется [----].
<b>Распечат. страниц</b>	<ul style="list-style-type: none"> <li>• Количество напечатанных страниц</li> <li>• Количество напечатанных копий / общее количество напечатанных копий</li> </ul>

**ПРИМЕЧАНИЕ**

Если во время выполнения операций появится экран ввода имени пользователя для входа, войдите в систему; для справки см.:

➔ [Вход \(стр.2-13\)](#)

Заводские настройки по умолчанию для имени пользователя и пароля при входе приведены ниже.

**Имя пользователя для входа:** ECOSYS P3145dn: 4500 ECOSYS P3150dn: 5000  
ECOSYS P3155dn: 5500

**Пароль при входе:** ECOSYS P3145dn: 4500 ECOSYS P3150dn: 5000  
ECOSYS P3155dn: 5500

## Отправка истории журнала

Можно отправить историю журнала электронной почтой. Ее можно отправлять вручную по мере необходимости или настроить автоматическую отправку по достижении заданного количества заданий.

➔ [Передать историю \(стр.8-6\)](#)

# Устройство/связь

Настройте устройства/линии, установленные или подключенные к данному аппарату, и проверьте их состояние.

## 1 Откройте экран.

Пока аппарат печатает или ожидает печати, нажмите [**Состояние**].

## 2 Проверьте состояние.

Выберите элементы, которые нужно проверить. Затем нажмите клавишу [**ОК**], чтобы отобразить состояние выбранного устройства.

Ниже описаны те элементы, которые можно проверить.

### «Клавиатура»

Отображается состояние дополнительной клавиатуры USB и клавиатуры Bluetooth.

### Сеть

Отображается состояние сетевого подключения.

### "Wi-Fi"

- Эта функция отображается, только если в аппарате предусмотрена функция беспроводной сети.
- Отображаются состояние подключения и имя сети (SSID) аппарата.

### «Wi-Fi Direct»

Эта функция отображается, только если в аппарате предусмотрена функция беспроводной сети.

- Выберите клавишу [**▲**] [**▼**] > [**Нажм. кн. настр.**] > клавиша [**ОК**], а затем нажмите кнопку на устройстве, которое нужно подключить, чтобы начать подключение к аппарату.
- Выберите клавишу [**▲**] [**▼**] > [**Подробная инфор.**] > клавиша [**ОК**]; отобразится информация об устройстве, подключенном через Wi-Fi Direct.
- Чтобы отобразить список подключенных устройств, нажмите клавиши [**▲**] [**▼**] > [**Сост. подключен.**] > клавиша [**ОК**] > [**Меню**] > клавиши [**▲**] [**▼**] > [**Подк. устройства**] > клавиша [**ОК**].
- Чтобы отключить все устройства, нажмите клавиши [**▲**] [**▼**] > [**Сост. подключен.**] > клавиша [**ОК**] > > [**Меню**] > клавиши [**▲**] [**▼**] > [**Отключить все**] > клавиша [**ОК**].

### «Опцион. сеть»

Отображается состояние подключения дополнительного комплекта сетевого интерфейса или комплекта беспроводного сетевого интерфейса.



# Проверка остатка тонера и бумаги (Бумага/расх. мат.)

Проверьте остаток тонера и бумаги на дисплее сообщений.

## **1** Откройте экран.

Чтобы проверить состояние тонера, нажмите **[Тонер]** пока аппарат ожидает печати.

При нажатии на **[Бумага]**, вы вернетесь к экрану состояния бумаги.

## **2** Проверьте состояние.

Ниже описаны те элементы, которые можно проверить.

### **"Состоян. тонера"**

Информация о количестве оставшегося тонера показана в виде уровней.

### **"Состоян. бумаги"**

Вы можете проверить размер и количество бумаги, оставшейся в источнике бумаги.

Информация о количестве оставшейся бумаги показана в виде уровней.

# 8 Настройка и регистрация (Системное меню)

В этой главе рассматриваются следующие темы.

Системное меню .....	8-2
Параметры меню .....	8-3
Отчет .....	8-4
Настр. бумаги .....	8-7
Парам. печати .....	8-11
Сеть .....	8-14
Опциональная сеть .....	8-26
Общие параметры .....	8-29
Безопасность .....	8-36
Польз/Учет задан .....	8-38
Настройка/обслуж .....	8-39
Дополнит.функция .....	8-39
ПО .....	8-39

## Системное меню

Настройка параметров, связанных с общей работой аппарата.

Выберите клавишу **[Меню]**, чтобы показать настройки на дисплее сообщений. Затем выберите один из отображенных параметров.

➔ [Метод работы \(стр.2-11\)](#)

### ПРИМЕЧАНИЕ

- Для изменения настроек, требующего прав администратора, необходимо войти в систему с правами администратора.

Заводские настройки по умолчанию для имени пользователя и пароля при входе приведены ниже.

Имя пользователя для входа:	ECOSYS P3145dn: 4500	ECOSYS P3150dn: 5000
	ECOSYS P3155dn: 5500	

Пароль при входе:	ECOSYS P3145dn: 4500	ECOSYS P3150dn: 5000
	ECOSYS P3155dn: 5500	

- Если настройки функции по умолчанию были изменены, можно нажать клавишу **[Сброс]** на экране каждой функции, чтобы немедленно изменить настройки.

См. [Параметры меню](#) на следующей странице и выполните необходимые настройки.

## Параметры меню

В данном разделе описаны функции, которые можно настроить через меню. Для настройки параметров выберите пункт в системном меню и нажмите его. В таблице ниже приведено описание каждой функции.

Параметр	Описание	Страница для справки
Печать отчета	Настройка параметров для печати отчетов и журналов.	<a href="#">стр.8-4</a>
Ист. журн. заданий		<a href="#">стр.8-6</a>
Счетчик	Данный счетчик подсчитывает количество напечатанных страниц.	<a href="#">стр.2-38</a>
Настр. бумаги	Настройка параметров бумаги.	<a href="#">стр.8-7</a>
Парам. печати	Настройте параметры печати.	<a href="#">стр.8-11</a>
Сеть	Настройка параметров сети.	<a href="#">стр.8-14</a>
Основная сеть	Задайте сеть, которая будет использоваться для функций передачи, сетевой аутентификации и подключения к внешней адресной книге.	<a href="#">стр.8-14</a>
Опциональная сеть	Настройте параметры для дополнительного комплекта сетевого интерфейса Network Interface Kit или комплекта беспроводного сетевого интерфейса Wireless Interface Kit.	<a href="#">стр.8-26</a>
Язык	Выберите язык, на котором будет отображаться информация на дисплее сообщений.	<a href="#">стр.8-29</a>
Разм. по ум.(ящик)	Выберите экран, который будет отображаться по умолчанию при выборе клавиши [Ящик документов].	<a href="#">стр.8-29</a>
Установка даты	Настройте параметры, связанные с датой и временем.	<a href="#">стр.8-29</a>
Сигнал	Задайте параметры звуковых сигналов, которые раздаются во время работы аппарата.	<a href="#">стр.8-30</a>
Настр. диска RAM	Можно создать RAM-диск и задать его размер.	<a href="#">стр.8-30</a>
Формат. SSD	Форматирование дополнительного диска SSD.	<a href="#">стр.8-30</a>
Формат. карту SD	Форматирование дополнительной карты памяти SD/SDHC.	<a href="#">стр.8-31</a>
Яркость экрана	Задайте яркость дисплея сообщений.	<a href="#">стр.8-31</a>
Подсветка диспл.	Установите подсветку дисплея сообщений.	<a href="#">стр.8-31</a>
Обработка ошибок	Выберите, отменять задание в случае ошибки или продолжать выполнение.	<a href="#">стр.8-31</a>
Настр. таймера	Настройте параметры, связанные со временем.	<a href="#">стр.8-32</a>
Отоб. сост/журн.	Задайте способ отображения статуса/журнала.	<a href="#">стр.8-34</a>
Тип клавиатуры USB	Выберите тип используемой клавиатуры USB.	<a href="#">стр.8-34</a>
Уст. Bluetooth.	Настройка клавиатуры Bluetooth.	<a href="#">стр.8-34</a>
Сигнал "мало тонера"	Задайте количество оставшегося тонера, при котором администратор будет уведомлен о низком уровне тонера и необходимости заказа тонера.	<a href="#">стр.8-35</a>
Безопасность	Функции безопасности можно настроить для защиты работы принтера и данных, выводимых на печать.	<a href="#">стр.8-36</a>
Уст. блок. и/ф.	Позволяет защитить аппарат путем блокирования сопряжения с внешними устройствами, например с хостами USB или дополнительными интерфейсами.	<a href="#">стр.8-36</a>

Параметр	Описание	Страница для справки
Уровень защиты	Параметр "Уровень защиты" является опцией меню, используемой преимущественно обслуживающим персоналом при выполнении технического обслуживания. Клиентам нет необходимости использовать данную функцию.	—
Защита данных	Настройка параметров для данных, хранящихся на дополнительном диске SSD и в памяти аппарата.	<a href="#">стр.8-37</a>
Польз/Учет задан	Настройка параметров, связанных с управлением аппаратом. Реквизиты польз.: ➔ <a href="#">Общие сведения об управлении реквизитами пользователей (стр.9-2)</a> Учет заданий: ➔ <a href="#">Общие сведения об учете заданий (стр.9-14)</a>	—
Настройка/обслуж	Регулирование качества печати и проведение технического обслуживания аппарата.	<a href="#">стр.8-39</a>
Перезапуск	Перезапуск процессора без выключения питания с помощью выключателя питания. Используйте данную функцию только для борьбы с нестабильной работой аппарата. (Аналогично перезапуску компьютера.)	<a href="#">стр.8-39</a>
Дополнит.функция	Можно использовать дополнительные приложения, установленные на данном аппарате.	<a href="#">стр.8-39</a>
ПО	Проверьте версии системы аппарата и ПО двигателя.	<a href="#">стр.8-39</a>

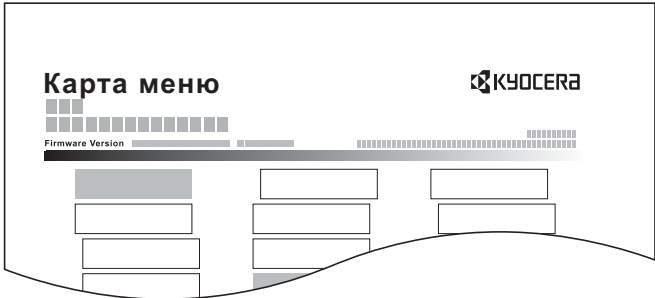
## Отчет

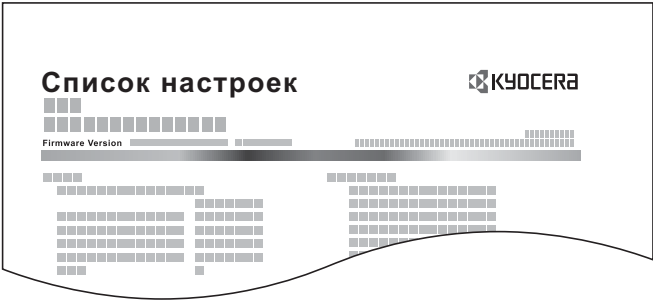
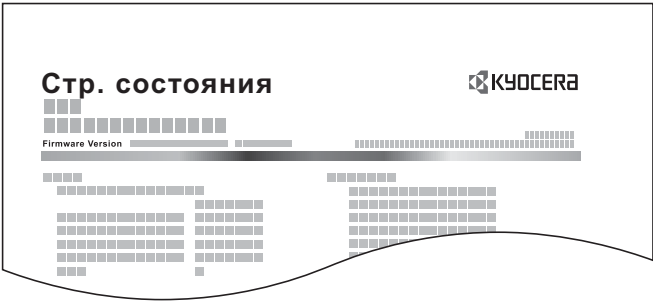
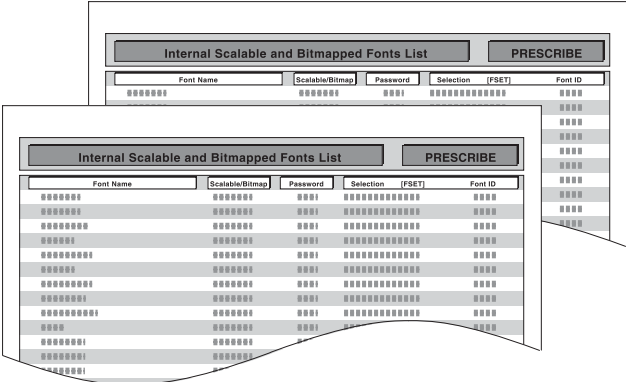



Печать отчетов для проверки параметров и состояния аппарата.

Также можно настроить параметры по умолчанию для печати отчетов о результатах.

### Печать отчета

Клавиша [Меню] > клавиша [▲] [▼] > [Отчет] > клавиша [OK] > клавиша [▲] [▼] > [Печать отчета] > клавиша [OK]

Параметр	Описание
Карта меню	<p>Печать карты меню для проверки настроек аппарата.</p> 

Параметр	Описание
<p><b>Список настроек</b></p>	<p>Печать списка параметров системного меню. Можно проверить параметры аппарата.</p> 
<p><b>Страница состояния</b></p>	<p>Печать страницы состояния, позволяющая проверить информацию, в том числе текущие параметры, доступную память и установленное дополнительное оборудование.</p> 
<p><b>Список шрифтов</b></p>	<p>Выводит на печать список шрифтов, позволяющий проверить образцы шрифтов, установленных в аппарате.</p> 
<p><b>Список файлов RAM</b></p>	<p>Можно напечатать список файлов, содержащихся на диске RAM.</p> <p> <b>ПРИМЕЧАНИЕ</b>                      Данная настройка отображается при условии, что параметр [РЕЖ. RAM ДИСКА] установлен на [Вкл.].</p>
<p><b>Спис. файлов SSD</b></p>	<p>Можно напечатать список файлов, содержащихся на диске SSD.</p> <p> <b>ПРИМЕЧАНИЕ</b>                      Отображается при установленном дополнительном диске SSD.</p>
<p><b>Спис. файл. кар. SD</b></p>	<p>Можно напечатать список файлов, содержащихся на карте SD.</p> <p> <b>ПРИМЕЧАНИЕ</b>                      Отображается при установленной дополнительной карте SD.</p>
<p><b>Удал. конф. данн.</b></p>	<p>Можно напечатать отчет об удалении конфиденциальных данных.</p>

## Ист. журн. заданий


Клавиша [Меню] > клавиша [▲] [▼] > [Отчет] > клавиша [OK] > клавиша [▲] [▼] > [Ист.журн.заданий] > клавиша [OK]

Параметр	Описание
Автоотправка	<p>Данная функция автоматически отправляет историю журнала указанным адресатам всякий раз, когда количество внесенных в журнал заданий достигает заданного количества.</p> <p><b>Значение</b>  <b>Выкл./вкл.:</b> выключение, включение  <b>Задания:</b> Задайте количество заданий, при котором выполняется автоматическая отправка истории заданий. Диапазон значений — от 1 до 100.                      Данная настройка отображается при условии, что параметр [Выкл./вкл.] установлен на [Вкл.].</p>
Передать историю	<p>Можно также передать историю журнала указанным адресатам вручную.</p>
Адресат	<p>Выберите и проверьте адресата, которому нужно переслать истории журнала.</p> <p><b>Значение</b>  <b>Подтверждение:</b> Проверьте адресата, которому нужно переслать истории журнала.  <b>Ввод адреса:</b> Задайте адресата, которому нужно переслать истории журнала.                      Можно задавать только адреса электронной почты.</p>
Тема	<p>Задайте тему, которая будет автоматически вводиться при отправке истории журналов электронной почтой.</p> <p><b>Значение:</b> до 60 символов</p>
Личная информ.	<p>Укажите, можно ли включать в журнал заданий личную информацию.</p> <p><b>Значение:</b> Включить, Исключить</p>

## Настр. бумаги

Клавиша [Меню] > клавиша [▲] [▼] > [Настр. бумаги] > клавиша [ОК]

Настройка параметров бумаги.

Параметр	Описание
Настр. ун. лотка	Выбор формата бумаги и типа носителя для универсального лотка. ➔ <a href="#">Настр. ун. лотка (стр.8-7)</a>
Пар.под.бол.емк.	Выбор формата бумаги и типа носителя для податчика большой емкости. ➔ <a href="#">Пар.под.бол.емк. (стр.8-8)</a>
Настройка кассет 1—5	Выбор формата бумаги и типа носителя для кассет 1—5. ➔ <a href="#">Настройка кассет 1—5 (стр.8-9)</a>
Уст. типа носит.	Задаете плотность для каждого типа материала. Для параметров "Пользоват. 1—8" можно изменить настройки двусторонней печати и имя типа носителя. ➔ <a href="#">Настройка типа носителя (стр.8-10)</a>
Верн. к умолч.	Сброс настроек атрибутов всех типов носителей, заданных с помощью параметра «Уст. типа носит.». ➔ <a href="#">Уст. типа носит. (стр.8-7)</a>
Наст. пар. бумаг	Выберите, следует ли отображать экран подтверждения настроек бумаги, когда для каждой кассеты задана новая бумага. <b>Значение:</b> Выкл., Вкл.
Универсальный лоток	 <b>ПРИМЕЧАНИЕ</b> Параметры от [Кассета 2] до [Кассета 5] отображаются, если установлен дополнительный податчик бумаги.
Податчик большой емкости	
Кассеты 1—5	

### Настр. ун. лотка

Клавиша [Меню] > клавиша [▲] [▼] > [Настр. бумаги] > клавиша [ОК] > клавиша [▲] [▼] > [Настр. ун. лотка] > клавиша [ОК]

Выбор формата бумаги и типа носителя для универсального лотка.

Параметр	Описание
Размер бумаги	Доступными вариантами являются следующие: <b>Значения:</b> Конверт Monarch, Конверт #10, Конверт DL, Конверт C5, Executive, Letter, Legal, A4, B5, A5, A5 (альбомная ориентация), A6, B6, Конверт #9, Конверт #6, ISO B5, Пользовательская, Hagaki (карточки), Oufuku Hagaki (возвратная открытка), Oficio II, 216 × 340 мм, 16K, Statement, Statement (альбомная ориентация), Folio, Youkei 2, Youkei 4
Тип носителя*1	Выберите тип носителя. <b>Значения:</b> Обычная, пленка, предварительно отпечатанная, этикетки, высокосортная, переработанная, калька, черновая, бланк, цветная, перфорированная, конверт, карточки, плотная, высококачественная, пользовательская 1 - 8

\*1 Касательно изменения типа носителя (кроме "Обычная") см.:

➔ [Настройка типа носителя \(стр.8-10\)](#)



## Пар.под.бол.емк.

Клавиша [Меню] > клавиши [▲] [▼] > [Настр. бумаги] > клавиша [ОК] > клавиши [▲] [▼] > [Пар.под.бол.емк.] > клавиша [ОК]

Выбор формата бумаги и типа носителя для податчика большой емкости.

Параметр	Описание
Размер бумаги	<p>Доступными вариантами являются следующие:</p> <p><b>Значения</b></p> <p>Конверт Monarch, Конверт #10, Конверт DL, Конверт C5, Executive, Letter, A4, B5, A5, A6, B6, Конверт #9, Конверт #6, ISO B5, Пользовательская, 16K, Statement, Youkei 2, Youkei 4</p>
Тип носителя*1	<p>Выберите тип носителя.</p> <p><b>Значения</b></p> <p>Обычная, пленка, предварительно отпечатанная, этикетки, высокосортная, переработанная, калька, черновая, бланк, цветная, перфорированная, конверт, карточки, плотная, высококачественная, пользовательская 1 - 8</p>

\*1 Касательно изменения типа носителя (кроме "Обычная") см.:

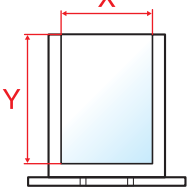
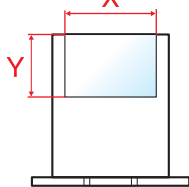
➔ [Настройка типа носителя \(стр.8-10\)](#)

В случае настройки в качестве типа носителя бумаги такой плотности, которую нельзя загружать в кассету, этот тип носителя не отображается.

## Настройка кассет 1—5

Клавиша [Меню] > клавиши [▲] [▼] > [Настр. бумаги] > клавиша [ОК] > клавиши [▲] [▼] > [Настр. кассет 1—5] > клавиша [ОК]

Выбор формата бумаги и типа носителя для кассет 1—5.

Параметр	Описание
Тип носителя*1	<p>Выберите тип носителя.</p> <p><b>Значения</b></p> <p>Кассета 1: Обычная, предварительно отпечатанная, высокосортная, переработанная, черновая, бланк, цветная, перфорированная, высококачественная, пользовательская 1 - 8</p> <p>Кассеты 2—5: Обычная, Пробная печать., Высокосортная, Перераб., черновая, Бланк, Цветная, Перфорированная, Конверт, Высококачественная, Польз. 1 - 8</p>
Другая бумага	<p>Доступными вариантами являются следующие:</p> <p><b>Значения</b></p> <p>Кассета 1: Конверт DL*2, Конверт C5, Executive, Letter, Legal, A4, B5, A5, A5 (альбомная ориентация), A6*2, B6*2, ISO B5, Пользовательская, Oufuku Hagaki*2, Oficio II, 216 × 340 мм, 16K, Statement, Statement (альбомная ориентация)*3, Folio</p> <p>Кассеты 2—5: Конверт Monarch, Конверт #10, Конверт DL, Конверт C5, Executive, Letter, Legal, A4, B5, A5, B6, Конверт #9, Конверт #6, ISO B5, Пользовательская, Oufuku Hagaki*2 Oficio II, 216 × 340 мм, 16K, Statement, Folio, Youkei 2, Youkei 4</p>
Польз.форм.бум.*4	<p>Регистрация пользовательского формата бумаги для использования в кассетах 1—5.</p> <p><b>Значения</b></p> <p>Кассета 1:</p> <p><b>Метрические</b></p> <p>ECOSYS P3145dn X: от 140 до 216 мм (с шагом 1 мм) Y: от 210 до 356 мм (с шагом 1 мм)</p> <p>ECOSYS P3150dn/ECOSYS P3155dn X: от 105 до 216 мм (с шагом 1 мм) Y: от 148 до 356 мм (с шагом в 1 мм)</p> <p><b>Дюймы</b></p> <p>ECOSYS P3145dn X: от 5,50 до 8,50" (с шагом 0,01") Y: от 8,25 до 14,02" (с шагом 0,01")</p> <p>ECOSYS P3150dn/ECOSYS P3155dn X: от 4,13 до 8,50" (с шагом 0,01") Y: От 5,83 до 14,02 дюйма (с шагом 0,01 дюйма)</p> <p>Кассеты 2—5:</p> <p><b>Метрические</b></p> <p>X: от 92 до 216 мм (с шагом 1 мм) Y: от 162 до 356 мм (с шагом 1мм)</p> <p><b>Дюймы</b></p> <p>X: от 3,62 до 8,50" (с шагом 0,01") Y: от 6,38 до 14,02" (с шагом 0,01")</p> <p>X=ширина, Y=длина</p> <div style="display: flex; justify-content: space-around; align-items: center;"> <div style="text-align: center;"> <p>По вертикали</p>  </div> <div style="text-align: center;"> <p>Альбомная ориентация</p>  </div> </div>

\*1 Касательно изменения типа носителя (кроме "Обычная") см.:

► [Настройка типа носителя \(стр.8-10\)](#)

В случае настройки в качестве типа носителя бумаги такой плотности, которую нельзя загружать в кассету, этот тип носителя не отображается.

\*2 Только для ECOSYS P3150dn/ECOSYS P3155dn.

\*3 Только для моделей ECOSYS P3150dn/ECOSYS P3155dn с измерениями в дюймах.

\*4 Отображается при выборе значения [Пользов.] в меню «Другая бумага».

## Настройка типа носителя

Допускаются следующие сочетания типа носителя и плотности бумаги.

Плотность бумаги	Плотность (г/м <sup>2</sup> )	Плотность бумаги	Плотность (г/м <sup>2</sup> )
Неплотная	от 52 г/м <sup>2</sup> до 59 г/м <sup>2</sup>	Плотная 1	от 106 г/м <sup>2</sup> до 135 г/м <sup>2</sup>
Обычная 1	от 60 г/м <sup>2</sup> до 74 г/м <sup>2</sup>	Плотная 2	от 136 до 163 г/м <sup>2</sup>
Обычная 2	от 75 г/м <sup>2</sup> до 90 г/м <sup>2</sup>	Плотная 3	от 164 г/м <sup>2</sup> до 220 г/м <sup>2</sup>
Обычная 3	от 91 г/м <sup>2</sup> до 105 г/м <sup>2</sup>	Очень плотная	Пленки

Ниже показана связь между типами носителей и их плотностью по умолчанию.

Тип носителя	По умолчанию	Тип носителя	По умолчанию
Обычная	Обычная 2	Карточки	Плотная 3
Пленка	Очень плотная	Цветная	Обычная 2
Черновая	Обычная 2	Перфорированная	Обычная 2
Калька	Неплотная	Бланк	Обычная 2
Этикетки	Плотная 1	Конверт* <sup>1</sup>	Плотная 3
Перераб.	Обычная 2	Плотная	Плотная 3
Предв. отпеч.	Обычная 2	Высококачественная	Обычная 2
Высокосортная	Обычная 3	Пользов. 1—8:	Обычная 2

\*1 Скорость обработки данных снижается по сравнению с обычным режимом работы.




Для параметров "Пользоват. 1—8" можно изменить настройки двусторонней печати и имя типа носителя.


Параметр		Описание
Дуплекс	Разрешить	Двусторонняя печать допускается.
	Запретить	Двусторонняя печать не допускается.
Запись имени		Изменение имени для формата «ПОЛЬЗ. 1—8». Имена не должны превышать 16 символов. При выборе типа носителя для универсального лотка будет отображаться имя после изменения. ➔ <a href="#">Способ ввода символов (стр.11-9)</a>


## Парам. печати

Клавиша [Меню] > клавиша [▲] [▼] > [Парам. печати] > клавиша [ОК]

Настройте параметры печати.

Параметр	Описание
Источник бумаги	<p>Выбор устройства подачи бумаги по умолчанию из кассет 1—5 и универсального лотка.</p> <p><b>Значения:</b> Универс. лоток, кассеты 1—5</p> <p> <b>ПРИМЕЧАНИЕ</b></p> <p>Параметры от [Кассета 2] до [Кассета 5] отображаются, если установлен дополнительный податчик бумаги.</p>
Автозам. кассеты	<p>Выберите действие, которое будет выполняться, когда во время печати во входном лотке закончится бумага.</p> <p><b>Значения:</b> Выкл., Вкл.</p> <p> <b>ПРИМЕЧАНИЕ</b></p> <p>Если выбрать [Откл.], на дисплее аппарата отобразится сообщение: «Добавить следующую бумагу в кассету №.» (# — номер кассеты) или «Загрузите бумагу в универсальный лоток.» и печать остановится.</p> <p>Для возобновления печати загрузите бумагу в указанное на экране устройство подачи бумаги.</p> <p>Чтобы продолжить печать из другой кассеты для бумаги, выберите [Альт.]. Выберите нужное устройство подачи бумаги, а затем выберите клавишу [ОК].</p> <p>В случае выбора [Вкл.] аппарат автоматически продолжит печать, если в другой кассете содержится такая же бумага, что и в кассете, используемой в настоящий момент.</p>
Приор. ун. лотка	<p>Если в универсальный лоток загружена бумага, можно отдать ему приоритет при подаче бумаги.</p> <p><b>Значения</b></p> <p><b>Выкл.:</b> соблюдаются настройки драйвера принтера.</p> <p><b>Автоподача:</b> если в драйвере принтера выбрано "Авто" и в универсальном лотке имеется бумага, то подача бумаги будет осуществляться из универсального лотка.</p> <p><b>Всегда:</b> если в универсальном лотке имеется бумага, то подача бумаги будет осуществляться из универсального лотка независимо от настроек драйвера принтера.</p>
Реж. подачи бум.	<p>При печати с компьютера выберите способ подачи бумаги, если устройство подачи и тип бумаги заданы.</p> <p><b>Значения</b></p> <p><b>Авто:</b> Поиск устройства подачи бумаги, которое соответствует выбранному формату и типу бумаги.</p> <p><b>Фиксиров.:</b> Печать на бумаге, загруженной в указанное устройство подачи бумаги.</p>
Дуплекс	<p>Выберите ориентацию сшивания в двустороннем режиме.</p> <p><b>Значения:</b> Выкл., Сшив. по дл. кр., Сшив. по кор кр.</p>
Выходной лоток	<p>Выберите в качестве выходного лотка внутренний лоток либо дополнительный задний лоток.</p> <p><b>Значения:</b> Верхний лоток лицевой стороной вниз, задний лоток лицевой стороной вверх</p> <p> <b>ПРИМЕЧАНИЕ</b></p> <p>Эту функцию можно использовать для модели ECOSYS P3155dn.</p>
Замещ. A4/Letter	<p>Выберите, можно ли считать форматы A4 и Letter, имеющие одинаковые размеры, одним форматом при печати.</p> <p><b>Значения</b></p> <p><b>Выкл.:</b> A4 и Letter не рассматриваются как один формат.</p> <p><b>Вкл.:</b> A4 и Letter рассматриваются как один формат. Аппарат будет использовать любой из них, находящийся в устройстве подачи бумаги.</p>

Параметр	Описание
<b>Настр. эмуляции</b>	—
<b>Эмуляция</b>	<p>Выберите эмуляцию, чтобы работать с данным аппаратом с помощью команд, ориентированных на другие типы принтеров.</p> <p><b>Значения:</b> PCL6, IBM Proprinter, EPSON LQ-850, Line Printer, KPDL, KPDL(Auto)</p>
<b>Повтор. ош. KPDL</b>	<p>Если выбран параметр [KPDL] или [KPDL (Авто)], задайте «Отчет об ошибках KPDL».</p> <p><b>Значения:</b> Выкл., Вкл.</p>
<b>Альтерн. эмуляция</b>	<p>Если функция [KPDL (Авто)] выбрана в качестве режима эмуляции, вы можете автоматически переключаться между KPDL и другим режимом эмуляции (альтернативная эмуляция) в соответствии с данными для печати.</p> <p><b>Значения:</b> PCL6, IBM Proprinter, EPSON LQ-850, Line Printer</p>
<b>Шрифт</b>	<p>Предусмотрена возможность выбора шрифта по умолчанию. В качестве шрифта по умолчанию может использоваться один из внутренних шрифтов или шрифт, загруженный в память принтера или сохраненный на карте памяти SD или на диске SSD.</p> <p>В этом меню пользователь может также задать тип и шаг для шрифтов Courier и Letter Gothic.</p>
<b>Тип шрифта</b>	<p>Задайте тип шрифта.</p> <p><b>Значения:</b> Внутренний, дополнительный</p> <p> <b>ПРИМЕЧАНИЕ</b></p> <p>Функция [Дополнит.] отображается, если установлена дополнительная карта SD или SSD.</p>
<b>ID шрифта</b>	Задайте ID шрифта.
<b>Courier</b>	<p>Возможна установка толщины шрифта Courier.</p> <p><b>Значения:</b> Обычный, темный</p>
<b>Letter Gothic</b>	<p>Возможна установка толщины шрифта Letter Gothic.</p> <p><b>Значения:</b> Обычный, темный</p>
<b>Формат</b>	<p>Пользователь может изменить размер шрифта, используемого по умолчанию.</p> <p><b>Значения:</b> от 4,00 до 999,75 символов на дюйм (с интервалом в 0,25 пункта)</p>
<b>Наклон шрифта</b>	<p>Для фиксированных (моноширинных) шрифтов можно задать шаг шрифта.</p> <p><b>Значения:</b> от 0,44 до 99,99 символов на дюйм (с интервалом в 0,01 символ на дюйм)</p>
<b>Кодовый набор</b>	Кодовый набор можно изменить. Доступные кодовые наборы зависят от выбранного шрифта.

Параметр	Описание
<b>Качество печати</b>	Задайте качество печати.
<b>KIR</b>	В аппарате предусмотрена функция сглаживания, обеспечивающая превосходную печать с разрешением около 9600 dpi (600 dpi × 15 градаций) × 600 dpi. <b>Значение: Выкл., Вкл.</b>
<b>EcoPrint</b>	Функция EcoPrint экономит тонер при печати. Рекомендуется использовать данную функцию для пробных копий, когда более бледная печать не будет проблемой. <b>Значения: Выкл., Вкл.</b>
<b>УрСохр EcoPrint</b>	Выберите значение по умолчанию параметра «УрСохр EcoPrint». <b>Значения: 1 (Низкий), 2, 3, 4, 5 (Высокий)</b>
<b>Разрешен. печати</b>	Установка разрешения при печати. <b>Значения: Fine 1200, Fast 1200, 600 точек на дюйм, 300 точек на дюйм</b>  <b>ПРИМЕЧАНИЕ</b> Настройки, получаемые с драйвера принтера, имеют приоритет над настройками панели управления.
<b>Плотность печати</b>	Отрегулируйте плотность печати. Можно выбирать из 5 уровней настройки. <b>Значения: 1 светлее, от 2 до 4, 5 темнее</b>
<b>Настр. страницы</b>	Можно задать предпочтения печати, такие как число страниц и ориентация.
<b>Копии</b>	Задаёт количество копий по умолчанию, от 1 до 999. <b>Значение: 1–999 копий</b>
<b>Ориентация</b>	Пользователь может выбрать книжную (вертикальную) или альбомную (горизонтальную) ориентацию страницы. <b>Значение: Книжная, альбомная ориентация</b>
<b>Перевод строки</b>	Задайте действие перевода строки при получении аппаратом кода перевода строки (код символа 0AH). <b>Значения: Только перевод строки, Перевод стр. и возв. кар., Игнор. перевод строки</b>
<b>Возврат каретки</b>	Задайте действие возврата каретки при получении аппаратом кода возврата каретки (код символа 0DH). <b>Значения: Только возврат каретки, Перевод стр. и возв. кар., Игнорир. возврат каретки</b>
<b>A4 по ширине</b>	Используйте этот параметр, чтобы увеличить максимальное количество символов, печатаемое в строке страницы формата A4 (78 символов с шириной 10) и страницы формата Letter (80 символов с шириной 10). Эта настройка действует только в эмуляции PCL 6. <b>Значение: Выкл., Вкл.</b>
<b>XPS впис. по стр.</b>	Задайте значение по умолчанию для функции "XPS, вписать в страницу". <b>Значение: Выкл., Вкл.</b>
<b>Размер TIFF/JPEG</b>	Выберите размер изображения (разрешение) при печати файлов JPEG или TIFF. <b>Значение: Размер бумаги, Разреш. изобр., Разреш. печати</b>
<b>Ввод имени файла</b>	Задайте автоматически вводимое имя (по умолчанию) для заданий. Также можно задать дополнительную информацию, например дату и время и номер задания. <b>Значение</b> <b>Имя файла: можно ввести до 32 символов.</b> <b>Доп. информация: Нет, дата, № задания, № задания и дата, дата и № задания</b>

Параметр	Описание
<b>Имя пользователя</b>	Укажите, нужно ли отображать имя пользователя, заданное в драйвере принтера. <b>Значение:</b> Выкл., Вкл.
<b>Имя задания</b>	Укажите, нужно ли отображать имя задания, заданного в драйвере принтера. <b>Значение:</b> Выкл., Имя задания, №+имя задания, Имя+№ задан.
<b>Прерыват. задан.</b>	Можно выбирать условие, рассматриваемое как прерывание задания и наступающее при невозможности обработать задание печати до конца из-за условий работы или по иным причинам. <b>Значение</b> EOJ (конец з-я): вплоть до обнаружения команды, распознаваемой как прерывание данных задания, данные будут рассматриваться как одно задание. Конец сеанса: данные, входящие в сетевой сеанс сетевого подключения, будут рассматриваться как одно задание. <b>UEL:</b> блок UEL, включенный в прерывание данных задания, будет рассматриваться как одно задание (до момента своего обнаружения).

## Сеть

Настройка параметров сети.

### Имя хоста

Клавиша [Меню] > клавиша [▲] [▼] > [Сеть] > клавиша [OK] > клавиша [▲] [▼] > [Имя хоста] > клавиша [OK]

Параметр	Описание
<b>Имя хоста</b>	Проверьте имя хоста аппарата. Имя хоста можно изменить из Command Center RX. ➔ <a href="#">Изменение информации об устройстве (стр.2-44)</a>

### Нас.Wi-Fi Direct

Клавиша [Меню] > клавиша [▲] [▼] > [Сеть] > клавиша [OK] > клавиша [▲] [▼] > [Нас.Wi-Fi Direct] > клавиша [OK]



Настройте Wi-Fi Direct.



#### ПРИМЕЧАНИЕ

Данная функция отображается при условии установки дополнительного комплекта сетевого интерфейса Wireless Network Interface Kit.

Параметр	Описание
<b>Wi-Fi Direct</b>	Выберите, следует ли использовать Wi-Fi Direct <b>Значение:</b> Выкл., Вкл.
<b>Имя устройства</b>	Введите имя устройства. <b>ПРИМЕЧАНИЕ</b> <ul style="list-style-type: none"> <li>Можно ввести до 32 символов.</li> <li>Данная функция отображается, если для параметра [Wi-Fi Direct] установлено [Вкл.].</li> </ul>
<b>IP-адрес</b>	Проверьте IP-адрес аппарата. ➔ <a href="#">Настройка TCP/IP (стр.8-17)</a> <b>ПРИМЕЧАНИЕ</b> Данная функция отображается, если для параметра [Wi-Fi Direct] установлено [Вкл.].

Параметр	Описание
<b>Автоотключение</b>	<p>Автоматическое отключение устройств, подключенных с помощью функции Wi-Fi Direct.  <b>Значение:</b> Выкл., Вкл.</p> <p> <b>ПРИМЕЧАНИЕ</b>                      Данная функция отображается, если для параметра [Wi-Fi Direct] установлено [Вкл.].</p>
<b>Таймер отключ.</b>	<p>Если выбрано [Вкл.] для "Автоотключение", для задайте время ожидания для автоматического отключения.  <b>Значение:</b> День (от 00 до 99), Час (от 00 до 23), Минута (от 00 до 59)</p> <p> <b>ПРИМЕЧАНИЕ</b>                      Данная функция отображается при условии, что параметр [Автоотключение] установлен на [Вкл.].</p>

## Настройки Wi-Fi

Клавиша [Меню] > клавиша [▲] [▼] > [Сеть] > клавиша [ОК] > клавиша [▲] [▼] > [Настройки Wi-Fi] > клавиша [ОК]





Настройте Wi-Fi.





### ПРИМЕЧАНИЕ

Данная функция отображается при условии установки дополнительного комплекта сетевого интерфейса Wireless Network Interface Kit.

Параметр	Описание
<b>Wi-Fi</b>	<p>Выберите, следует ли использовать Wi-Fi.  <b>Значение:</b> Выкл., Вкл.</p>
<b>Настройка</b>	-









Параметр	Описание																				
<b>Сост. подключен.</b>	Проверка состояния беспроводной локальной сети.																				
<b>Быстрая настройка</b>	<p>Если аппарат подключен к точке доступа, поддерживающей автоматическую настройку беспроводной сети, то параметры подключения можно будет настроить с помощью быстрой установки.</p> <p> <b>ПРИМЕЧАНИЕ</b></p> <p>Если выполняется подключение к точке доступа с включенным WEP, нажмите <b>[WEP Key Index]</b> и выберите индекс ключа WEP.</p>																				
<b>Доступная сеть</b>	<p>Показывает точки доступа, к которым может подключиться аппарат.</p> <p> <b>ПРИМЕЧАНИЕ</b></p> <ul style="list-style-type: none"> <li>• В случае выбора варианта <b>[Перезагрузка]</b> список будет перезагружен.</li> <li>• Если настройка безопасности точки доступа использует WEP, выберите <b>[Меню]</b> и задайте <b>[WEP Key Index]</b>.</li> </ul>																				
<b>WEP Key Index</b>	<p>Выберите индекс ключа для точки доступа.</p> <p><b>Значение:</b> от 0 до 3</p>																				
<b>Кнопка</b>	<p>Если точка доступа поддерживает способ настройки нажатием кнопки, то параметры беспроводной сети можно настроить с помощью кнопки. Данная настройка активирует кнопку, и подключение устанавливается нажатием кнопки на точке доступа.</p> <p> <b>ПРИМЕЧАНИЕ</b></p> <p>Способ настройки нажатием кнопки поддерживает только протокол WPS.</p>																				
<b>ПИН (Устройство)</b>	<p>Устанавливает подключение с помощью ПИН-кода аппарата. Введите ПИН-код на точке доступа. ПИН-код аппарат генерируется автоматически.</p>																				
<b>Пользов. настр.</b>	<p>Можно изменить подробные настройки беспроводной локальной сети.</p>																				
<b>Имя сети (SSID)</b>	<p>Задайте SSID (идентификатор беспроводной сети) для беспроводной локальной сети, к которой подключается аппарат.</p> <p> <b>ПРИМЕЧАНИЕ</b></p> <p>можно ввести до 32 символов.</p>																				
<b>Сетевая аутент.</b>	<p>Выберите тип сетевой аутентификации.</p> <p><b>Значение:</b> Открытая, WPA2/WPA-PSK, WPA2-PSK, WPA2/WPA-EAP, WPA2-EAP</p>																				
<b>Шифрование</b>	<p>Выбор метода шифрования. Значения данной настройки могут отличаться в зависимости от настройки сетевой аутентификации.</p> <table border="1"> <thead> <tr> <th>Сетевая аутентификация</th> <th colspan="2">Шифрование</th> </tr> </thead> <tbody> <tr> <td rowspan="2">Открыть</td> <td>Отключить</td> <td>—</td> </tr> <tr> <td>WEP</td> <td>WEP-ключ: не более 26 символов WEP Key Index: от 0 до 3</td> </tr> <tr> <td>WPA2/WPA-PSK</td> <td colspan="2">Шифрован. данных: AES, Авто Предв. откр.ключ: не более 64 символов</td> </tr> <tr> <td>WPA2-PSK</td> <td colspan="2">Шифрован. данных: AES Предв. откр.ключ: не более 64 символов</td> </tr> <tr> <td>WPA2/WPA-EAP</td> <td colspan="2">Шифрован. данных: AES, Авто</td> </tr> <tr> <td>WPA2-EAP</td> <td colspan="2">Шифрован. данных: AES</td> </tr> </tbody> </table>	Сетевая аутентификация	Шифрование		Открыть	Отключить	—	WEP	WEP-ключ: не более 26 символов WEP Key Index: от 0 до 3	WPA2/WPA-PSK	Шифрован. данных: AES, Авто Предв. откр.ключ: не более 64 символов		WPA2-PSK	Шифрован. данных: AES Предв. откр.ключ: не более 64 символов		WPA2/WPA-EAP	Шифрован. данных: AES, Авто		WPA2-EAP	Шифрован. данных: AES	
Сетевая аутентификация	Шифрование																				
Открыть	Отключить	—																			
	WEP	WEP-ключ: не более 26 символов WEP Key Index: от 0 до 3																			
WPA2/WPA-PSK	Шифрован. данных: AES, Авто Предв. откр.ключ: не более 64 символов																				
WPA2-PSK	Шифрован. данных: AES Предв. откр.ключ: не более 64 символов																				
WPA2/WPA-EAP	Шифрован. данных: AES, Авто																				
WPA2-EAP	Шифрован. данных: AES																				

Параметр	Описание
Настройка TCP/IP	-
TCP/IP	Выберите, нужно ли использовать протокол TCP/IP. <b>Значение:</b> Выкл., Вкл.
Настр. IPv4	Настройте протокол TCP/IP (IPv4) для подключения к сети. Данная настройка доступна, если для параметра [TCP/IP] установлено [Вкл.].
DHCP	Выберите, нужно ли использовать сервер DHCP (IPv4). <b>Значение:</b> Выкл., Вкл.
Auto-IP	Выберите, будет ли использоваться Auto-IP. <b>Значение:</b> Выкл., Вкл.
IP-адрес	Введите IP-адрес. <b>Значение:</b> ###.###.###.###  <b>ПРИМЕЧАНИЕ</b> Если для DHCP выбрано [Вкл.], данный элемент доступен только для просмотра и не может настраиваться.
Маска подсети	Введите маску подсети IP. <b>Значение:</b> ###.###.###.###  <b>ПРИМЕЧАНИЕ</b> Если для DHCP выбрано [Вкл.], данный элемент доступен только для просмотра и не может настраиваться.
Шлюз по умол.	Введите IP-адрес шлюза. <b>Значение:</b> ###.###.###.###  <b>ПРИМЕЧАНИЕ</b> Если для DHCP выбрано [Вкл.], данный элемент доступен только для просмотра и не может настраиваться.
DNS-сервер	Задаёт DNS-сервер (IPv4). <b>Значение:</b> Авто(DHCP), Ручн.  <b>ПРИМЕЧАНИЕ</b> Когда выбрана функция [Вручную], вы можете ввести информацию статического DNS-сервера в предоставленные первичные и вторичные поля.

 **ВАЖНО**

После изменения настройки перезапустите сеть или выключите, а затем снова включите аппарат.

Параметр	Описание
<b>Настр. IPv6</b>	Настройте протокол TCP/IP (IPv6) для подключения к сети. Данная настройка доступна, если для параметра [TCP/IP] установлено [Вкл.].
<b>Настр. IPv6</b>	<p>Выберите, будет ли использоваться IPv6.</p> <p><b>Значение:</b> Выкл., Вкл.</p> <p> <b>ПРИМЕЧАНИЕ</b></p> <p>Если выбрать [Вкл.], после перезапуска сети в [Лок.ссыл.] отобразится IP-адрес.</p>
<b>Ручные настройки</b>	<p>Задайте ручную IP-адрес, длину префикса и адрес шлюза для протокола TCP/IP (IPv6).</p> <p><b>Значение</b></p> <p><b>IP-адрес:</b> 128-битный адрес включает восемь групп, состоящих из четырехзначных шестнадцатеричных чисел. Группы разделены двоеточием (:).</p> <p><b>Длина приставки:</b> от 0 до 128</p> <p><b>Шлюз по умолчанию:</b> 128-битный адрес включает восемь групп, состоящих из четырехзначных шестнадцатеричных чисел. Группы разделены двоеточием (:).</p> <p> <b>ПРИМЕЧАНИЕ</b></p> <p>Данная функция выводится на дисплей, если для [Настр. IPv6] установлено [Вкл.]. Для ввода параметра "Шлюз по умол." задайте для [RA(Stateless)] значение [Откл.].</p>
<b>RA(Stateless)</b>	<p>Выберите, будет ли использоваться функция RA (без состояния).</p> <p><b>Значение:</b> Выкл., Вкл.</p> <p> <b>ПРИМЕЧАНИЕ</b></p> <p>Данная функция выводится на дисплей, если для [Настр. IPv6] установлено [Вкл.]. Если выбрать [Вкл.], после перезапуска сети в поле [IP-адрес 1 (до 5)] отобразится IP-адрес.</p>
<b>Настройки DHCPv6</b>	<p>Выберите, будет ли использоваться сервер DHCP (IPv6).</p> <p><b>Значение:</b> Выкл., Вкл.</p> <p> <b>ПРИМЕЧАНИЕ</b></p> <p>Данная функция выводится на дисплей, если для [Настр. IPv6] установлено [Вкл.]. Если выбрать [Вкл.], после перезапуска сети в поле [IP-адрес] отобразится IP-адрес.</p>
<b>DNS-сервер</b>	<p>Установка DNS-сервера (IPv6).</p> <p><b>Значение:</b> Авто(DHCP), ручн.</p> <p> <b>ПРИМЕЧАНИЕ</b></p> <p>Когда выбрана функция [Вручную], вы можете ввести информацию статического DNS-сервера в предоставленные первичные и вторичные поля.</p>
<b>Перезапуск сети</b>	Выполняется перезапуск сети.

 **ВАЖНО**

После изменения настройки перезапустите сеть или выключите, а затем снова включите аппарат.

## Настр.пров. сети

Клавиша [Меню] > клавиша [▲] [▼] > [Сеть] > клавиша [ОК] > клавиша [▲] [▼] > [Настр.пров. сети] > клавиша [ОК]

Задайте настройки проводной сети.

Параметр	Описание
Настройка TCP/IP	<p>Подробные сведения о значении настройки.</p> <p>➔ <a href="#">Настройка TCP/IP (стр.8-17)</a></p>
Интерфейс LAN	<p>Укажите параметры для используемого интерфейса LAN.</p> <p><b>Значение:</b> Авто, 10Base-Половина, 10Base-Полный, 100Base-Половина, 100Base-Полный, 1000BASE-T</p>


### ВАЖНО

После изменения настройки перезапустите сеть или выключите, а затем снова включите аппарат.





## Настр. протокола





Клавиша [Меню] > клавиша [▲] [▼] > [Сеть] > клавиша [ОК] > клавиша [▲] [▼] > [Настр. протокола] > клавиша [ОК]






Сконфигурируйте настройки протокола.

Параметр	Описание
Bonjour	-
Выкл./вкл.	<p>Выберите, будет ли использоваться Bonjour.*<sup>1</sup></p> <p><b>Значение:</b> Выкл., Вкл.</p>
Доступная сеть	-
Wi-Fi Direct* <sup>2</sup>	<p>Выберите, включать ли эту функцию для каждой сети.</p> <p><b>Значение:</b> Отключить, Включить</p>
Wi-Fi* <sup>2</sup>	
Проводная сеть	<p> <b>ПРИМЕЧАНИЕ</b></p> <p>Данная функция отображается при условии, что параметр [Выкл./вкл.] установлен на [Вкл.].</p>
IP-фильтр (IPv4)	-
Выкл./вкл.	<p>Выберите, следует ли осуществлять связь с помощью IP-фильтра (IPv4).*<sup>1</sup></p> <p><b>Значение:</b> Выкл., Вкл.</p>
IP-фильтр (IPv6)	-
Выкл./вкл.	<p>Выберите, следует ли осуществлять связь с помощью IP-фильтра (IPv6).*<sup>1</sup></p> <p><b>Значение:</b> Выкл., Вкл.</p>
IPSec	-
Выкл./вкл.	<p>Выберите, будет ли использоваться IPSec.*<sup>1</sup></p> <p><b>Значение:</b> Выкл., Вкл.</p>




Параметр	Описание
<b>NetBEUI</b>	-
Выкл./вкл.	Выберите, получать ли документы с помощью NetBEUI.* <sup>1</sup> <b>Значение:</b> Выкл., Вкл.
Доступная сеть	-
Wi-Fi Direct* <sup>2</sup>	Выберите, включать ли эту функцию для каждой сети.
Wi-Fi* <sup>2</sup>	<b>Значение:</b> Отключить, Включить
Проводная сеть	 <b>ПРИМЕЧАНИЕ</b> Данная функция отображается при условии, что параметр [Выкл./вкл.] установлен на [Вкл.].
<b>SNMPv3</b>	-
Выкл./вкл.	Выберите, следует ли осуществлять связь с помощью SNMPv3.* <sup>1</sup> <b>Значение:</b> Выкл., Вкл.
Доступная сеть	-
Wi-Fi Direct* <sup>2</sup>	Выберите, включать ли эту функцию для каждой сети.
Wi-Fi* <sup>2</sup>	<b>Значение:</b> Отключить, Включить
Проводная сеть	 <b>ПРИМЕЧАНИЕ</b> Данная функция отображается при условии, что параметр [Выкл./вкл.] установлен на [Вкл.].
<b>FTP (сервер)</b>	-
Выкл./вкл.	Выберите, можно ли получать документы с помощью FTP.* <sup>1</sup> <b>Значение:</b> Выкл., Вкл.
Доступная сеть	-
Wi-Fi Direct* <sup>2</sup>	Выберите, включать ли эту функцию для каждой сети.
Wi-Fi* <sup>2</sup>	<b>Значение:</b> Отключить, Включить
Проводная сеть	 <b>ПРИМЕЧАНИЕ</b> Данная функция отображается при условии, что параметр [Выкл./вкл.] установлен на [Вкл.].
<b>SNMP</b>	-
Выкл./вкл.	Выберите, следует ли осуществлять связь с помощью SNMP.* <sup>1</sup> <b>Значение:</b> Выкл., Вкл.
Доступная сеть	-
Wi-Fi Direct* <sup>2</sup>	Выберите, включать ли эту функцию для каждой сети.
Wi-Fi* <sup>2</sup>	<b>Значение:</b> Отключить, Включить
Проводная сеть	 <b>ПРИМЕЧАНИЕ</b> Данная функция отображается при условии, что параметр [Выкл./вкл.] установлен на [Вкл.].
<b>SMTP</b>	-
Выкл./вкл.	Выберите, можно ли отправлять электронные письма с помощью SMTP. <b>Значение:</b> Выкл., Вкл.




Параметр	Описание
<b>POP3</b>	-
Выкл./вкл.	Выберите, можно ли получать электронные письма с помощью POP3. <b>Значение:</b> Выкл., Вкл.
<b>Порт RAW</b>	-
Выкл./вкл.	Выберите, можно ли получать документы с помощью порта RAW.*1 <b>Значение:</b> Выкл., Вкл.
<b>Доступная сеть</b>	-
Wi-Fi Direct*2	Выберите, включать ли эту функцию для каждой сети. <b>Значение:</b> Отключить, Включить
Wi-Fi*2	
Проводная сеть	 <b>ПРИМЕЧАНИЕ</b> Данная функция отображается при условии, что параметр [Выкл./вкл.] установлен на [Вкл.].
<b>LPD</b>	-
Выкл./вкл.	Выберите, получать ли документы с помощью LPD.*1 <b>Значение:</b> Выкл., Вкл.
<b>Доступная сеть</b>	-
Wi-Fi Direct*2	Выберите, включать ли эту функцию для каждой сети. <b>Значение:</b> Отключить, Включить
Wi-Fi*2	
Проводная сеть	 <b>ПРИМЕЧАНИЕ</b> Данная функция отображается при условии, что параметр [Выкл./вкл.] установлен на [Вкл.].
<b>IPP</b>	-
Выкл./вкл.	Выберите, можно ли получать документы с помощью IPP. Чтобы использовать протокол IPP, выберите [Незащищенный (IPP&IPPS)] для параметра «Безоп. IPP» в разделе «Настройки безопасности» в Command Center RX.*1 <b>Значение:</b> Выкл., Вкл.
Номер порта	Указывает используемый номер порта. Номер порта по умолчанию — 631.*1 <b>Значение:</b> 1—32767  <b>ПРИМЕЧАНИЕ</b> Данная функция отображается при условии, что параметр [Выкл./вкл.] установлен на [Вкл.].
<b>Доступная сеть</b>	-
Wi-Fi Direct*2	Выберите, включать ли эту функцию для каждой сети. <b>Значение:</b> Отключить, Включить
Wi-Fi*2	
Проводная сеть	 <b>ПРИМЕЧАНИЕ</b> Данная функция отображается при условии, что параметр [Выкл./вкл.] установлен на [Вкл.].

Параметр	Описание
<b>IPP через SSL</b>	-
<b>Выкл./вкл.</b>	<p>Задайте, использовать ли IPP для получения документов, защищенных SSL. *1, *3</p> <p><b>Значение:</b> Выкл., Вкл.</p> <p> <b>ПРИМЕЧАНИЕ</b></p> <p>Если выбрать [Вкл.], также требуется сертификат SSL. По умолчанию используется самостоятельно сгенерированный сертификат аппарата.</p> <p>➔ <b>Command Center RX User Guide</b></p>
<b>Доступная сеть</b>	-
<b>Wi-Fi Direct*2</b>	<p>Выберите, включать ли эту функцию для каждой сети.</p> <p><b>Значение:</b> Отключить, Включить</p>
<b>Wi-Fi*2</b>	
<b>Проводная сеть</b>	<p> <b>ПРИМЕЧАНИЕ</b></p> <p>Данная функция отображается при условии, что параметр [Выкл./вкл.] установлен на [Вкл.].</p>
<b>HTTP</b>	-
<b>Выкл./вкл.</b>	<p>Выберите, следует ли осуществлять связь с помощью HTTP.*1</p> <p><b>Значение:</b> Выкл., Вкл.</p>
<b>Доступная сеть</b>	-
<b>Wi-Fi Direct*2</b>	<p>Выберите, включать ли эту функцию для каждой сети.</p> <p><b>Значение:</b> Отключить, Включить</p>
<b>Wi-Fi*2</b>	
<b>Проводная сеть</b>	<p> <b>ПРИМЕЧАНИЕ</b></p> <p>Данная функция отображается при условии, что параметр [Выкл./вкл.] установлен на [Вкл.].</p>
<b>HTTPS</b>	-
<b>Выкл./вкл.</b>	<p>Выберите, следует ли осуществлять связь с помощью HTTPS.*1, *3</p> <p><b>Значение:</b> Выкл., Вкл.</p>
<b>Доступная сеть</b>	-
<b>Wi-Fi Direct*2</b>	<p>Выберите, включать ли эту функцию для каждой сети.</p> <p><b>Значение:</b> Отключить, Включить</p>
<b>Wi-Fi*2</b>	
<b>Проводная сеть</b>	<p> <b>ПРИМЕЧАНИЕ</b></p> <p>Данная функция отображается при условии, что параметр [Выкл./вкл.] установлен на [Вкл.].</p>
<b>LDAP</b>	-
<b>Выкл./вкл.</b>	<p>Выберите, будет ли использоваться LDAP.</p> <p><b>Значение:</b> Выкл., Вкл.</p>

Параметр	Описание
<b>ThinPrint</b>	-
<b>Выкл./вкл.</b>	Выберите, будет ли использоваться ThinPrint. <sup>*1, *3</sup> <b>Значение:</b> Выкл., Вкл.
<b>Номер порта</b>	Указывает используемый номер порта. Номер порта по умолчанию — 4000. <sup>*1</sup> <b>Значение:</b> 1—32767  <b>ПРИМЕЧАНИЕ</b> Данная функция отображается при условии, что параметр <b>[Выкл./вкл.]</b> установлен на <b>[Вкл.]</b> .
<b>ThinPrint по SSL</b>	Для использования протокола Thin Print по SSL установите для параметра <b>[ThinPrint по SSL]</b> значение <b>[Вкл.]</b> . <sup>*1, *2</sup> <b>Значение:</b> Выкл., Вкл.  <b>ПРИМЕЧАНИЕ</b> <ul style="list-style-type: none"> <li>Данная функция отображается при условии, что параметр <b>[Выкл./вкл.]</b> установлен на <b>[Вкл.]</b>.</li> <li>Если выбрать <b>[Вкл.]</b>, также требуется сертификат SSL. По умолчанию используется самостоятельно сгенерированный сертификат аппарата.</li> </ul> <p>➔ <b>Command Center RX User Guide</b></p>
<b>Доступная сеть</b>	-
<b>Wi-Fi Direct<sup>*2</sup></b>	Выберите, включать ли эту функцию для каждой сети.
<b>Wi-Fi<sup>*2</sup></b>	<b>Значение:</b> Отключить, Включить
<b>Проводная сеть</b>	 <b>ПРИМЕЧАНИЕ</b> Данная функция отображается при условии, что параметр <b>[Выкл./вкл.]</b> установлен на <b>[Вкл.]</b> .
<b>WSD-PRINT</b>	-
<b>Выкл./вкл.</b>	Укажите, будут ли использоваться наши фирменные веб-службы. <sup>*1</sup> <b>Значение:</b> Выкл., Вкл.
<b>Доступная сеть</b>	-
<b>Wi-Fi Direct<sup>*2</sup></b>	Выберите, включать ли эту функцию для каждой сети.
<b>Wi-Fi<sup>*2</sup></b>	<b>Значение:</b> Отключить, Включить
<b>Проводная сеть</b>	 <b>ПРИМЕЧАНИЕ</b> Данная функция отображается при условии, что параметр <b>[Выкл./вкл.]</b> установлен на <b>[Вкл.]</b> .
<b>Enhanced WSD</b>	-
<b>Выкл./вкл.</b>	Укажите, будут ли использоваться наши фирменные веб-службы. <sup>*1</sup> <b>Значение:</b> Выкл., Вкл.
<b>Доступная сеть</b>	-
<b>Wi-Fi Direct<sup>*2</sup></b>	Выберите, включать ли эту функцию для каждой сети.
<b>Wi-Fi<sup>*2</sup></b>	<b>Значение:</b> Отключить, Включить
<b>Проводная сеть</b>	 <b>ПРИМЕЧАНИЕ</b> Данная функция отображается при условии, что параметр <b>[Выкл./вкл.]</b> установлен на <b>[Вкл.]</b> .



Параметр	Описание
<b>EnhancedWSD(SSL)</b>	-
<b>Выкл./вкл.</b>	Укажите, будут ли использоваться наши фирменные веб-службы через SSL. *1, *3 <b>Значение:</b> Выкл., Вкл.
<b>Доступная сеть</b>	-
<b>Wi-Fi Direct*2</b>	Выберите, включать ли эту функцию для каждой сети. <b>Значение:</b> Отключить, Включить
<b>Wi-Fi*2</b>	
<b>Проводная сеть</b>	 <b>ПРИМЕЧАНИЕ</b> Данная функция отображается при условии, что параметр [Выкл./вкл.] установлен на [Вкл.].
<b>REST</b>	-
<b>Выкл./вкл.</b>	Выберите, будет ли использоваться REST.*1 <b>Значение:</b> Выкл., Вкл.
<b>Номер порта</b>	Указывает используемый номер порта. Номер порта по умолчанию — 9080.*1 <b>Значение:</b> 1—32767  <b>ПРИМЕЧАНИЕ</b> Данная функция отображается при условии, что параметр [Выкл./вкл.] установлен на [Вкл.].
<b>Доступная сеть</b>	-
<b>Wi-Fi Direct*2</b>	Выберите, включать ли эту функцию для каждой сети. <b>Значение:</b> Отключить, Включить
<b>Wi-Fi*2</b>	
<b>Проводная сеть</b>	 <b>ПРИМЕЧАНИЕ</b> Данная функция отображается при условии, что параметр [Выкл./вкл.] установлен на [Вкл.].

Параметр	Описание
<b>REST over SSL</b>	-
<b>Выкл./вкл.</b>	<p>Выберите, будет ли использоваться REST с защитой SSL. <sup>*1, *3</sup></p> <p><b>Значение:</b> Выкл., Вкл.</p> <p> <b>ПРИМЕЧАНИЕ</b></p> <ul style="list-style-type: none"> <li>Данная функция отображается при условии, что параметр [Выкл./вкл.] установлен на [Вкл.].</li> <li>Если выбрать [Вкл.], также требуется сертификат SSL. По умолчанию используется самостоятельно сгенерированный сертификат аппарата.</li> </ul> <p>➔ <b>Command Center RX User Guide</b></p>
<b>Номер порта</b>	<p>Указывает используемый номер порта. Номер порта по умолчанию — 9081. <sup>*1</sup></p> <p><b>Значение:</b> 1—32767</p> <p> <b>ПРИМЕЧАНИЕ</b></p> <p>Данная функция отображается при условии, что параметр [Выкл./вкл.] установлен на [Вкл.].</p>
<b>Доступная сеть</b>	-
<b>Wi-Fi Direct<sup>*2</sup></b>	<p>Выберите, включать ли эту функцию для каждой сети.</p> <p><b>Значение:</b> Отключить, Включить</p>
<b>Wi-Fi<sup>*2</sup></b>	<p> <b>ПРИМЕЧАНИЕ</b></p> <p>Данная функция отображается при условии, что параметр [Выкл./вкл.] установлен на [Вкл.].</p>
<b>Проводная сеть</b>	

\*1 Изменения данной настройки вступят в силу после перезапуска устройства или сети.

\*2 Данная функция отображается при условии установки дополнительного комплекта сетевого интерфейса Wireless Network Interface Kit.

\*3 Установите параметр «SSL» на [Вкл.] в меню «Настройка SSL».

➔ [Настройка SSL \(стр.8-36\)](#)

 **ВАЖНО**

После изменения настройки перезапустите сеть или выключите, а затем повторно включите аппарат.

## Основная сеть

Клавиша [Меню] > клавиша [▲] [▼] > [Сеть] > клавиша [ОК] > клавиша [▲] [▼] > [Основная сеть] > клавиша [ОК]

 **ПРИМЕЧАНИЕ**

Эта функция отображается, когда установлен дополнительный комплект сетевого интерфейса Network Interface Kit (IB-50) или комплект беспроводного сетевого интерфейса Wireless Network Interface Kit (IB-51 или IB-36).

Параметр	Описание
<b>Основная сеть</b>	<p>Задайте сеть, которая будет использоваться для функций передачи, сетевой аутентификации и подключения к внешней адресной книге.</p> <p><b>Значение:</b> Wi-Fi, Проводная сеть, Опциональная сеть</p>

## Пинг

Клавиша [Меню] > клавиша [▲] [▼] > [Сеть] > клавиша [ОК] > клавиша [▲] [▼] > [Пинг] > клавиша [ОК]

Параметр	Описание
Пинг	Проверка возможности соединения с адресатом путем ввода имени хоста или IP-адреса адресата.

## Перезапуск сети

Клавиша [Меню] > клавиша [▲] [▼] > [Сеть] > клавиша [ОК] > клавиша [▲] [▼] > [Перезапуск сети] > клавиша [ОК]

Параметр	Описание
Перезапуск сети	Выполняется перезапуск сети.

## Опциональная сеть

Настройте параметры для дополнительного комплекта сетевого интерфейса Network Interface Kit или комплекта беспроводного сетевого интерфейса Wireless Interface Kit.



### ПРИМЕЧАНИЕ

Данное меню отображается, если установлен дополнительный Комплект сетевого интерфейса или Комплект беспроводного сетевого интерфейса.


## Беспровод. сеть


Клавиша [Меню] > клавиша [▲] [▼] > [Опциональн. сеть] > клавиша [ОК] > клавиша [▲] [▼] > [Беспровод. сеть] > клавиша [ОК]



### ПРИМЕЧАНИЕ

Данная функция отображается при установленном дополнительном комплекте Комплект беспроводного сетевого интерфейса.

Параметр	Описание
Сост. подключен.	Если установлен дополнительный комплект Комплект беспроводного сетевого интерфейса, можно проверить состояние беспроводной локальной сети.
Быстрая настройка	Если аппарат подключен к точке доступа, поддерживающей автоматическую настройку беспроводной сети, то параметры подключения можно будет настроить с помощью быстрой установки.
Доступная сеть	Показывает точки доступа, к которым может подключиться аппарат.
Кнопка	Если точка доступа поддерживает способ настройки нажатием кнопки, то параметры беспроводной сети можно настроить с помощью кнопки. Данная настройка активирует кнопку, и подключение устанавливается нажатием кнопки на точке доступа.   <b>ПРИМЕЧАНИЕ</b> Способ настройки нажатием кнопки поддерживает только протокол WPS.
ПИН (Устройство)	Устанавливает подключение с помощью ПИН-кода аппарата. Введите ПИН-код на точке доступа. ПИН-код аппарат генерируется автоматически.
Метод ПИН-кода (термин.)	Устанавливает подключение с помощью ПИН-кода точки доступа. Введите ПИН-код точки доступа.

Параметр	Описание
<b>Пользов. настр.</b>	Можно изменить подробные настройки беспроводной локальной сети. Можно проверить подключение к беспроводной сети, выбрав <b>[Подключ.]</b> .
<b>Имя сети(SSID)</b>	<p>Задайте SSID (идентификатор беспроводной сети) для беспроводной локальной сети, к которой подключается аппарат.</p> <p> <b>ПРИМЕЧАНИЕ</b> можно ввести до 32 символов.</p>
<b>Режим подключ.</b>	<p>Задайте режим соединения.</p> <p><b>Значение:</b> Прямое подключ., Инфраструктура</p> <p> <b>ПРИМЕЧАНИЕ</b> <b>Прямое подключ.:</b> прямая связь с устройством без обращения к точке доступа. Данный метод нельзя использовать для соединения двух и более устройств. <b>Инфраструктура:</b> осуществляет связь через точку доступа.</p>
<b>Канал</b>	<p>Установите канал. Введите номер с помощью клавиш <b>[▲]</b> и <b>[▼]</b> или цифровой клавиатуры.</p> <p><b>Значение:</b> от 1 до 11</p>
<b>Сетевая аутент.</b>	<p>Выберите тип сетевой аутентификации. Для выбора других вариантов откройте с компьютера главную страницу устройства.</p> <p><b>Значение:</b> Открытый, Общий, WPA-PSK<sup>*1</sup>, WPA2-PSK<sup>*1</sup></p>
<b>Шифрование</b>	<p>Выберите настройки шифрования. Значения данной настройки могут отличаться в зависимости от настройки параметра «Сетевая аутент.».</p>
<b>Шифрован. данных</b>	<p>Задайте метод шифрования.</p> <p><b>Если для параметра «Сетевая аутент.» установлено [Открытый] или [Общий]:</b> <b>Значение:</b> Отключить, WEP</p> <p><b>Если для параметра «Сетевая аутент.» установлено [WPA-PSK] или [WPA2-PSK]:</b> <b>Значение:</b> TKIP<sup>*2</sup>, AES, Авто<sup>*2</sup></p>
<b>WEP-ключ</b>	<p>Зарегистрируйте WEP-ключ. Выберите <b>[Изменить]</b> и введите WEP-ключ с цифровой клавиатуры.</p> <p> <b>ПРИМЕЧАНИЕ</b> Можно ввести до 26 символов.</p> <p>➔ <a href="#">Способ ввода символов (стр.11-9)</a></p>
<b>Предв. откр.ключ<sup>*3</sup></b>	<p>Зарегистрируйте предварительно открытый ключ. Выберите <b>[Изменить]</b> и введите предварительно открытый ключ с цифровой клавиатуры.</p> <p> <b>ПРИМЕЧАНИЕ</b> Можно ввести от 8 до 64 символов.</p> <p>➔ <a href="#">Способ ввода символов (стр.11-9)</a></p>


\*1 Не отображается, если выбрано значение **[Прямое подключ.]** для параметра «Режим подключ.».

\*2 Не отображается, если выбрано значение **[WPA2-PSK]** для параметра «Сетевая аутент.».

\*3 Отображается, если выбрано значение **[WPA-PSK]** или **[WPA2-PSK]** для параметра «Сетевая аутент.».

## Основн.

Клавиша [Меню] > клавиша [▲] [▼] > [Опциональн. сеть] > клавиша [ОК] > клавиша [▲] [▼] > [Основн.] > клавиша [ОК]

Параметр	Описание
Настройка TCP/IP	<p>Подробные сведения о значении настройки.</p> <p>➔ <a href="#">Настройка TCP/IP (стр.8-17)</a></p> <p>Для значения настройки [Bonjour].</p> <p>➔ <a href="#">Настр. протокола (стр.8-19)</a></p>
NetWare	<p>Используйте NetWare для получения документов.</p> <p><b>Значение:</b> Выкл., Вкл.</p>
AppleTalk	<p>Выберите, можно ли получать документы с помощью AppleTalk.*<sup>1</sup></p> <p><b>Значение:</b> Выкл., Вкл.</p>
IPSec	<p>Выберите, будет ли использоваться IPSec.</p> <p><b>Значение:</b> Выкл., Вкл.</p>
Интерфейс LAN	<p>Выберите тип интерфейса LAN.*<sup>1</sup></p> <p><b>Значение:</b> Авто, 10Base-Половина, 10Base-Полный, 100Base-Половина, 100Base-Полный, 1000BASE-T</p> <p> <b>ПРИМЕЧАНИЕ</b></p> <p>Данная функция отображается при установленном дополнительном комплекте Комплект сетевого интерфейса.</p>
Фильтр MAC-адр.	<p>Выберите, нужно ли использовать фильтр MAC-адреса.</p> <p>➔ <a href="#">Руководство по эксплуатации</a> дополнительного Комплект сетевого интерфейса</p> <p><b>Значение:</b> Выкл., Вкл.</p>
Перезапуск сети	<p>Перезапуск сетевой платы устройства.</p>

\*1 Изменения данной настройки вступят в силу после перезапуска устройства или сети.

## Общие параметры

Настройка общей работы аппарата.

### Язык

Клавиша [Меню] > клавиша [▲] [▼] > [Общие параметры] > клавиша [ОК] > клавиша [▲] [▼] > [Язык] > клавиша [ОК]

Параметр	Описание
Язык	Выберите язык, на котором будет отображаться информация на дисплее сообщений.

### Разм. по ум.(ящик)



Клавиша [Меню] > клавиша [▲] [▼] > [Общие параметры] > клавиша [ОК] > клавиша [▲] [▼] > [Экр. по ум.(ящик)] > клавиша [ОК]

Параметр	Описание
Экр. по ум.(ящик)	Выберите экран, который будет отображаться по умолчанию при выборе клавиши [Ящик документов]. <b>Значение:</b> Пользоват. ящик, Поле заданий

### Установка даты

Клавиша [Меню] > клавиша [▲] [▼] > [Общие параметры] > клавиша [ОК] > клавиша [▲] [▼] > [Установка даты] > клавиша [ОК]

Настройте параметры, связанные с датой и временем.

Параметр	Описание
Дата	<p>Задайте дату для местности, в которой используется аппарат. <b>Значение:</b> Год (от 2000 до 2037), Месяц (от 01 до 12), День (от 01 до 31)</p> <p>➔ <a href="#">Установка даты и времени (стр.2-15)</a></p> <p> <b>ПРИМЕЧАНИЕ</b> Если изменить дату при использовании пробной версии приложения, дальнейшее использование приложения будет невозможно.</p>
Время	<p>Задаёт время и дату для местности, в которой используется аппарат. <b>Значение:</b> Час (от 00 до 23), Минута (от 00 до 59), Секунда (от 00 до 59)</p> <p>➔ <a href="#">Установка даты и времени (стр.2-15)</a></p> <p> <b>ПРИМЕЧАНИЕ</b> Если изменить время при использовании пробной версии приложения, дальнейшее использование приложения будет невозможно.</p>
Формат даты	<p>Выберите формат отображения для года, месяца и даты. Год отображается в западной традиции счисления и записи. <b>Значение:</b> Месяц/День/Год, День/Месяц/Год, Год/Месяц/День</p>
Часовой пояс	<p>Задайте разницу во времени по отношению к GMT. Выберите ближайшее место из списка. Если выбран регион, где применяется переход на летнее время, настройте параметры перехода на летнее время.</p>
Летнее время	<p>➔ <a href="#">Установка даты и времени (стр.2-15)</a></p>

## Сигнал

Клавиша [Меню] > клавиша [▲] [▼] > [Общие параметры] > клавиша [OK] > клавиша [▲] [▼] > [Сигнал] > клавиша [OK]

Задайте параметры звуковых сигналов, которые раздаются во время работы аппарата.

Параметр	Описание
Подтв. клавишей	Звуковой сигнал раздается при выборе клавиши на панели управления. <b>Значение:</b> Выкл., Вкл.
Заверш. задания.	Издает звуковой сигнал в случае нормального завершения задания печати. <b>Значение:</b> Выкл., Вкл.
Готово	Издает звуковой сигнал по окончании прогрева. <b>Значение:</b> Выкл., Вкл.
Предупреждение	Издает звуковой сигнал, когда случается ошибка. <b>Значение:</b> Выкл., Вкл.
Клавиатура USB	Звуковой сигнал раздается при выборе клавиши на дополнительной клавиатуре USB. <b>Значение:</b> Выкл., Вкл.

## Настр. диска RAM

Клавиша [Меню] > клавиша [▲] [▼] > [Общие параметры] > клавиша [OK] > клавиша [▲] [▼] > [Настр. диска RAM] > клавиша [OK]



### ПРИМЕЧАНИЕ

Данная функция не отображается, если установлен дополнительный диск SSD.

Параметр	Описание
Настр. диска RAM	Можно создать RAM-диск и задать его размер. Создание RAM-диска позволяет выполнять печать из ящика заданий. <b>Значение</b> <b>РЕЖ. RAM ДИСКА:</b> Выкл., Вкл. <b>РАЗМ. RAM ДИСКА:</b> Диапазон значений настройки зависит от параметров объема установленной памяти и использования дополнительной памяти.



### ВАЖНО

После изменения настройки перезапустите сеть или выключите, а затем снова включите аппарат.

## Формат. SSD

Клавиша [Меню] > клавиша [▲] [▼] > [Общие параметры] > клавиша [OK] > клавиша [▲] [▼] > [Формат. SSD] > клавиша [OK]

Форматирование дополнительного диска SSD.

При первом подсоединении дополнительного диска SSD к принтеру его необходимо отформатировать до начала использования.



### ВАЖНО

При форматировании будут удалены все данные, имеющиеся на устройстве хранения данных, в том числе на диске SSD, бывшем в употреблении.

## Формат. карту SD

Клавиша [Меню] > клавиша [▲] [▼] > [Общие параметры] > клавиша [OK] > клавиша [▲] [▼] > [Формат. карту SD] > клавиша [OK]

Форматирование дополнительной карты памяти SD/SDHC.

Новая Карта SD должна быть отформатирована до начала использования в аппарате.

### ВАЖНО

- Форматирование приводит к уничтожению всех имеющихся данных на устройстве хранения, в т. ч. и на используемой карте Карта SD.
- Если было установлено приложение, не форматируйте Карта SD во избежание его удаления с Карта SD.

## Яркость экрана (Яркость экрана)

Клавиша [Меню] > клавиша [▲] [▼] > [Общие параметры] > клавиша [OK] > клавиша [▲] [▼] > [Яркость экрана] > клавиша [OK]

Параметр	Описание
Яркость экрана	<p>Задайте яркость дисплея сообщений.</p> <p><b>Значение:</b> Темнее -2, Темнее -1, Обычная 0, Светлее +1, Светлее +2</p>

## Подсветка диспл.

Клавиша [Меню] > клавиша [▲] [▼] > [Общие параметры] > клавиша [OK] > клавиша [▲] [▼] > [Подсветка диспл.] > клавиша [OK]

Параметр	Описание
Подсветка диспл.	<p>Установите подсветку дисплея сообщений.</p> <p><b>Значение:</b> Вкл., Откл., Коснулись</p>

## Обработка ошибок

Клавиша [Меню] > клавиша [▲] [▼] > [Общие параметры] > клавиша [OK] > клавиша [▲] [▼] > [Обработка ошибок] > клавиша [OK]

Выберите, отменять задание в случае ошибки или продолжать выполнение.

Параметр	Описание
Ош. 2-стор. бум.	<p>Выберите действие, которое будет выполняться в случае, когда двусторонняя печать будет невозможна для выбранного формата бумаги и типа носителя.</p> <p><b>Значение</b></p> <p><b>1-стор.:</b> Печать на одной стороне</p> <p><b>Отобр. ошибку:</b> Отображается сообщение об отмене печати.</p>
Несоотв. бумаги	<p>Выберите действие, которое будет выполняться в случае, когда выбранный формат или тип бумаги не соответствует формату или типу бумаги, загруженной в указанное устройство подачи бумаги при печати с компьютера путем указания кассеты или универсального лотка.</p> <p><b>Значение</b></p> <p><b>Продолжить:</b> Настройка игнорируется, выполняется печать задания.</p> <p><b>Отобр. ошибку:</b> Отображается сообщение об отмене печати.</p>









Параметр	Описание
Несоответствие вставки	<p>Задайте действие на случай, если будет обнаружено, что параметр формата бумаги в кассете не соответствует формату фактически подаваемой бумаги.</p> <p><b>Значение</b></p> <p><b>Продолжить:</b> Настройка игнорируется, выполняется печать задания.</p> <p><b>Отобр. ошибку:</b> Отображается сообщение об отмене печати.</p>
Ун. лот. пуст.	<p>Выберите для этой настройки вариант [Вкл.], если необходимо, чтобы отображалась ошибка, когда универсальный лоток выбран как источник подачи бумаги по умолчанию и в нем не осталось бумаги, или выберите вариант [Откл.], чтобы сообщение об ошибке не отображалось.</p> <p><b>Значение:</b> Выкл., Вкл.</p>


## Настр. таймера

Клавиша [Меню] > клавиша [▲] [▼] > [Общие параметры] > клавиша [OK] > клавиша [▲] [▼] > [Настр. таймера] > клавиша [OK]

Настройте параметры, связанные со временем.

Параметр	Описание
Авт. сброс панели	<p>Если в течение определенного периода не выполнять никаких заданий, производится автоматический сброс настроек и возврат к значениям по умолчанию. Выберите, использовать автоматический сброс панели или нет.</p> <p><b>Значение:</b> Выкл., Вкл.</p> <p> <b>ПРИМЕЧАНИЕ</b></p> <p>Период времени, по истечении которого производится сброс панели, задается с помощью параметра «Таймер сбр. пан.».</p> <p>➔ <a href="#">Таймер сбр. пан. (стр.8-32)</a></p>
Таймер сбр. пан.	<p>Если для параметра "Авт.сброс панели" выбрано [Вкл.], укажите промежуток времени, по истечении которого производится автоматический сброс панели.</p> <p><b>Значение:</b> от 5 до 495 с (с шагом 5 с)</p> <p> <b>ПРИМЕЧАНИЕ</b></p> <p>Данная функция отображается, если для параметра [Авт. сброс панели] установлено [Вкл.].</p>
Уров. ожид. уст.	-
Уровень сна (кроме моделей для стран Европы)	<p>Выберите уровень сна.</p> <p>Задайте уровень энергосбережения для уменьшения энергопотребления по сравнению с режимом быстрого возобновления.</p> <p><b>Значение:</b> Быстрое возобновление, Энергосбережение</p> <p> <b>ПРИМЕЧАНИЕ</b></p> <p>Не отображается, если установлен дополнительный комплект сетевого интерфейса (Network Interface Kit).</p>
Состояние	<p>Укажите, нужно ли использовать режим энергосбережения для следующих функций по отдельности:</p> <ul style="list-style-type: none"> <li>• Устройство считывания карт<sup>*1</sup></li> <li>• Приложение</li> </ul> <p><b>Значение:</b> Выкл., Вкл.</p> <p> <b>ПРИМЕЧАНИЕ</b></p> <p>При переходе аппарата в режим энергосбережения он не сможет распознавать смарт-карты.</p>

Параметр	Описание
Таймер режима ожидания	<p>Задайте период времени, по истечении которого осуществляется переход в режим ожидания.</p> <p><b>Значение:</b> от 1 до 120 минут (с шагом 1 минута)</p> <p>➔ <a href="#">Режим ожидания и автоматический режим ожидания (стр.2-26)</a></p>
Правило выключ. (модели для стран Европы)	<p>Укажите, требуется ли переводить аппарат в режим выключения питания для следующих функций.</p> <p>Чтобы задать режим отключения питания, выберите [Вкл.].</p> <ul style="list-style-type: none"> <li>• Сеть</li> <li>• Кабель USB</li> <li>• Хост USB</li> <li>• RAM диск</li> <li>• Сет. интерф. плата<sup>*2</sup></li> </ul> <p><b>Значение:</b> Выкл., Вкл.</p> <p> <b>ПРИМЕЧАНИЕ</b></p> <p>Даже если какая-либо из функций установлена на [Вкл.], аппарат не переходит в режим отключения питания, если параметр [Сет.интерф.плата] установлен на [Выкл.].</p> <p>Аппарат будет переходить в режим отключения питания, если он не обменивается данными с другими устройствами, даже если для параметра [Сетевой] или [Кабель USB] установлено [Откл.].</p>
Таймер выключ. (модели для стран Европы)	<p>Выберите, нужно ли автоматически выключать питание по истечении периода бездействия:</p> <p><b>Значение:</b> 1 час, 2 часа, 3 часа, 4 часа, 5 часов, 6 часов, 9 часов, 12 часов, 1 день, 2 дня, 3 дня, 4 дня, 5 дней, 6 дней, 1 неделя</p>
Настр.недел.тайм	<p>Настройте параметры перехода аппарата в режим выключения и автоматического выхода из него в указанное время каждого дня недели.</p>
Недельный таймер	<p>Выберите, будет ли использоваться недельный таймер.</p> <p><b>Значение:</b> Выкл., Вкл.</p>
Расписание	<p>Укажите время для каждого дня недели, в которое аппарат будет выключаться.</p>
Повторн. настр.	-
Огр. количество	<p>Укажите, нужно ли выполнять повторные попытки отключения питания аппарата.</p> <p><b>Значение:</b> Выкл., Вкл.</p>
Число повторов	<p>Задайте число попыток выключения аппарата.</p> <p><b>Значение:</b> от 0 до 10 раз</p> <p> <b>ПРИМЕЧАНИЕ</b></p> <p>Данная функция отображается при условии, что параметр [Огр. количество] установлен на [Вкл.].</p>
Интерв. попыт.	<p>Задайте интервал между попытками.</p> <p><b>Значение:</b> от 10 до 60 с (с шагом в 10 с)</p>
Авт. удал. ошиб.	<p>Если во время работы произойдет ошибка, работы останавливается и ожидает действий от пользователя. В режиме автоматического удаления ошибки производится автоматическое стирание ошибки по истечении заданного времени.</p> <p><b>Значение:</b> Выкл., Вкл.</p>

Параметр	Описание
Таймер сбр. ош.	Если для автоматического удаления ошибки выбрано [Вкл.], задайте промежуток времени, по истечении которого производится автоматический сброс ошибки. <b>Значение:</b> от 5 до 495 с (с шагом 5 с)  <b>ПРИМЕЧАНИЕ</b> Данная функция отображается, если для [Авт. удал. ошиб.] установлено [Вкл.].
Лим.врем.под.бум	При получении данных печати с компьютера аппарат может иногда ожидать, не появится ли информация, сигнализирующая, что последняя страница больше не содержит данных для печати. По истечении заданного времени ожидания аппарат автоматически выполнит печать. Данный параметр может принимать значение от 5 до 495 с. <b>Значение:</b> от 5 до 495 с (с шагом 5 с)
Тайм-аут пинга	Задайте время ожидания при выполнении команды [Пинг] в меню «Сеть». <b>Значение:</b> от 1 до 30 с (с шагом 1 с)

\*1 Отображается, только если активирован дополнительный комплект Card Authentication Kit.

\*2 Отображается, когда установлен дополнительный комплект сетевого интерфейса Network Interface Kit или комплект беспроводного сетевого интерфейса Wireless Network Interface Kit.

## Отоб. сост/журн.

Клавиша [Меню] > клавиша [▲] [▼] > [Общие параметры] > клавиша [ОК] > клавиша [▲] [▼] > [Отоб. сост/журн.] > клавиша [ОК]

Параметр	Описание
Отоб. сост/журн.	Задайте способ отображения статуса/журнала.
СостСведЗадания	<b>Значение:</b> Показать все, Только мои задания, Скрыть все
Журнал заданий	<b>Значение:</b> Показать все, Только мои задания, Скрыть все

## Тип клавиатуры USB

Клавиша [Меню] > клавиша [▲] [▼] > [Общие параметры] > клавиша [ОК] > клавиша [▲] [▼] > [Тип клавиатуры USB] > клавиша [ОК]

Параметр	Описание
Тип клавиат. USB	Выберите тип используемой клавиатуры USB. <b>Значение:</b> США, Европа США, Франция, Германия, УК-английский


## Уст. Bluetooth

Клавиша [Меню] > клавиша [▲] [▼] > [Общие параметры] > клавиша [ОК] > клавиша [▲] [▼] > [Уст. Bluetooth.] > клавиша [ОК]

Параметр	Описание
Выкл./вкл.	Используйте клавиатуру Bluetooth. <b>Значение:</b> Выкл., Вкл.
Поиск устройства	Выберите клавиатуру, которая будет использоваться.

## Сигнал "мало тонера"

Клавиша [Меню] > клавиша [▲] [▼] > [Общие параметры] > клавиша [ОК] > клавиша [▲] [▼] > [Сиг «Мало тон»] > клавиша [ОК]

Параметр	Описание
Сигнал "мало тонера"	<p>Задайте количество оставшегося тонера, при котором администратор будет уведомлен о низком уровне тонера и необходимости заказа тонера.</p> <p><b>Значение:</b> Выкл., Вкл.</p> <p><b>Уровень тонера:</b> Задайте уровень тонера, при котором появляется уведомление о низком уровне тонера.</p> <p>Диапазон настройки — от 5 до 100 % (с шагом 5 %). Отображается при условии, что параметр [Выкл./вкл.] установлен на [Вкл.].</p> <p> <b>ПРИМЕЧАНИЕ</b></p> <p>Если выбрать [Откл.], пользователь получит уведомление о низком уровне тонера, когда количество оставшегося тонера составит 5 %.</p>

## Печ.загол.сообщ.

Клавиша [Меню] > клавиши [▲] [▼] > [Общие параметры] > клавиша [ОК] > клавиши [▲] [▼] > [Печ.загол.сообщ.] > клавиша [ОК]

Параметр	Описание
Печ.загол.сообщ.	<p>Укажите, будет ли появляться экран подтверждения перед печатью каждого листа при печати нескольких листов баннеров.</p> <p><b>Значение:</b> Выкл., Вкл.</p>

## Безопасность

Функции безопасности можно настроить для защиты работы принтера и данных, выводимых на печать.

### Защита сети

Клавиша [Меню] > клавиша [▲] [▼] > [Безопасность] > клавиша [ОК] > клавиша [▲] [▼] > [Защита сети] > клавиша [ОК]


#### Настройка SSL

Параметр	Описание
SSL	<p>Выберите настройки сервера SSL.</p> <p><b>Значение</b> Выкл./вкл.: Выкл., Вкл.</p>

### Уст. блок. и/ф.

Клавиша [Меню] > клавиша [▲] [▼] > [Безопасность] > клавиша [ОК] > клавиша [▲] [▼] > [Уст. блок. и/ф.] > клавиша [ОК]

Позволяет защитить аппарат путем блокирования сопряжения с внешними устройствами, например с хостами USB или дополнительными интерфейсами.

Параметр	Описание
Хост USB	<p>Блокирует и защищает USB-порт (хост USB).</p> <p><b>Значение:</b> Разблокировать, Блокировать</p>
Устройство USB	<p>Данная опция блокирует и защищает разъем интерфейса USB (Устройство USB).</p> <p><b>Значение:</b> Разблокировать, Блокировать</p>
Инт-с доп. устр.	<p>Данная функция блокирует и защищает дополнительные разъемы интерфейса.</p> <p><b>Значение:</b> Разблокировать, Блокировать</p>
Паралл. интерф.	<p>Блокирует и защищает интерфейс параллельного подключения.</p> <p><b>Значение:</b> Разблокировать, Блокировать</p>
USB-накопитель	<p>Данная функция блокирует и защищает разъем USB-накопителя.</p> <p><b>Значение:</b> Разблокировать, Блокировать</p> <p> <b>ПРИМЕЧАНИЕ</b> Данная функция доступна, если для параметра "Хост USB" установлено [Разблокировать].</p>



#### ВАЖНО

После изменения настройки перезапустите сеть или выключите, а затем снова включите аппарат.

## Уровень защиты



Клавиша [Меню] > клавиша [▲] [▼] > [Безопасность] > клавиша [ОК] > клавиша [▲] [▼] > [Уровень защиты] > клавиша [ОК]



Параметр	Описание
Уровень защиты	<p>Укажите уровень защиты.</p> <p><b>Значение</b></p> <p><b>Высокий:</b> рекомендуемая настройка защиты. Используйте эту настройку при нормальной эксплуатации.</p> <p><b>Низкий:</b> этот режим используется во время технического обслуживания. Не следует использовать его при ежедневной эксплуатации.</p> <p><b>Очень высокий:</b> помимо функций настройки [Высокий], эта настройка не позволяет изменять настройки аппарата с помощью внешней команды.</p>

## Защита данных

Клавиша [Меню] > клавиша [▲] [▼] > [Безопасность] > клавиша [ОК] > клавиша [▲] [▼] > [Защита данных] > клавиша [ОК]

Настройка параметров для данных, хранящихся на дополнительном диске SSD и в памяти аппарата.

Параметр	Описание
Инициализ. SSD	<p>Это меняет настройки функции защиты.</p> <p> <b>ПРИМЕЧАНИЕ</b></p> <ul style="list-style-type: none"> <li>Данная функция отображается при условии установки дополнительного диска SSD и активации функции безопасности данных.</li> <li>Для изменения настроек функции защиты необходимо ввести пароль защиты. Начальное значение пароля защиты "000000".</li> </ul>
Пароль защиты	<p>Настройте пароль защиты таким образом, чтобы шифрование/перезапись данных мог производить только администратор.</p> <p>Введите пароль безопасности длиной от 6 до 16 алфавитно-цифровых и специальных символов.</p> <p>Необходимо будет ввести пароль еще раз для подтверждения.</p> <p><input checked="" type="checkbox"/> <b>ВАЖНО</b></p> <p><b>В пароле безопасности не используйте очевидные последовательности цифр (например, 11111111 или 12345678).</b></p>
Инициализация	<p>Можно использовать для удаления всех данных, сохраненных на SSD. При утилизации аппарата перезапишите все данные, хранящиеся на SSD.</p> <p><input checked="" type="checkbox"/> <b>ВАЖНО</b></p> <p><b>Если во время инициализации выключатель питания будет случайно переведен в выключенное состояние, возможно повреждение SSD, а процесс инициализации может завершиться неудачно.</b></p> <p> <b>ПРИМЕЧАНИЕ</b></p> <p>Если вы случайно отключили питание во время инициализации, включите его снова. Инициализация перезапустится снова.</p>

Параметр	Описание
Удал. конф.данны.	<p>Восстановление заводских настроек по умолчанию для следующих данных, зарегистрированных в аппарате.</p> <ul style="list-style-type: none"> <li>• Параметры системы</li> <li>• Данные, сохраненные в пользовательском ящике</li> <li>• Дополнительные приложения</li> </ul> <p> <b>ВАЖНО</b></p> <p>Удалить записанные в приложении или на SD-карту данные невозможно. Для удаления данных с SD-карты ее нужно отформатировать.</p> <p>➔ <a href="#">Формат. карту SD (стр.8-31)</a></p> <p> <b>ПРИМЕЧАНИЕ</b></p> <ul style="list-style-type: none"> <li>• Во время выполнения операции отменить ее невозможно.</li> <li>• Перед выполнением данной функции отключите модульные, сетевые и другие кабели.</li> <li>• Перед выполнением данной функции установите для всех настроек интерфейсного блока значение [Разблокировать].                     <ul style="list-style-type: none"> <li>➔ <a href="#">Уст. блок. и/ф. (стр.8-36)</a></li> </ul> </li> <li>• Не выключайте питание по время удаления данных. Если выключить питание во время стирания данных, стирание автоматически продолжится после возобновления питания, однако полное стирание не гарантируется.</li> </ul>
Выполнить немедленно	Будет выполнено удаление конфиденциальных данных.
Расписание	<p>В заданное время полностью стирает адрес и образ данных, сохраненные в устройстве.</p> <p><b>Значение:</b> Выкл., Вкл.</p> <p>В случае выбора варианта [Вкл.] задайте дату и время удаления конфиденциальных данных. Диапазон установки: год (от 2000 до 2037), месяц (от 1 до 12), день (от 1 до 31), час (от 00 до 23).</p>
Исп. устр-ва	<p>Ограничение использования устройства после удаления конфиденциальных данных.</p> <p>Если выбран вариант [Запретить], устройство нельзя использовать.</p> <p><b>Значение:</b> Разрешить, Запретить</p>

## Польз/Учет задан

Клавиша [Меню] > клавиша [▲] [▼] > [Польз/Учет задан] > клавиша [ОК]

Настройка параметров, связанных с управлением аппаратом.

➔ [Общие сведения об управлении реквизитами пользователей \(стр.9-2\)](#)

➔ [Общие сведения об учете заданий \(стр.9-14\)](#)

➔ [Неизвестный идентификатор задания \(стр.9-27\)](#)

## Настройка/обслуж

Клавиша [Меню] > клавиша [▲] [▼] > [Настройка/обслуж] > клавиша [ОК]

Регулирование качества печати и проведение технического обслуживания аппарата.

Параметр	Описание
<b>Тихий режим</b>	Снижение скорости печати для обеспечения бесшумной работы.
<b>Тихий режим</b>	Настройка тихого режима. Выбирайте этот режим, если шум во время работы причиняет дискомфорт. <b>Значение:</b> Выкл., Вкл.
<b>Каждая задача</b>	Использование тихого режима можно задать для каждого задания. Укажите, разрешать ли данную настройку для каждого задания. <b>Значение:</b> Разрешить, Запретить
<b>Перезапуск</b>	Перезапуск процессора без выключения питания с помощью выключателя питания. Используйте данную функцию только для борьбы с нестабильной работой аппарата. (Аналогично перезапуску компьютера.)
<b>Настр. сервиса</b>	Настройки для осмотра и технического обслуживания аппарата. Данное меню предназначено главным образом для использования специалистами по обслуживанию при проведении технического обслуживания аппарата.

## Дополнит.функция

Клавиша [Меню] > клавиша [▲] [▼] > [Дополнит.функция] > клавиша [ОК]

Параметр	Описание
<b>Дополнит.функция</b>	Можно использовать дополнительные приложения, установленные на данном аппарате. ➔ <a href="#">Дополнительная функция (стр.11-7)</a>

## ПО

Клавиша [Меню] > клавиша [▲] [▼] > [ПО] > клавиша [ОК]

Параметр	Описание
<b>ПО</b>	Проверьте версии системы аппарата и ПО двигателя.



# 9 Аутентификация и учет пользователей (реквизиты пользователей, учет заданий)

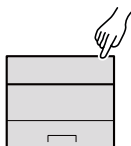
В этой главе рассматриваются следующие темы.

Общие сведения об управлении реквизитами пользователей .....	9-2
Включение управления реквизитами пользователей .....	9-3
Настройка управления реквизитами пользователей .....	9-5
Добавление пользователя (Список локальных пользователей) .....	9-5
Изменение свойств пользователя .....	9-6
Управление реквизитами пользователей для печати .....	9-8
Свойства Польз. NW (получение свойства сетевого пользователя) .....	9-10
Настр. ID-карты .....	9-11
Настройки входа по ПИН-коду .....	9-12
Использование управления реквизитами пользователей .....	9-13
Вход в систему/выход из системы .....	9-13
Общие сведения об учете заданий .....	9-14
Включение учета заданий .....	9-15
Доступ к учету заданий .....	9-16
Настройка учетной записи .....	9-17
Добавление учетной записи .....	9-17
Ограничение использования аппарата .....	9-18
Редактирование учетной записи .....	9-19
Удаление учетной записи .....	9-20
Учет заданий для печати .....	9-21
Настройка учета заданий .....	9-23
Примен. огран. ....	9-23
Подсчет количества напечатанных страниц .....	9-24
Печать отчета учета .....	9-25
Использование учета заданий .....	9-26
Вход в систему/выход из системы .....	9-26
Неизвестный идентификатор задания .....	9-27

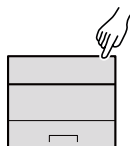
## Общие сведения об управлении реквизитами пользователей

Управление реквизитами пользователей определяет права пользователя на данном аппарате. Для проверки подлинности пользователя при входе введите правильное имя пользователя при входе и пароль.

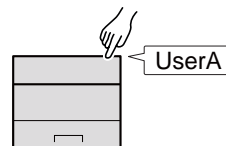
- 1** Включите управление реквизитами пользователей ([стр.9-3](#))



- 2** Задайте пользователя ([стр.9-5](#))



- 3** Введите имя пользователя и пароль для входа в систему и выполните задание ([стр.9-13](#))



Имеется три уровня доступа: "Пользователь", "Администратор" и "Администратор аппарата". Уровни безопасности может изменять исключительно "Администратор аппарата".

### Управление учетом заданий с ПК

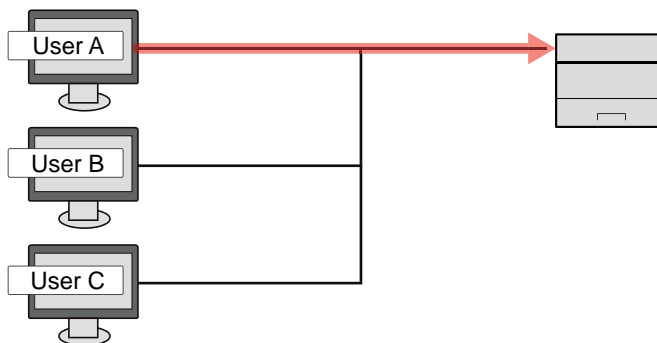
Помимо указанных выше настроек для управления учетом заданий с ПК необходимо выполнить следующие действия.

### Управление пользователями при печати с ПК

Для управления пользователями, выполняющими печать на аппарате с ПК, необходимы настройки драйвера принтера.

- 1** Задайте управление реквизитами пользователей на драйвере принтера ([стр.9-8](#))

- 2** Печать



# Включение управления реквизитами пользователей

Эта функция включает управление реквизитами пользователей.

## 1 Откройте экран.

- 1 Клавиша [Меню] > клавиши [▲] [▼] > [Польз/Учет задан] > клавиша [ОК]

### ПРИМЕЧАНИЕ

Если во время выполнения операции появится экран ввода имени пользователя при входе, введите имя пользователя и пароль для входа в систему, а затем выберите [Вход]. Для этого необходимо войти в систему с правами администратора.

Заводские настройки по умолчанию для имени пользователя и пароля при входе приведены ниже.

**Имя пользователя для входа:** ECOSYS P3145dn: 4500 ECOSYS P3150dn: 5000  
ECOSYS P3155dn: 5500

**Пароль при входе:** ECOSYS P3145dn: 4500 ECOSYS P3150dn: 5000  
ECOSYS P3155dn: 5500

- 2 Клавиши [▲] [▼] > [Уст. рек. польз] > клавиша [ОК]

## 2 Настройте параметры.

- 1 Клавиши [▲] [▼] > [Реквизиты польз.] > клавиша [ОК] > клавиши [▲] [▼] > [Тип входа] > клавиша [ОК] > клавиши [▲] [▼] > [Сетевая аутент.] > клавиша [ОК]

### ПРИМЕЧАНИЕ

Чтобы отключить администрирование входа пользователя, нажмите [Выкл.].

- 2 Клавиши [▲] [▼] > [Пар. сет. аутент. ] > клавиша [ОК] > клавиши [▲] [▼] > [Тип сервера] > клавиша [ОК] > клавиши [▲] [▼] > [NTLM], [Kerberos] или [Ext.] > клавиша [ОК] > клавиши [▲] [▼] > [Имя хоста] > клавиша [ОК]
- 3 Введите имя хоста (не более 64 символов) для сервера аутентификации и нажмите клавишу [ОК].
- 4 Введите доменное имя для сервера аутентификации и нажмите клавишу [ОК].

Если домен не был задан, выберите номер, в котором отображается «-----», и нажмите [Меню]. Нажмите [Изменить] и клавишу [ОК], затем введите имя домена (не более 256 символов). Для регистрации домена нажмите клавишу [ОК].

Для редактирования или удаления ранее зарегистрированного доменного имени, выберите это имя домена и нажмите [Меню].

### ПРИМЕЧАНИЕ

Можно зарегистрировать до 10 имен доменов.

- 5 При назначении [Ext.] в качестве типа сервера, нажмите клавиши [▲] [▼] > [Порт] > [ОК].

- 6 Введите номер порта и нажмите клавишу [OK].



**ПРИМЕЧАНИЕ**

Если имя пользователя при входе и пароль не приняты, проверьте следующие настройки.

- Параметры сетевой аутентификации на аппарате.
- Свойство пользователя на сервере аутентификации.
- Настройка даты и времени на аппарате и на сервере аутентификации

Если не удастся войти в систему из-за настроек аппарата, войдите в систему как любой из зарегистрированных администраторов из списка локальных пользователей и исправьте настройки.

# Настройка управления реквизитами пользователей

Регистрация, изменение и удаление пользователей, настройка параметров управления реквизитами пользователей.

## Добавление пользователя (Список локальных пользователей)

Используйте KYOCERA Net Manager для регистрации новых пользователей.

➔ [KYOCERA Net Manager Install Manual](#)

### ПРИМЕЧАНИЕ

В стандартном варианте уже сохранен каждый пользователь по умолчанию с правами администратора аппарата и с правами администратора.

Свойства каждого из пользователей:

#### Администратор аппарата

Имя пользователя:	DeviceAdmin	
Имя пользователя при входе:	ECOSYS P3145dn: 4500 ECOSYS P3155dn: 5500	ECOSYS P3150dn: 5000
Пароль при входе:	ECOSYS P3145dn: 4500 ECOSYS P3155dn: 5500	ECOSYS P3150dn: 5000
Уровень доступа:	Администратор аппарата	

#### Администратор

Имя пользователя:	Admin
Имя пользователя при входе:	Admin
Пароль при входе:	Admin
Уровень доступа:	Администратор

\* Прописные и строчные буквы различаются (с учетом регистра).

Рекомендуется периодически изменять имя пользователя, имя пользователя при входе и пароль при входе. Это способствует повышению безопасности.

## Изменение свойств пользователя

Свойства пользователей, которые можно изменять. «Имя пользователя при входе» и «Пароль при входе» - данные, которые можно изменить.

### ПРИМЕЧАНИЕ

Чтобы изменить информацию пользователя для администратора аппарата, необходимо войти в систему с правами администратора аппарата. Если войти как обычный пользователь, можно только просматривать информацию пользователя.

Заводские настройки по умолчанию для имени пользователя и пароля при входе приведены ниже.

Имя пользователя для входа:	ECOSYS P3145dn: 4500	ECOSYS P3150dn: 5000
	ECOSYS P3155dn: 5500	
Пароль при входе:	ECOSYS P3145dn: 4500	ECOSYS P3150dn: 5000
	ECOSYS P3155dn: 5500	

## 1 Откройте экран.

- 1 Клавиша [Меню] > клавиши [▲] [▼] > [Польз/Учет задан] > клавиша [ОК]

### ПРИМЕЧАНИЕ

Если во время выполнения операции появится экран ввода имени пользователя при входе, введите имя пользователя и пароль для входа в систему, а затем выберите [Вход]. Для этого необходимо войти в систему с правами администратора.

Заводские настройки по умолчанию для имени пользователя и пароля при входе приведены ниже.

Имя пользователя для входа:	ECOSYS P3145dn: 4500	ECOSYS P3150dn: 5000
	ECOSYS P3155dn: 5500	
Пароль при входе:	ECOSYS P3145dn: 4500	ECOSYS P3150dn: 5000
	ECOSYS P3155dn: 5500	

- 2 Клавиши [▲] [▼] > [Уст. рек. польз] > клавиша [ОК] > клавиши [▲] [▼] > [Список лок польз] > клавиша [ОК]

## 2 Изменение свойств пользователя.

### Изменение свойств пользователя

- 1 Выберите пользователя, свойства которого вы хотите изменить, и нажмите клавишу [ОК].
- 2 Измените пользовательскую информацию.

Выберите «Имя пользователя при входе» или «Пароль при входе», нажмите [Изменить], введите информацию и нажмите клавишу [ОК].

Для просмотра следующего экрана нажмите клавишу [▶]. Для возврата к предыдущему экрану нажмите клавишу [◀]. Вы можете просматривать «Имена пользователей».

Параметр	Описание
Имя пользователя	Отображение имени в списке пользователей.
Имя польз. при вх.	Отображение имени пользователя при входе, которое вводится при входе в систему.

Параметр	Описание
<b>Пароль при входе</b>	Изменение пароля, который вводится при входе в систему. Можно ввести до 64 символов.
<b>Адрес e-mail</b>	Пользователь может изменить свой адрес электронной почты. В дальнейшем при выполнении операций, требующих использования электронной почты, будет автоматически выбираться зарегистрированный адрес.
<b>Ид. учетной зап</b>	Введите учетную запись, к которой относится пользователь. Пользователь, зарегистрированный под своим именем учетной записи, может входить в систему без ввода идентификатора учетной записи. <a href="#">➔ Общие сведения об учете заданий (стр.9-14)</a>



#### **ПРИМЕЧАНИЕ**

Если вошедший в систему пользователь не имеет прав администратора, только информация этого пользователя может быть изменена.

### **3** Выберите клавишу **[ОК]**.

Информация пользователя будет изменена.

#### **Удаление пользователя**

Используйте KYOCERA Net Manager для удаления пользователя.

➔ **KYOCERA Net Manager Install Manual**

# Управление реквизитами пользователей для печати

Можно управлять пользователями, выполняющими печать на данном аппарате с ПК.

## Настройка драйвера принтера

Для управления пользователями, выполняющими печать на данном аппарате с ПК, необходимы следующие настройки драйвера принтера. Приведенные указания основаны на интерфейсе ОС Windows 10.

### 1 Откройте экран.

- 1 Нажмите кнопку [Пуск] в Windows, а затем выберите [Система Windows], [Панель управления] и [Просмотр устройств и принтеров].

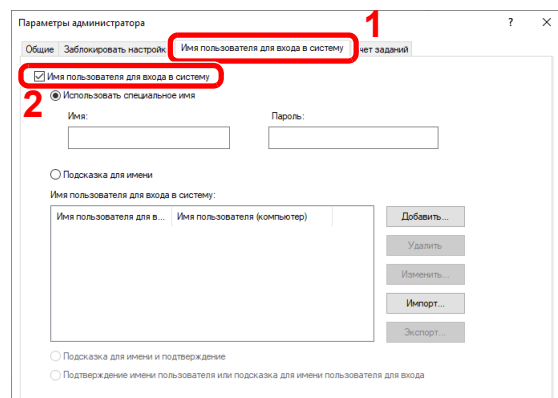
#### ПРИМЕЧАНИЕ

- Нажмите экспресс-кнопку [Параметры] на рабочем столе Windows 8.1, выберите [Панель управления], а затем [Устройства и принтеры]
- В Windows 7 нажмите кнопку [Старт] и затем [Устройства и принтеры].

- 2 Щелкните правой кнопкой мыши по значку драйвера принтера аппарата и выберите меню [Свойства принтера] драйвера принтера.
- 3 Нажмите [Администратор] на вкладке [Параметры устройства].

### 2 Настройте параметры.

- 1 Нажмите [Имя пользователя для входа в систему] на вкладке [Имя пользователя для входа в систему].





**2** Настройте управление реквизитами пользователей.

**[Использовать определенное имя]:** С помощью этого параметра можно задать имя пользователя и пароль, чтобы использовать одни и те же реквизиты пользователя для каждого задания печати. Если выбран этот параметр, пользователю не нужно вводить имя и пароль для каждого задания печати.

**[Запрашивать имя]:** При попытке печати откроется экран ввода имени пользователя и пароля. Имя пользователя и пароль необходимо вводить при каждой попытке печати.

**[Запрашивать имя и выполнять проверку]:** При попытке печати откроется экран ввода имени пользователя и пароля. Необходимо ввести имя пользователя и пароль, сохраненные в списке имен пользователей для входа в систему. Имя пользователя и пароль необходимо вводить при каждой попытке печати.

**[Выполнять проверку имени пользователя (компьютер) или запрашивать имя пользователя для входа].** При печати выполняется поиск имени пользователя Windows в списке «Имена пользователей для входа», и печать будет возможна, если данное имя зарегистрировано. Если данное имя не зарегистрировано, печать будет отменена для пользователей, имеющих только полномочия пользователя. Если пользователь имеет полномочия администратора, откроется экран ввода имени пользователя и пароля.

**3** Нажмите [ОК].



**ПРИМЕЧАНИЕ**

Информацию о других параметрах учета заданий см. в разделе:

➔ **Printer Driver User Guide**

## Свойства Польз. NW (получение свойства сетевого пользователя)

Задайте необходимую информацию для получения свойств пользователя сети от сервера LDAP.

### ПРИМЕЧАНИЕ

- Данный параметр отображается только в том случае, если для «Типа входа» в разделе «Реквизиты польз.» установлено значение [Сетевая аутент.], а для параметра «Тип сервера» задано значение [NTLM] или [Kerberos].

➔ [Включение управления реквизитами пользователей \(стр.9-3\)](#)

- Настройка для получения информации о сетевом пользователе выполняется с панели управления. Детали информации, которая будет получена, должны быть заданы из Command Center RX.

➔ [Command Center RX User Guide](#)

## 1 Откройте экран.

- 1 Клавиша [Меню] > клавиши [▲] [▼] > [Польз/Учет задан] > клавиша [ОК]

### ПРИМЕЧАНИЕ

Если во время выполнения операции появится экран ввода имени пользователя при входе, введите имя пользователя и пароль для входа в систему, а затем выберите [Вход]. Для этого необходимо войти в систему с правами администратора.

Заводские настройки по умолчанию для имени пользователя и пароля при входе приведены ниже.

**Имя пользователя для входа:** ECOSYS P3145dn: 4500 ECOSYS P3150dn: 5000  
ECOSYS P3155dn: 5500

**Пароль при входе:** ECOSYS P3145dn: 4500 ECOSYS P3150dn: 5000  
ECOSYS P3155dn: 5500

- 2 Клавиши [▲] [▼] > [Уст. рек. польз] > клавиша [ОК]

## 2 Настройте параметры.

Клавиши [▲] [▼] > [СвойстваПольз.NW] > клавиша [ОК]

Ниже приведены пункты настройки.

Параметр	Описание
Выкл./вкл.	Укажите, будет ли получена информация о сетевых пользователях. <b>Значение:</b> Выкл., Вкл.
Тип аутентифик.	Задайте способ аутентификации. <b>Значение:</b> Простой, SASL

## Настр. ID-карты

Если включена аутентификация по смарт-карте, выберите тип аутентификации.

### ПРИМЕЧАНИЕ

Данная функция отображается в случае активации комплекта Card Authentication Kit.

➔ [«Комплект аутентификации карт» Card Authentication Kit \(B\) \(стр.11-3\)](#)

## 1 Откройте экран.

- 1 Клавиша [Меню] > клавиши [▲] [▼] > [Польз/Учет задан] > клавиша [ОК]

### ПРИМЕЧАНИЕ

Если во время выполнения операции появится экран ввода имени пользователя при входе, введите имя пользователя и пароль для входа в систему, а затем выберите [Вход]. Для этого необходимо войти в систему с правами администратора.

Заводские настройки по умолчанию для имени пользователя и пароля при входе приведены ниже.

**Имя пользователя для входа:** ECOSYS P3145dn: 4500 ECOSYS P3150dn: 5000  
ECOSYS P3155dn: 5500

**Пароль при входе:** ECOSYS P3145dn: 4500 ECOSYS P3150dn: 5000  
ECOSYS P3155dn: 5500

- 2 Клавиши [▲] [▼] > [Уст. рек. польз] > клавиша [ОК]

## 2 Настройте параметры.

Клавиши [▲] [▼] > [Настр. ID-карты] > клавиша [ОК]

Можно выбрать следующие параметры.

Параметр	Описание
Вход с клав-ры	Если включена аутентификация по смарт-карте, выберите, можно ли входить в систему с помощью клавиатуры. <b>Значение:</b> Разрешить, Запретить
Доп. аутентиф.* <sup>1</sup>	Выберите, требуется ли ввод пароля после аутентификации по смарт-карте. <b>Значение:</b> Откл., Использовать пароль, Использовать ПИН-код

\*1 Эта функция не отображается, если тип сервера в «Сетевой аутентификации» установлен на [NTLM] или [Kerberos].

## Настройки входа по ПИН-коду

### ПРИМЕЧАНИЕ

Данная настройка отображается только при условии, что параметр [Сетевая аутент.] был задан в качестве метод аутентификации и в меню «Сетевая аутент.» задан тип сервера [Ext.].

➔ [Включение управления реквизитами пользователей \(стр.9-3\)](#)

## 1 Откройте экран.

- 1 Клавиша [Меню] > клавиша [▲] [▼] > [Польз/Учет задан] > клавиша [ОК]

### ПРИМЕЧАНИЕ

Если во время выполнения операции появится экран ввода имени пользователя при входе, введите имя пользователя и пароль для входа в систему, а затем выберите [Вход]. Для этого необходимо войти в систему с правами администратора.

Заводские настройки по умолчанию для имени пользователя и пароля при входе приведены ниже.

**Имя пользователя для входа:** ECOSYS P3145dn: 4500 ECOSYS P3150dn: 5000  
ECOSYS P3155dn: 5500

**Пароль при входе:** ECOSYS P3145dn: 4500 ECOSYS P3150dn: 5000  
ECOSYS P3155dn: 5500

- 2 Клавиша [▲] [▼] > [Уст. рек. польз] > клавиша [ОК]

## 2 Настройте параметры.

- Клавиша [▲] [▼] > [Вход по PIN] > клавиша [ОК] > клавиша [▲] [▼] > Выберите [Выкл.] или [Вкл.] > клавиша [ОК]

# Использование управления реквизитами пользователей

В данном разделе описаны процедуры настройки учета заданий.

## Вход в систему/выход из системы

Если включено управление реквизитами пользователей, при каждом использовании данного аппарата будет появляться экран ввода имени пользователя и пароля для входа в систему. Для входа в систему и выхода из нее используйте описанную ниже процедуру.

### Вход

Если во время выполнения операций появится экран ввода имени пользователя для входа, войдите в систему; для справки см.:

➔ [Вход \(стр.2-13\)](#)

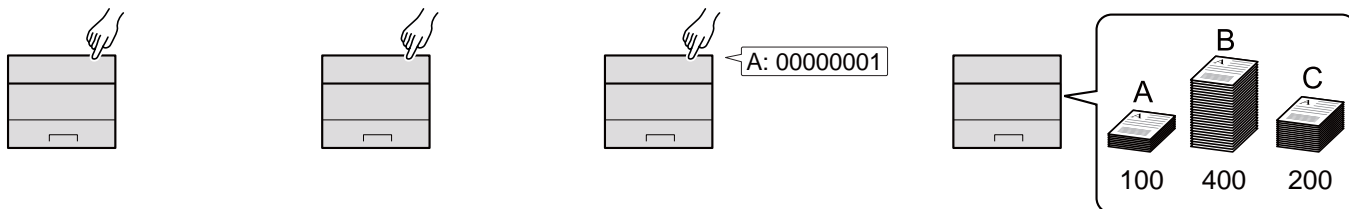
### Выход из системы

После завершения операций нажмите клавишу [**Выход**], чтобы вернуться к экрану ввода имени пользователя и пароля для входа.

## Общие сведения об учете заданий

Учет заданий управляет подсчетом напечатанных страниц, накапливаемых отдельными учетными записями, путем присвоения идентификатора каждой учетной записи.

- 1** Включите учет заданий. (См. [стр.9-15](#))
- 2** Настройка учетной записи. (См. [стр.9-17](#))
- 3** При выполнении задания введите присвоенный идентификатор учетной записи. (См. [стр.9-13](#))
- 4** Подсчитайте количество напечатанных страниц.



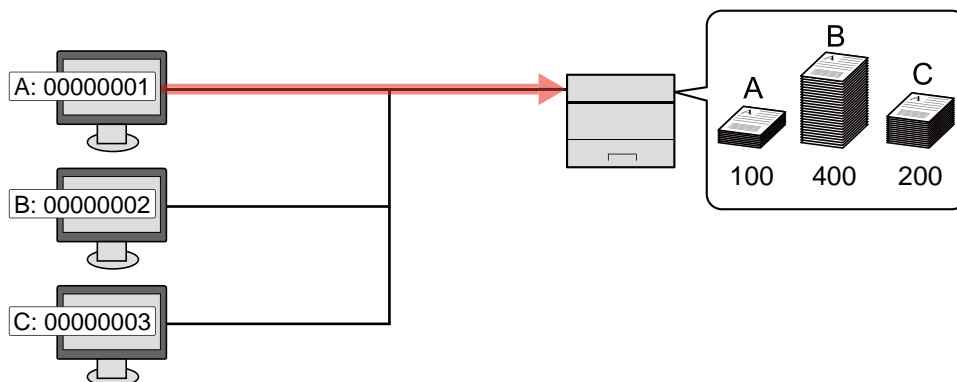
### Управление учетом заданий с ПК

Помимо указанных выше настроек для управления учетом заданий с ПК необходимо выполнить следующие действия.

#### Управление количеством листов, используемых в заданиях печати с ПК

Для управления количеством заданий, которые нужно напечатать с ПК в сети, нужно выполнить настройку параметров с помощью драйвера принтера на ПК.

- 1** Настройте учет заданий для ПК в сети с помощью драйвера принтера. (См. [стр.9-21](#))
- 2** Выполните печать.
- 3** Подсчитайте количество напечатанных страниц.



# Включение учета заданий

Включите учет заданий. Используйте описанную ниже процедуру.

## 1 Откройте экран.

- 1 Клавиша [Меню] > клавиши [▲] [▼] > [Польз/Учет задан] > клавиша [ОК]

### ПРИМЕЧАНИЕ

Если во время выполнения операции появится экран ввода имени пользователя при входе, введите имя пользователя и пароль для входа в систему, а затем выберите [Вход]. Для этого необходимо войти в систему с правами администратора.

Заводские настройки по умолчанию для имени пользователя и пароля при входе приведены ниже.

**Имя пользователя для входа:** ECOSYS P3145dn: 4500 ECOSYS P3150dn: 5000  
ECOSYS P3155dn: 5500

**Пароль при входе:** ECOSYS P3145dn: 4500 ECOSYS P3150dn: 5000  
ECOSYS P3155dn: 5500

- 2 Клавиши [▲] [▼] > [Настр. уч. зад.] > клавиша [ОК]

## 2 Настройте параметры.

- Клавиши [▲] [▼] > [Учет заданий] > клавиша [ОК] > клавиши [▲] [▼] > [Вкл.] > клавиша [ОК]

### ПРИМЕЧАНИЕ

- Чтобы отключить учет заданий, нажмите [Откл.].
- После возврата к экрану системного меню по умолчанию автоматически будет выполнен выход из системы и появится экран для ввода идентификатора учетной записи. Для продолжения работы введите идентификатор учетной записи.

## Доступ к учету заданий

Задайте доступ к учету заданий.

### 1 Откройте экран.

- 1 Клавиша [Меню] > клавиши [▲] [▼] > [Польз/Учет задан] > клавиша [ОК]



#### ПРИМЕЧАНИЕ

Если во время выполнения операции появится экран ввода имени пользователя при входе, введите имя пользователя и пароль для входа в систему, а затем выберите [Вход]. Для этого необходимо войти в систему с правами администратора.

Заводские настройки по умолчанию для имени пользователя и пароля при входе приведены ниже.

Имя пользователя для входа: ECOSYS P3145dn: 4500 ECOSYS P3150dn: 5000  
ECOSYS P3155dn: 5500

Пароль при входе: ECOSYS P3145dn: 4500 ECOSYS P3150dn: 5000  
ECOSYS P3155dn: 5500

- 2 Клавиши [▲] [▼] > [Настр. уч. зад.] > клавиша [ОК]

### 2 Настройте параметры.

- Клавиши [▲] [▼] > [Доступ к учету] > клавиша [ОК] > клавиши [▲] [▼] > [Локальный] или [Сеть] > клавиша [ОК]



# Настройка учетной записи

Можно добавлять, изменять и удалять учетные записи и задавать ограничения для каждой учетной записи.

## Добавление учетной записи

Добавить новую учетную запись.

### 1 Откройте экран.

- 1 Клавиша [Меню] > клавиши [▲] [▼] > [Польз/Учет задан] > клавиша [ОК]

#### ПРИМЕЧАНИЕ

Если во время выполнения операции появится экран ввода имени пользователя при входе, введите имя пользователя и пароль для входа в систему, а затем выберите [Вход]. Для этого необходимо войти в систему с правами администратора.

Заводские настройки по умолчанию для имени пользователя и пароля при входе приведены ниже.

**Имя пользователя для входа:** ECOSYS P3145dn: 4500 ECOSYS P3150dn: 5000  
ECOSYS P3155dn: 5500

**Пароль при входе:** ECOSYS P3145dn: 4500 ECOSYS P3150dn: 5000  
ECOSYS P3155dn: 5500

- 2 Клавиши [▲] [▼] > [Настр. уч. зад.] > клавиша [ОК] > клавиши [▲] [▼] > [Уч.зап. (локал.)] > клавиша [ОК] > клавиши [▲] [▼] > [Список уч. зап.] > клавиша [ОК] > [Добавить]

### 2 Введите идентификатор учетной записи.

Введите имя учетной записи > клавиша [ОК]

Новая учетная запись добавлена в список учетных записей.

#### ПРИМЕЧАНИЕ

Нельзя использовать уже зарегистрированный идентификатор учетной записи. Введите другой идентификатор учетной записи.

## Ограничение использования аппарата

В данном разделе описан порядок ограничения использования аппарата учетной записью или количества доступных листов.

### Параметры ограничения

Параметр	Описание
Огранич. печати.	Ограничивает общее количество листов, которое можно использовать для печати.

### Применение ограничений

Ограничение может применяться в следующих режимах:

Параметр	Описание
Откл.	Ограничения не применяются.
Предел	Ограничение счетчика принтера с шагом в одну страницу — до 9 999 999 копий.
Запретить	Ограничения применяются.

## Редактирование учетной записи

Данная функция позволяет изменять зарегистрированную информацию об учетной записи.

### 1 Откройте экран.

- 1 Клавиша [Меню] > клавиши [▲] [▼] > [Польз/Учет задан] > клавиша [ОК]



#### ПРИМЕЧАНИЕ

Если во время выполнения операции появится экран ввода имени пользователя при входе, введите имя пользователя и пароль для входа в систему, а затем выберите [Вход]. Для этого необходимо войти в систему с правами администратора.

Заводские настройки по умолчанию для имени пользователя и пароля при входе приведены ниже.

Имя пользователя для входа: ECOSYS P3145dn: 4500 ECOSYS P3150dn: 5000  
ECOSYS P3155dn: 5500

Пароль при входе: ECOSYS P3145dn: 4500 ECOSYS P3150dn: 5000  
ECOSYS P3155dn: 5500

- 2 Клавиши [▲] [▼] > [Настр. уч. зад.] > клавиша [ОК] > клавиши [▲] [▼] > [Уч.зап. (локал.)] > клавиша [ОК] > клавиши [▲] [▼] > [Список уч. зап.] > клавиша [ОК]

### 2 Отредактируйте учетную запись.

- 1 Выберите учетную запись, которую вы хотите изменить, и нажмите клавишу [ОК].
- 2 Клавиши [▲] [▼] > [Сведения/правка] > клавиша [ОК]
- 3 Выберите элемент, который вы хотите изменить, и нажмите клавишу [ОК].
- 4 Для изменения информации учетной записи см. шаг 2 «Добавление учетной записи» и «Ограничение использования аппарата»
  - ➔ [Добавление учетной записи \(стр.9-17\)](#)
  - ➔ [Ограничение использования аппарата \(стр.9-18\)](#)
- 5 Выберите клавишу [ОК].

Информация об учетной записи будет изменена.

## Удаление учетной записи

Данная функция позволяет удалить учетную запись.

### 1 Откройте экран.

- 1 Клавиша [Меню] > клавиши [▲] [▼] > [Польз/Учет задан] > клавиша [ОК]



#### ПРИМЕЧАНИЕ

Если во время выполнения операции появится экран ввода имени пользователя при входе, введите имя пользователя и пароль для входа в систему, а затем выберите [Вход]. Для этого необходимо войти в систему с правами администратора.

Заводские настройки по умолчанию для имени пользователя и пароля при входе приведены ниже.

Имя пользователя для входа: ECOSYS P3145dn: 4500 ECOSYS P3150dn: 5000  
ECOSYS P3155dn: 5500

Пароль при входе: ECOSYS P3145dn: 4500 ECOSYS P3150dn: 5000  
ECOSYS P3155dn: 5500

- 2 Клавиши [▲] [▼] > [Настр. уч. зад.] > клавиша [ОК] > клавиши [▲] [▼] > [Уч.зап. (локал.)] > клавиша [ОК] > клавиши [▲] [▼] > [Список уч. зап.] > клавиша [ОК]

### 2 Удалите учетную запись.

- 1 Выберите учетную запись, которую вы хотите удалить, и нажмите клавишу [ОК].
- 2 Клавиши [▲] [▼] > [Удалить] > клавиша [ОК] > [Да]  
Учетная запись будет удалена.

## Учет заданий для печати

Количеством заданий, которые нужно напечатать с компьютера, можно управлять с помощью функции учета заданий.

### Настройка драйвера принтера

Для управления количеством заданий, которые нужно напечатать с ПК в сети, нужно выполнить настройку следующих параметров с помощью драйвера принтера на ПК. Приведенные указания основаны на интерфейсе ОС Windows 10.

#### 1 Откройте экран.

- 1 Нажмите кнопку [Пуск] в Windows, а затем выберите [Система Windows], [Панель управления] и [Просмотр устройств и принтеров].



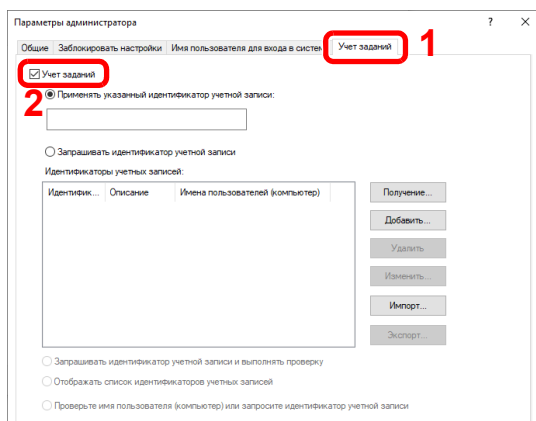
#### ПРИМЕЧАНИЕ

- Нажмите экспресс-кнопку [Параметры] на рабочем столе Windows 8.1, выберите [Панель управления], а затем [Устройства и принтеры].
- В Windows 7 нажмите кнопку [Пуск] и затем щелкните [Устройства и принтеры].

- 2 Щелкните правой кнопкой мыши по значку драйвера принтера аппарата и выберите меню [Свойства принтера] драйвера принтера.
- 3 Нажмите [Администратор] на вкладке [Параметры устройства].

#### 2 Настройте параметры.

- 1 Выберите [Учет заданий] на вкладке [Учет заданий].



## 2 Задайте идентификатор учетной записи.

**[Применять указанный идентификатор учетной записи]:** введите идентификатор учетной записи. Печать будет выполняться с помощью введенного идентификатора учетной записи. Если выбран этот параметр, пользователю не нужно вводить идентификатор учетной записи для каждого задания печати.

**[Запрашивать идентификатор учетной записи]:** при попытке печати появится экран для ввода идентификатора учетной записи. Необходимо вводить идентификатор учетной записи при каждой попытке печати.

**[Запрашивать идентификатор учетной записи и выполнять проверку]:** при попытке печати появится экран для ввода идентификатора учетной записи. Необходимо ввести идентификатор учетной записи, сохраненный в списке идентификаторов учетных записей. Необходимо вводить идентификатор учетной записи при каждой попытке печати.

**[Отображать список идентификаторов учетных записей]:** при печати отображается список идентификаторов учетных записей. Идентификатор учетной записи, который нужно использовать, следует выбрать из списка.

**[Выполнять проверку имени пользователя (компьютер) или запрашивать идентификатор учетной записи].** При печати выполняется поиск имени пользователя Windows в списке «Имена пользователей для входа», и печать будет возможна, если данное имя зарегистрировано. Если данное имя не зарегистрировано, печать будет отменена для пользователей, имеющих только полномочия пользователя. Если пользователь имеет полномочия администратора, откроется экран ввода имени пользователя и пароля.

## 3 Нажмите [ОК].



### ПРИМЕЧАНИЕ

По поводу других параметров учета заданий см.:

➔ **Printer Driver User Guide**

## Настройка учета заданий

### Примен. огран.

Используйте данную настройку, чтобы задать действие, выполняемое при превышении отделом предельного значения числа напечатанных страниц.

Клавиша [Меню] > клавиши [▲] [▼] > [Польз/Учет задан] > клавиша [ОК] > клавиши [▲] [▼] > [Настр. уч. зад.] > клавиша [ОК] > клавиши [▲] [▼] > [Примен. огран.] > клавиша [ОК]

В таблице ниже приведено описание каждой функции.

Параметр	Описание
Примен. огран.	<p>Данный параметр определяет действия аппарата в случае, когда счетчик достигает предельного значения. В приведенной ниже таблице описаны принимаемые меры.</p> <p><b>Значение</b></p> <p><b>Немедленно:</b> Когда счетчик достигает предела, задание останавливается.</p> <p><b>Последовательно:</b> Печать задания продолжается, но следующее задание будет отклонено.</p>

## Подсчет количества напечатанных страниц

Данный счетчик подсчитывает количество напечатанных страниц. Счетчики подразделяются на "Учет всех заданий" и "Учет каждого задания". Новый подсчет можно запустить после сброса данных подсчета, сохраняемых в течение определенного периода времени.

Клавиша **[Меню]** > клавиши **[▲]** **[▼]** > **[Польз/Учет задан]** > клавиша **[ОК]** > клавиши **[▲]** **[▼]** > **[Настр. уч. зад.]** > клавиша **[ОК]** > клавиши **[▲]** **[▼]** > **[Уч.зап. (локал.)]** > клавиша **[ОК]** > клавиши **[▲]** **[▼]** > **[Учет кажд. зад.]** > клавиша **[ОК]**

### Учет каждого задания

Данный счетчик подсчитывает количество страниц для каждой учетной записи и сбрасывает подсчет по учетной записи. Устанавливая флажок "Учет каждого задания", выберите учетную запись, для которой будет вестись подсчет.

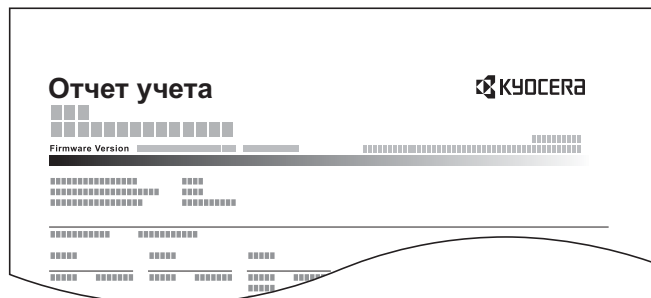
Ниже приведены типы счетчиков.

Параметр	Описание
<b>Распечат. страниц</b>	Отображает общее количество использованных страниц. Также для проверки количества использованных страниц можно воспользоваться функциями «по дуплексу» и «по комбинации».
<b>Всего</b>	Отображает общее количество использованных страниц.
<b>Совм. (нет)</b>	Отображает количество листов, использованных для печати без настройки группирования.
<b>Совм. (2-в-1)</b>	Отображает количество листов, использованных для печати 2-в-1.
<b>Совм. (4-в-1)</b>	Отображает количество листов, использованных для печати 4-в-1.
<b>Дупл. (1стор)</b>	Отображает количество листов, использованных для односторонней печати.
<b>Дупл. (2стор)</b>	Отображает количество листов, использованных для двухсторонней печати.
<b>Сброс счетчика</b>	Сбрасывает счетчик. Нажмите <b>[Да]</b> на экране подтверждения.



## Печать отчета учета

В качестве отчета по результатам учета может быть распечатано общее количество подсчитанных страниц по всем соответствующим учетным записям.



Процедура печати отчета учета заданий описана ниже.

### 1 Подготовьте бумагу.

Убедитесь, что в кассету загружена бумага A4 или Letter.

### 2 Откройте экран.

- 1 Клавиша [Меню] > клавиши [▲] [▼] > [Польз/Учет задан] > клавиша [ОК]



#### ПРИМЕЧАНИЕ

Если во время выполнения операции появится экран ввода имени пользователя при входе, введите имя пользователя и пароль для входа в систему, а затем выберите [Вход]. Для этого необходимо войти в систему с правами администратора.

Заводские настройки по умолчанию для имени пользователя и пароля при входе приведены ниже.

**Имя пользователя для входа:** ECOSYS P3145dn: 4500 ECOSYS P3150dn: 5000  
ECOSYS P3155dn: 5500

**Пароль при входе:** ECOSYS P3145dn: 4500 ECOSYS P3150dn: 5000  
ECOSYS P3155dn: 5500

- 2 Клавиши [▲] [▼] > [Настр. уч. зад.] > клавиша [ОК] > клавиши [▲] [▼] > [Уч.зап. (локал.)] > клавиша [ОК]

### 3 Напечатайте отчет.

Клавиши [▲] [▼] > [Отчет учета] > клавиша [ОК] > [Да]

Будет напечатан отчет учета заданий.

# Использование учета заданий

В данном разделе описаны процедуры настройки учета заданий.

## Вход в систему/выход из системы

Если включен учет заданий, при каждом использовании аппарата открывается экран ввода идентификатора учетной записи.

Для входа в систему и выхода из нее используйте описанную ниже процедуру.

### Вход

- 1 На экране ввода идентификатора учетной записи введите идентификатор учетной записи, используя цифровую клавиатуру и нажмите клавишу **[ОК]**.



#### ПРИМЕЧАНИЕ

- Если вы ввели неверный символ, нажмите клавишу **[Очистить]** и введите идентификатор учетной записи снова.
- Если введенный идентификатор учетной записи не совпадает с зарегистрированным, раздастся предупреждающий звуковой сигнал и вход не будет выполнен. Введите правильный идентификатор учетной записи.

#### Когда откроется экран ввода имени пользователя при входе и пароля

Если включено управление реквизитами пользователей, откроется экран ввода имени пользователя и пароля для входа. Для входа в систему введите имя пользователя и пароль.

➔ [Добавление пользователя \(Список локальных пользователей\) \(стр.9-5\)](#)

- 2 Перейдите к оставшимся действиям.

### Выход из системы

Когда операция завершена, нажмите клавишу **[Выход]**, чтобы вернуться к экрану ввода идентификатора учетной записи.

# Неизвестный идентификатор задания

Данная функция определяет способ обработки заданий, отправленных с незнакомых или не отправленных имен пользователей для входа или идентификаторов учетных записей. Если реквизиты пользователя сочтены недействительными, а учет заданий считается действительным, выполните процедуру для незнакомых идентификатора учетной записи.

Ниже приведены настройки.

Параметр	Описание
Разрешить	Разрешается печать задания.
Отклонить	Задание отклоняется (не печатается).

## 1 Откройте экран.

- 1 Клавиша [Меню] > клавиши [▲] [▼] > [Польз/Учет задан] > клавиша [ОК]

### ПРИМЕЧАНИЕ

Если во время выполнения операции появится экран ввода имени пользователя при входе, введите имя пользователя и пароль для входа в систему, а затем выберите [Вход]. Для этого необходимо войти в систему с правами администратора.

Заводские настройки по умолчанию для имени пользователя и пароля при входе приведены ниже.

**Имя пользователя для входа:** ECOSYS P3145dn: 4500 ECOSYS P3150dn: 5000  
ECOSYS P3155dn: 5500

**Пароль при входе:** ECOSYS P3145dn: 4500 ECOSYS P3150dn: 5000  
ECOSYS P3155dn: 5500

## 2 Настройте параметры.

- Клавиши [▲] [▼] > [Неизв. ид. задан.] > клавиша [ОК] > клавиши [▲] [▼] > [Отклонить] или [Разрешить] > клавиша [ОК]

# 10 Устранение неисправностей

В этой главе рассматриваются следующие темы.

Регулярное обслуживание .....	10-2
Очистка .....	10-2
Замена контейнера с тонером .....	10-4
Замена бункера для отработанного тонера .....	10-9
Устранение неисправностей .....	10-11
Устранение сбоев в работе .....	10-11
Реагирование на сообщения .....	10-16
Устранение замятия бумаги .....	10-24

# Регулярное обслуживание

## Очистка

Для обеспечения оптимального качества печати следует регулярно проводить очистку аппарата.

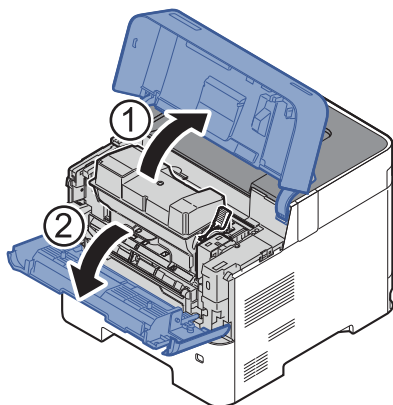


### ВНИМАНИЕ

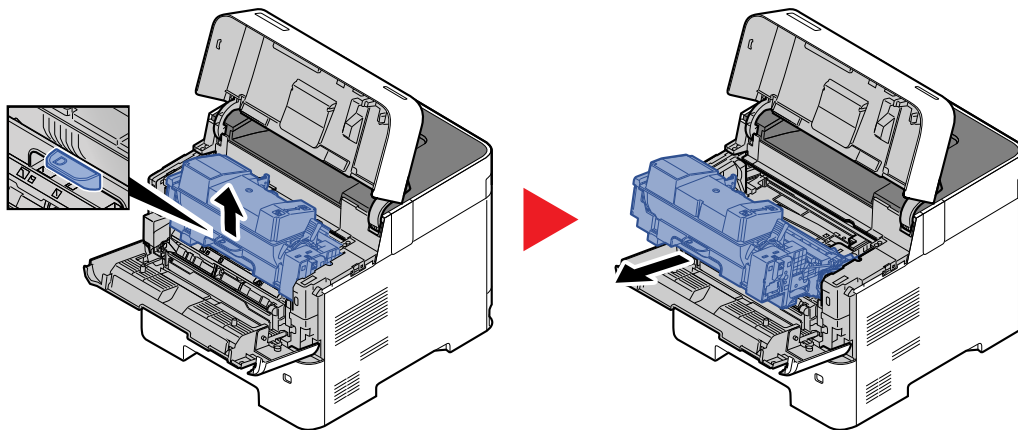
В целях безопасности перед очисткой аппарата всегда вынимайте вилку шнура питания из розетки.

### Регистрационный валик

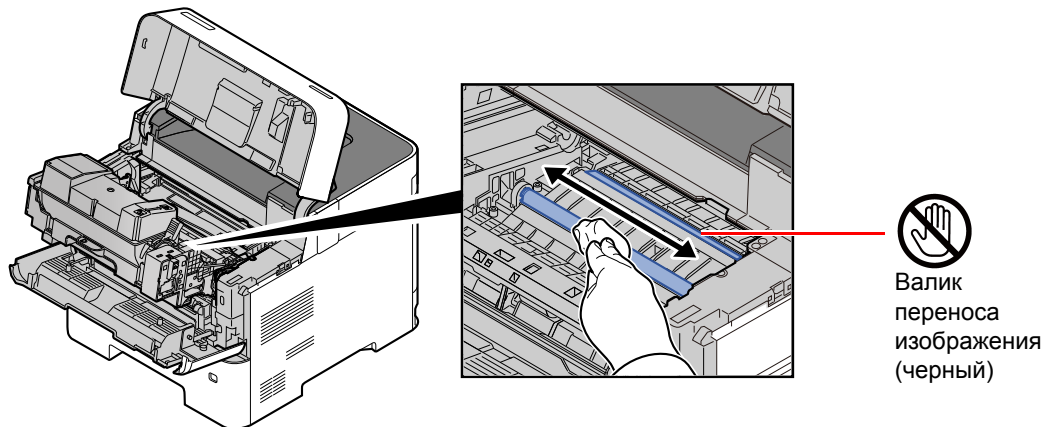
1



2



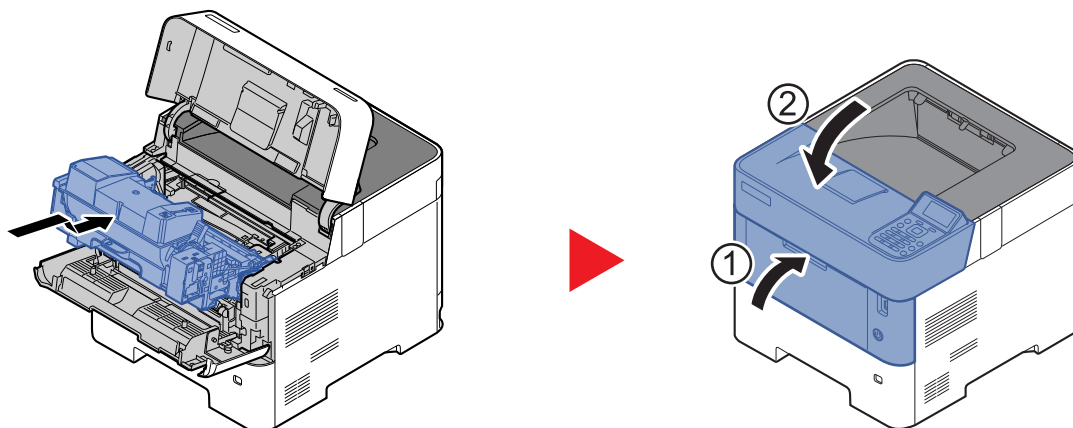
### 3 Чистой тканью без ворса очистите от пыли и грязи (металлический) валик регистрации.



#### ✓ ВАЖНО

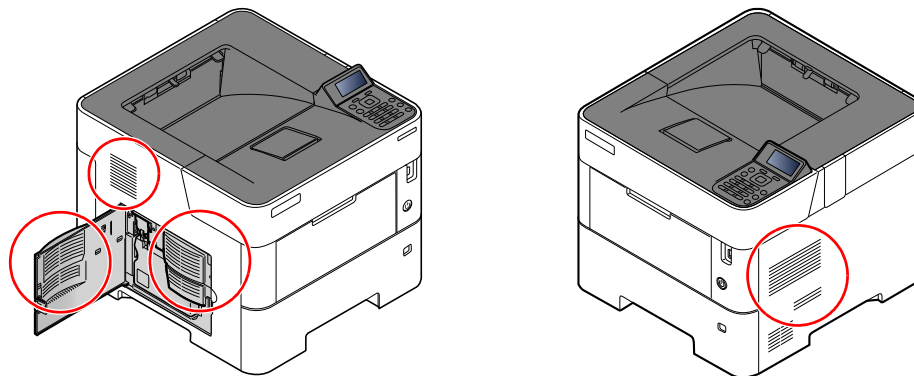
Следите за тем, чтобы во время очистки не касаться черного вала переноса или коричневой ленты переноса, т. к. это может отрицательно повлиять на качество печати.

### 4



### Вентиляционные отверстия

Тканью без ворса очистите вентиляционные отверстия от пыли и грязи.



## Замена контейнера с тонером

Когда тонер заканчивается, на дисплее сообщений появляется сообщение «Мало тонера.». Необходимо иметь в наличии новый контейнер с тонером для замены.

Замените тонер, когда появится сообщение «Закончился тонер.».

### Периодичность замены картриджа с тонером

Срок службы картриджа с тонером зависит от того, какое количество тонера расходуется при выполнении заданий печати. В соответствии с ISO/IEC 19752 и при отключенном режиме EcoPrint картридж с тонером осуществляет печать следующим образом (предполагается использование бумаги A4/Letter):

Модели	Срок службы контейнера с тонером (печатаемые страницы)
ECOSYS P3145dn	12 500 изображений
ECOSYS P3150dn	15 500 изображений
ECOSYS P3155dn (в моделях для Северной и Латинской Америки)	21 000 изображений
ECOSYS P3155dn (кроме моделей для Северной и Латинской Америки)	25 000 изображений



#### ПРИМЕЧАНИЕ

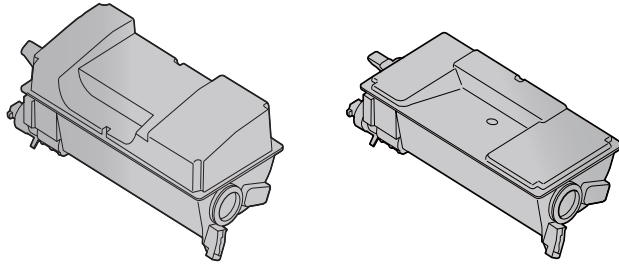
- Среднее количество страниц, которое можно напечатать с использованием контейнеров с тонером, входящих в комплект поставки аппарата, указано ниже.  
ECOSYS P3145dn: 6000 изображений.  
ECOSYS P3150dn: 8000 изображений.  
ECOSYS P3155dn: 10 000 изображений.
- Для качественной печати рекомендуется применять оригинальные контейнеры с тонером Куосега, которые обязательно проходят несколько проверок.
- На чипе памяти контейнера с тонером данного аппарата сохраняется информация, необходимая для повышения удобства эксплуатации аппарата, работы системы утилизации использованных контейнеров с тонером, а также для перспективных разработок новых изделий. Информация, сохраняемая на чипе, является анонимной. Она предназначена для вышеперечисленных целей и не содержит данных, позволяющих идентифицировать пользователя.



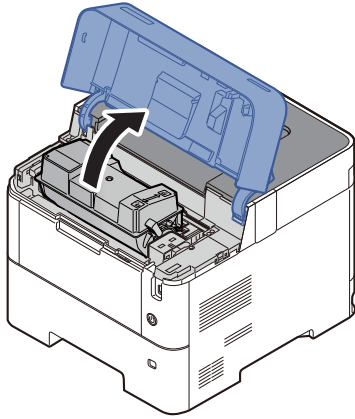
#### ВНИМАНИЕ

Не пытайтесь поджечь детали, содержащие тонер. Искры от пламени могут стать причиной ожогов.

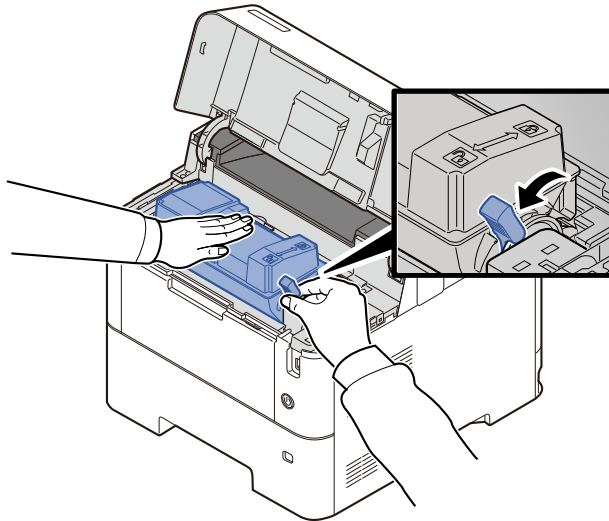
## Замена картриджа с тонером



1

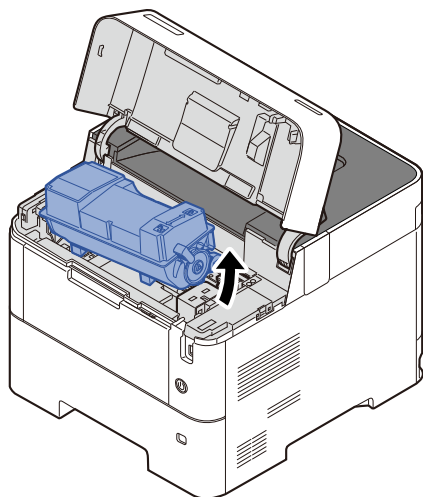


2





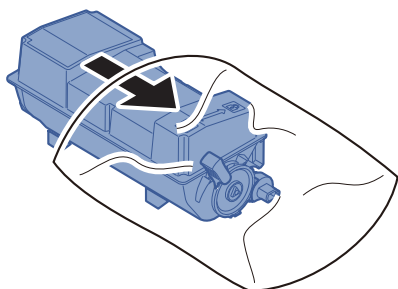
3



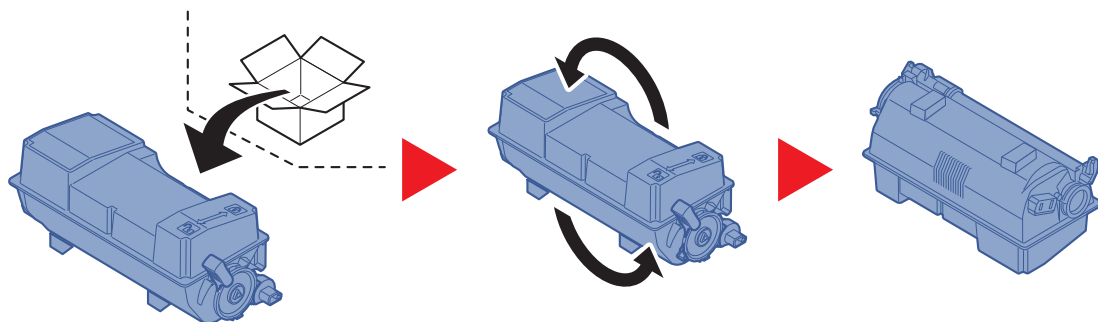
**ПРИМЕЧАНИЕ**

Вынимая контейнер с тонером из аппарата, сначала поднимите его правую часть.

4

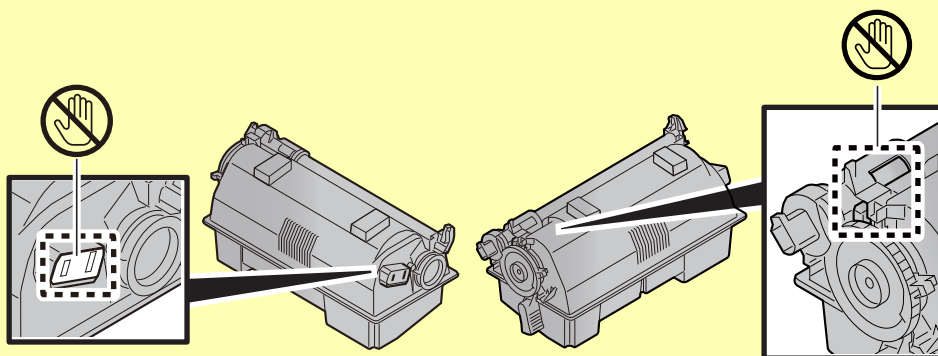


5

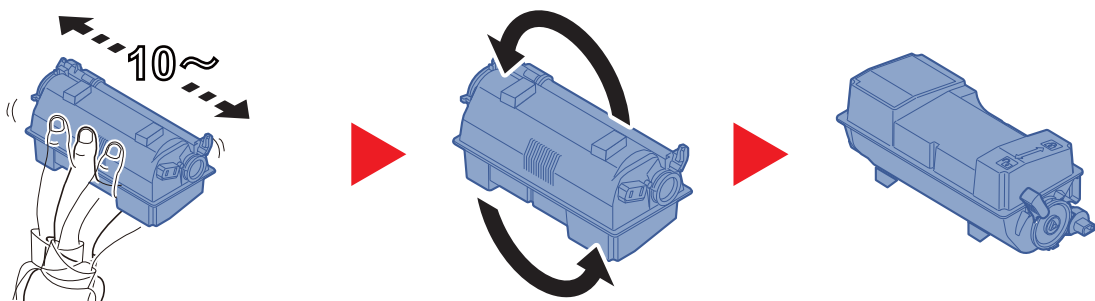


✓ **ВАЖНО**

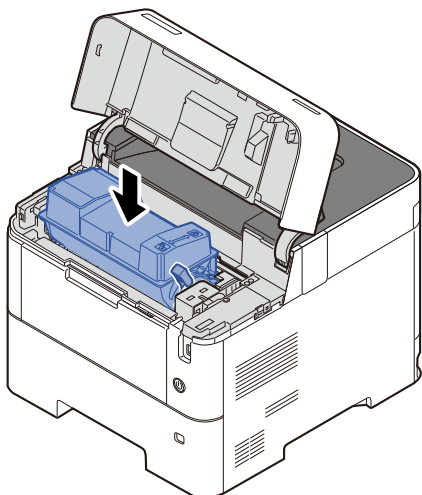
Не касайтесь контейнера в местах, показанных на рисунке ниже.



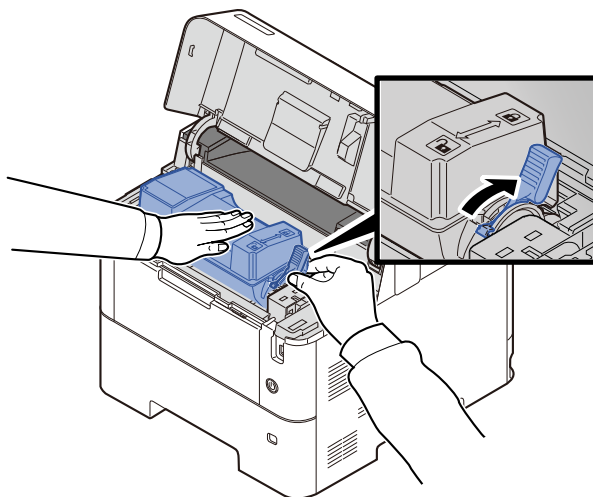
6



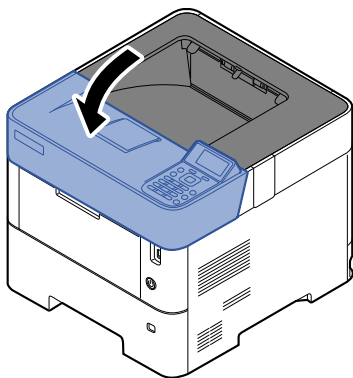
7



8



9



 **ПРИМЕЧАНИЕ**

- Если верхний лоток не закрывается, проверьте правильность установки нового контейнера с тонером (см. шаг 6).
- Верните израсходованный контейнер с тонером дилеру или представителю по обслуживанию. Переработка или утилизация использованных контейнеров с тонером производится в соответствии с установленными нормами.

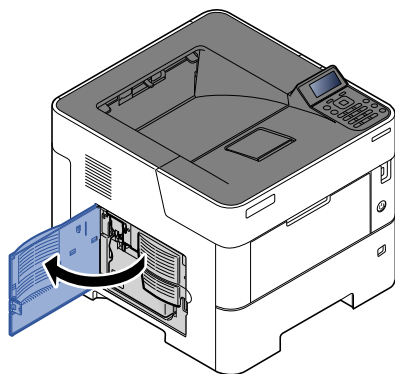
## Замена бункера для отработанного тонера

При заполнении бункера для отработанного тонера немедленно замените бункер отработанного тонера.

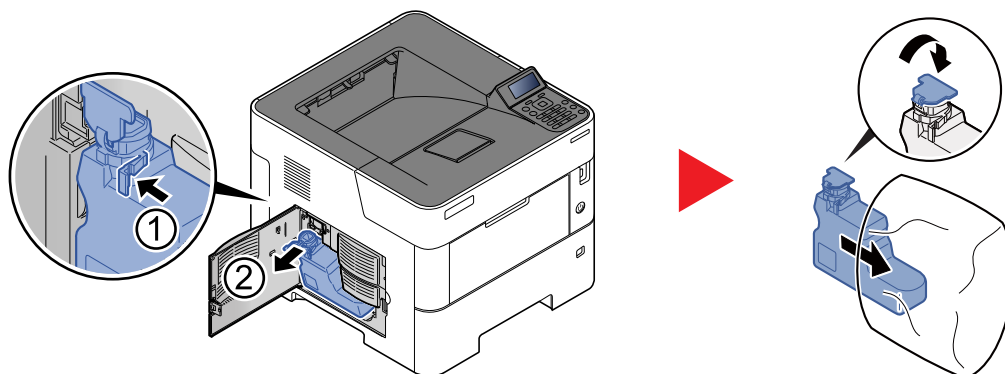
### ВНИМАНИЕ

Не пытайтесь утилизировать детали, содержащие тонер, путем сжигания. Искры от пламени могут стать причиной ожогов.

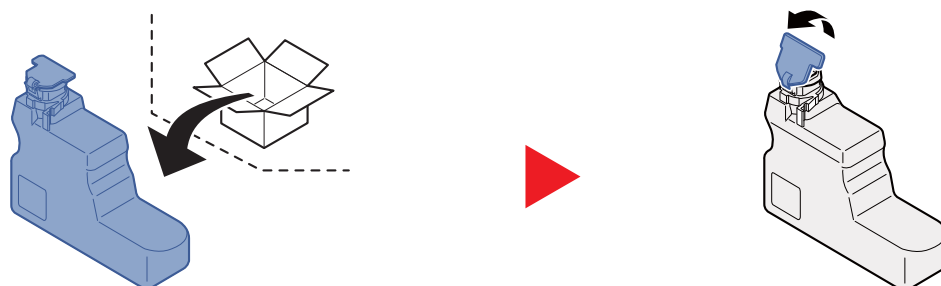
1



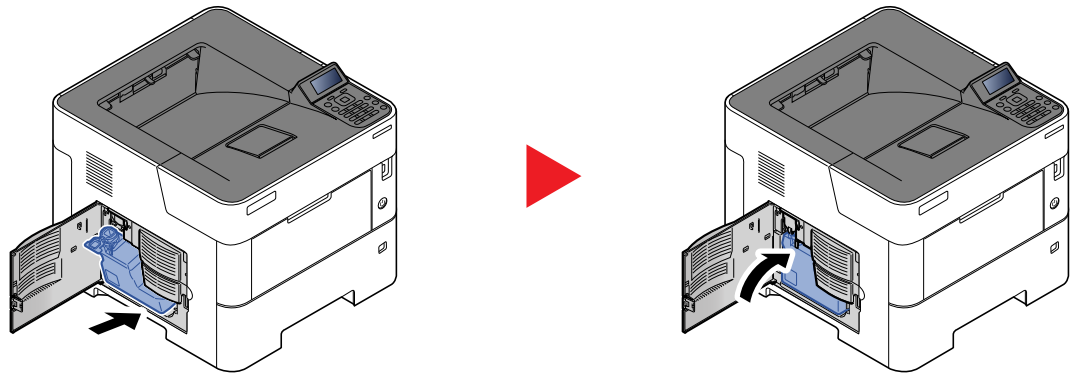
2



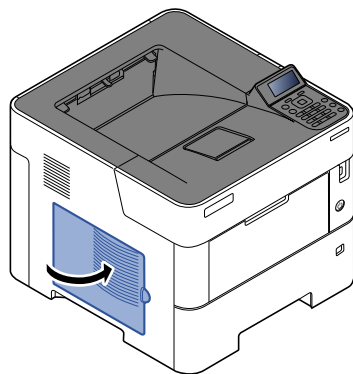
3



4



5



 **ПРИМЕЧАНИЕ**

Верните использованный бункер для отработанного тонера дилеру или представителю по обслуживанию. Переработка или утилизация использованных бункеров отработанного тонера производится в соответствии с установленными нормами.

# Устранение неисправностей

## Устранение сбоев в работе

Ниже в таблице приводятся общие инструкции по устранению проблем.

При возникновении какой-либо проблемы, связанной с аппаратом, изучите проверки и выполните процедуры, которые приводятся на следующих страницах. Если устранить проблему не удастся, обратитесь к представителю сервисной службы.



### ПРИМЕЧАНИЕ

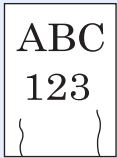
При обращении к нам необходимо указать серийный номер.  
По поводу проверки серийного номера см.:

➔ [Проверка серийного номера оборудования \(стр.ii\)](#)

### Проблема в работе аппарата

Если возникают следующие проблемы в работе аппарата, примените соответствующие процедуры.

Признак	Проверки	Меры по устранению	Страница для справки
Приложение не запускается.	Возможно, установлено короткое время автоматического сброса панели?	Установите время автоматического сброса панели не менее 30 секунд.	<a href="#">стр.8-32</a>
На экране не происходит никаких изменений при включении аппарата с помощью выключателя питания.	Проверьте шнур питания.	Надежно подключите оба конца шнура питания.	—
В выходном лотке чистые листы. 	—	Проверьте настройки прикладного программного обеспечения.	—
Частое замятие бумаги.	Правильно ли загружена бумага?	Загрузите бумагу надлежащим образом.	<a href="#">стр.3-2</a>
	—	Разверните загружаемую бумагу на 180 градусов.	<a href="#">стр.3-2</a>
	Относится ли используемая бумага к поддерживаемым типам? В хорошем ли она состоянии?	Извлеките бумагу, переверните и снова загрузите ее в аппарат.	<a href="#">стр.3-4</a>
	Деформирована ли бумага?	Замените бумагу на новую.	<a href="#">стр.3-4</a>
	Нет ли в аппарате обрывков бумаги или застрявших листов?	Выньте застрявшую бумагу.	<a href="#">стр.10-24</a>

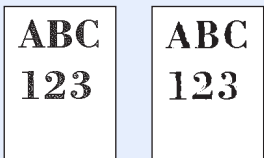
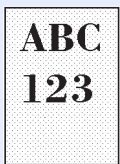
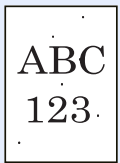

Признак	Проверки	Меры по устранению	Страница для справки
2 листа или больше накладываются на выходе. (подача нескольких листов) 	—	Загрузите бумагу надлежащим образом.	<a href="#">стр.3-2</a>
Распечатки сморщены. 	Правильно ли загружена бумага?	Загрузите бумагу надлежащим образом.	<a href="#">стр.3-2</a>
	—	Разверните загружаемую бумагу на 180 градусов.	<a href="#">стр.3-2</a>
	Бумага влажная?	Замените бумагу на новую.	<a href="#">стр.3-2</a>
Распечатки скручены. 	—	Переверните бумагу в кассете или разверните на 180 градусов.	<a href="#">стр.3-2</a>
	Бумага влажная?	Замените бумагу на новую.	<a href="#">стр.3-2</a>
Невозможно установить драйвер принтера.	Выполнялась ли установка драйвера принтера с использованием имени хоста при доступной функции Wi-Fi или Wi-Fi Direct?	Вместо имени хоста укажите IP-адрес.	—
Печать невозможна.	Подключен ли аппарат к электросети?	Вставьте вилку шнура питания в сетевую розетку.	—
	Включен ли аппарат?	Включите аппарат с помощью выключателя питания.	<a href="#">стр.2-9</a>
	Подключены ли кабель USB и сетевой кабель?	Надежно подсоедините правильный кабель USB и сетевой кабель.	<a href="#">стр.2-8</a>
Печать с USB-накопителя невозможна. USB-накопитель не распознается.	Не заблокирован ли хост USB?	Выберите <b>[Разблокировать]</b> в настройках хоста USB.	<a href="#">стр.8-36</a>
	—	Убедитесь, что USB-накопитель надежно вставлен в аппарат.	—


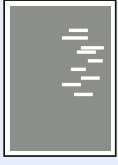

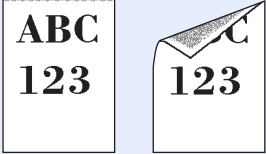
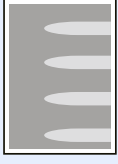

Признак	Проверки	Меры по устранению	Страница для справки
Если для параметра [ <b>Auto-IP</b> ] уже задано значение [ <b>Вкл.</b> ], IP-адрес автоматически не назначается.	Введено ли значение, отличное от "0.0.0.0", в качестве адреса локального канала TCP/IP(v4)?	Введите "0.0.0.0" в качестве IP-адреса TCP/IP(v4).	<a href="#">стр.2-17</a>
Из аппарата в районе слота выхода бумаги выходит пар.	Проверьте, не слишком ли низкая температура в комнате и не используется ли влажная бумага.	В зависимости от окружающей среды при печати и состояния бумаги, тепло, образуемое в процессе печати, может привести к испарению влаги, содержащейся в бумаге. Выходящий из устройства пар может быть похож на дым. В данном случае нет проблемы, и вы можете продолжать печатать. Если пар доставляет вам неудобство, увеличьте температуру в помещении или замените бумагу на более новую и сухую.	—



## Проблема с распечатанным изображением

Если возникает следующая проблема с распечатанным изображением, выполните соответствующие процедуры.

Признак	Проверки	Меры по устранению	Страница для справки
<p>Слишком светлые напечатанные изображения.</p> 	Бумага влажная?	Замените бумагу на новую.	<a href="#">стр.3-2</a>
	Изменили ли вы настройку плотности?	Выберите соответствующий уровень плотности.	<a href="#">стр.8-13</a>
	Равномерно ли распределен тонер в контейнере?	Потрясите контейнер с тонером из стороны в сторону несколько раз.	<a href="#">стр.10-4</a>
	Включен ли режим EcoPrint?	Отключите режим <b>[EcoPrint]</b> .	<a href="#">стр.8-13</a>
	—	Убедитесь, что настройка типа бумаги соответствует используемой бумаге.	<a href="#">стр.8-10</a>
	—	Выберите <b>[Меню] &gt; [Настройка/обслуж.] &gt; [Настр. сервиса] &gt; [Барaban] &gt; [ОК] &gt; [ОК]</b> .	—
<p>Напечатанные изображения слишком темные, хотя фон отсканированного оригинала белый.</p> 	Изменили ли вы настройку плотности?	Выберите соответствующий уровень плотности.	<a href="#">стр.8-13</a>
	—	Выберите <b>[Меню] &gt; [Настройка/обслуж.] &gt; [Настр. сервиса] &gt; [Барaban] &gt; [ОК] &gt; [ОК]</b> .	—
	—	Выберите <b>[Меню] &gt; [Настройка/обслуж.] &gt; [Настр. сервиса] &gt; [МС] &gt; [ОК] &gt; [ОК]</b> и увеличьте значение регулировки. Увеличивайте значение регулировки на 1 уровень за раз относительно текущего значения. Если не будет улучшения после увеличения значения на 1 уровень, увеличьте еще на 1 уровень. Если все равно нет улучшения, восстановите исходное значение.	—
<p>При сканировании белого оригинала на белом фоне появляются черные точки.</p> 	—	Выберите <b>[Меню] &gt; [Настройка/обслуж.] &gt; [Настр. сервиса] &gt; [Барaban2]</b> , загрузите бумагу формата А4 в универсальный лоток и выберите <b>[ОК] &gt; [ОК]</b> . (исключения: ECOSYS P3150dn / ECOSYS P3155dn)	—
<p>Напечатанные изображения размыты.</p> 	Не используется ли аппарат в условиях с высокой влажностью или в месте, где резко меняется температура или влажность?	Используйте в условиях с надлежащей влажностью.	—
	—	Выберите <b>[Меню] &gt; [Настройка/обслуж.] &gt; [Настр. сервиса] &gt; [Барaban] &gt; [ОК] &gt; [ОК]</b> .	—

Признак	Проверки	Меры по устранению	Страница для справки
<p>Напечатанные изображения перекошены.</p> 	Правильно ли загружена бумага?	Проверьте положение направляющих ширины бумаги.	<a href="#">стр.3-4</a>
<p>При высоте над уровнем моря 1000 м или выше на изображении появляются неправильные горизонтальные белые линии.</p> 	—	Выберите [Меню] > [Настройка/обслуж.] > [Настр. сервиса] > [Рег. высоты] > [2001-3000 м] или [3001-3500 м] и нажмите [ОК] > [ОК].	—
<p>На высоте 1000 м или выше на изображении появляются точки.</p> 	—	Выберите [Меню] > [Настройка/обслуж.] > [Настр. сервиса] > [Рег. высоты] > [2001 - 3000 м] или [3001 - 3500m] и нажмите [ОК] > [ОК].	—
<p>Загрязнение верхнего края или обратной стороны бумаги.</p> 	Внутренние детали аппарата загрязнены?	Очистите внутренние детали аппарата.	<a href="#">стр.10-2</a>
<p>Часть изображения периодически становится бледной или с белыми полосами.</p> 	—	Выберите [Меню] > [Настройка/обслуж.] > [Настр. сервиса] > [Барабан] > [ОК] > [ОК].	—
<p>Появляется светлый отпечаток предыдущего изображения.</p> 	—	Убедитесь, что настройка типа бумаги соответствует используемой бумаге.	<a href="#">стр.3-12</a>

## Реагирование на сообщения

Если на дисплее сообщений или на экране компьютера появилось одно из этих сообщений, выполните соответствующую процедуру.

### ПРИМЕЧАНИЕ

При обращении к нам необходимо указать серийный номер. По поводу проверки серийного номера см.:

➔ [Проверка серийного номера оборудования \(стр.ii\)](#)

Сообщение	Контрольные вопросы	Меры по устранению	Страница для справки
-----------	---------------------	--------------------	----------------------

### В

Верхний лоток заполнен бумагой. Удалите бумагу.	—	Удалите бумагу из верхнего лотка. Печать возобновится.	—
Включить адрес IPv6 в скобках [ ].	—	Адрес IPv6, введенный в качестве имени хоста, не заключен в скобки [ ]. Для ввода адреса IPv6 заключите его в скобки [ ].  (например, [3ae3:9a0:cd05:b1d2:28a:1fc0:a1:10ae]:140)	—
Возм. только 1 копия. Нажмите [ОК].	—	Доступна только одна копия. Нажмите [ОК], чтобы продолжить печать.	—

### Д

Доб.бум.в под.бол.ем.	—	В отображенном на дисплее источнике подачи бумаги закончилась бумага. Разместите бумагу в соответствии с отображаемым источником бумаги (дополнительный податчик бумаги большой емкости).	—
Добавьте бумагу в кассету #.	Не закончилась ли бумага в указанной кассете?	В отображенном на дисплее источнике подачи бумаги закончилась бумага. Положите бумагу в источник подачи бумаги, отображенный на дисплее (кассеты для бумаги, универсальный лоток или дополнительные устройства подачи бумаги).	<a href="#">стр.3-4</a>
Доб. бум. в ун. лот.	Загружена ли бумага указанного формата в универсальный лоток?		<a href="#">стр.3-12</a>

### З

Загрузите бумагу в кассету #. А4 ↑↓ (отображается поочередно) Установлен иной размер бумаги. Измените формат бумаги.	Не закончилась ли бумага в указанной кассете?	Загрузите бумагу.  Нажмите [Альт.], чтобы выбрать иной источник бумаги. Нажмите клавишу [ОК], чтобы начать печать на бумаге в выбранном в данный момент источнике бумаги	<a href="#">стр.3-4</a>
--	---	--	-------------------------

Сообщение	Контрольные вопросы	Меры по устранению	Страница для справки
Загрузите бумагу в кассету #. (размер бумаги) (тип бумаги)	Соответствует ли выбранный формат бумаги формату бумаги, загруженной в указанное устройство подачи бумаги?	Загрузите бумагу. Нажмите [ <b>Альт.</b> ], чтобы выбрать иной источник бумаги. Нажмите клавишу [ <b>Продолжить</b> ], чтобы начать печать на бумаге в выбранном в данный момент источнике бумаги. Нажмите [ <b>Отмена</b> ], чтобы отменить задание.	<a href="#">стр.3-4</a>
Добавьте бумагу в универс. лоток. (размер бумаги) (тип бумаги)			<a href="#">стр.3-12</a>
Загрузите бумагу в податч. больш. емкости (размер бумаги) (тип бумаги)	Соответствует ли выбранный формат бумаги формату бумаги, загруженной в указанное устройство подачи бумаги?	В податчике большой емкости нет бумаги, подходящей для данных печати. Загрузите бумагу в универсальный лоток. Нажмите [ <b>Продолжить</b> ], чтобы возобновить печать. Если вы хотите произвести печать из другого источника бумаги, нажмите [ <b>Альт.</b> ] чтобы отобразить параметр [ <b>Альтернатива:</b> ], и вы можете изменить источник подачи бумаги. Для отмены печати нажмите [ <b>Отмена</b> ].	—
Задание не сохр. Нажмите [ <b>ОК</b> ].	—	Задание отменено. Выберите клавишу [ <b>ОК</b> ].	—
Закончился тонер.	—	Замените контейнер с тонером на оригинальный.	<a href="#">стр.10-4</a>
Закройте левую крышку.	Открыта ли какая-либо крышка?	Закройте крышку, обозначенную на экране.	—
Закройте заднюю крышку.			
Закройте верхнюю крышку.			
Замените МК.	—	Замените комплект для обслуживания, отображенный на дисплее сообщений. Замена комплекта для обслуживания должна производиться специалистами по обслуживанию. Обратитесь к представителю сервисной службы.	—
Замятие бумаги в унив. лотке.	—	При замятии бумаги работа аппарата останавливается и на экране отображается соответствующее сообщение с указанием компонента/узла, в котором произошло замятие. Оставьте аппарат включенным и выберите [ <b>Справка</b> ]. Следуйте инструкциям по удалению замятой бумаги.	<a href="#">стр.10-24</a>
Замятие бумаги в кассете #			
Замятие бумаги в задней части кассеты 1.			

**И**

Имя пользователя не зарегистрировано.	—	Имя пользователя для входа в систему не зарегистрировано. Проверьте имя пользователя для входа в систему.	<a href="#">стр.9-3</a>
---------------------------------------	---	---	-------------------------

Сообщение	Контрольные вопросы	Меры по устранению	Страница для справки
Имя файла уже существует. Копиров. невозможно.	—	Копирование невозможно, поскольку файл данных с таким именем уже существует в месте назначения. Удалите файл данных с таким же именем в месте назначения перед копированием.	<a href="#">стр.5-11</a>

**К**

Кас. # не загружена.	—	Соответствующая кассета для бумаги не установлена. Установите кассету.	<a href="#">стр.3-4</a>
Контейнер для отработанного тонера переполнен.	Бункер для отработанного тонера заполнен?	Замените бункер отработанного тонера.	<a href="#">стр.10-9</a>
Контейнер для отработанного тонера установлен неправильно.	—	Бункер для отработанного тонера установлен неправильно. Установите его должным образом.	<a href="#">стр.10-9</a>

**М**

Мало тонера.	—	Скоро понадобится заменить контейнер с тонером. Подготовьте новый контейнер с тонером.	—
--------------	---	--	---

**Н**

Не удалось получить информацию о пользователе сети.	—	Произошла ошибка при получении информации пользователя после аутентификации. Войдите еще раз.	—
Неверный идентиф. учетной записи. Нажмите [ОК].* <sup>1</sup>	—	Указан неверный идентификатор учетной записи при внешней обработке задания. Задание отменено. Нажмите [ОК].	<a href="#">стр.9-17</a>
Неверный идентиф. учетной записи.	—	Идентификатор учетной записи не совпадает. Проверьте зарегистрированный идентификатор учетной записи.	<a href="#">стр.9-16</a>
Неверный пароль.	—	Пароль не соответствует заданному паролю. Введите правильный пароль.	—
Невозможна 2-стор. печать на этой бумаге * <sup>1</sup> .	Выбран ли формат/тип бумаги, на котором невозможна двусторонняя печать?	Нажмите [Альт.], чтобы выбрать доступную бумагу. Нажмите [Продолжить], чтобы осуществить печать без использования функции двусторонней печати. Нажмите [Отмена], чтобы отменить задание.	—
Невозможно выполнить это задание. Ограничено параметрами аутентификации.	—	Это задание отменено, поскольку оно ограничено настройками групповой аутентификации. Нажмите [ОК].	—
Невозможно выполнить.	—	Невозможно выполнить дезинфекцию, поскольку выполняется задание, и т. п.	—

Сообщение	Контрольные вопросы	Меры по устранению	Страница для справки
Невозможно извлечь память во время ее использования.	—	Данное сообщение отображается, когда выбрано <b>[Извлечь USB-нак.]</b> при использовании USB-накопителя. Предыдущий экран отображается снова через 1 или 2 секунды.	<a href="#">стр.5-14</a>
Невозможно подключиться к сети. Проверьте работу сети:	—	Невозможно подключиться к опциональной сети. Проверьте настройки опциональной сети.	<a href="#">стр.8-26</a>
Невозможно распознать ID-карту.	—	Убедитесь, что USB-разъем устройства считывания ID-карт правильно подключен к аппарату. Если настройка хоста USB установлена на <b>[Блокировать]</b> , измените ее на <b>[Разблокировать]</b> .	<a href="#">стр.8-36</a>
Невозможно установить соединение с сервером аутентификации.	—	Нажмите <b>[ОК]</b> и проверьте следующие пункты: <ul style="list-style-type: none"> <li>• Регистрация на сервере аутентификации</li> <li>• Пароль и адрес компьютера для сервера аутентификации</li> <li>• Соединение с сетью</li> </ul>	<a href="#">стр.9-3</a>
Неоригинальный картридж с тонером. Нажмите <b>[Справка]</b> .	Установлен ли контейнер с тонером нашей марки?	Производитель не несет ответственности за повреждения, причиненные неоригинальным картриджем с тонером. Если вы хотите использовать установленный контейнер с тонером, одновременно удерживайте кнопки <b>[ОК]</b> и <b>[Отмена]</b> на протяжении как минимум 3 секунд.	—
Неправильное имя пользователя для входа или пароль. Задание отменено.*1	—	Указано неверное имя пользователя или пароль для входа в систему при внешней обработке задания. Выберите клавишу <b>[ОК]</b> .	—
Неправильное имя пользователя для входа или пароль.	—	Сервер NTLM отказал в аутентификации. Введите верное имя пользователя или пароль для входа в систему.	—
Неправильный идент.	—	Идентификатор пользователя, введенный для выполнения частного задания печати, неправильный. Проверьте идентификатор пользователя, указанный на драйвере принтера.	<a href="#">стр.4-14</a> <a href="#">стр.4-16</a>
Низкая безопасность	—	Данное сообщение отображается при выборе параметра <b>[Низкий]</b> в «Уровне защиты».	<a href="#">стр.8-37</a>


## O

Ограничено учетом заданий. Нажмите <b>[ОК]</b> .	—	Это задание отменено из-за ограничения алгоритмом учета заданий. Нажмите <b>[ОК]</b> .	<a href="#">стр.9-23</a>
---	---	--	--------------------------

Сообщение	Контрольные вопросы	Меры по устранению	Страница для справки
Отказано в доступе. Невозможно выполнить вход.	—	Операция входа не удалась определенное количество раз, поэтому попытка входа невозможна. Свяжитесь с системным администратором.	—
Отмена...	—	Отображается при отмене данных.	—
Очистка барабана... Подождите.	—	Аппарат выполняет настройку для обеспечения качества работы. Пожалуйста, подождите.	—
Ошибка KPD.L. Нажмите [OK].*1	—	Выберите клавишу [OK].	—
Ошибка SSD. Нажмите [OK].	—	<p>Произошла ошибка на диске SSD. Задание отменено. Нажмите [Конец].</p> <p>Далее приведены коды ошибок:</p> <p>01: Превышен объем данных, которые могут быть записаны за один прием. Выключите и включите питание. Если ошибка не устранена, следует разделить файл на несколько файлов меньшего размера. Если ошибка возникает после разделения файла, это указывает на возможное повреждение файла. Удалите файл.</p> <p>04: Недостаточно места на диске SSD для завершения данной операции. Переместите данные или удалите ненужные данные.</p>	—
Ошибка USB-накопителя. Нажмите [OK].	—	<p>Произошла ошибка в USB-накопителе. Задание остановлено. Выберите клавишу [OK].</p> <p>Далее приведен код ошибки.</p> <p>01: Превышен объем данных, которые могут быть записаны за один прием. Выключите и включите питание. Если ошибка возникает снова, это значит, что USB-накопитель несовместим с данным аппаратом. Используйте USB-накопитель, отформатированный на данном аппарате. Если USB-накопитель невозможно отформатировать, значит, он поврежден. Подключите совместимый USB-накопитель.</p>	—
Ошибка диска RAM. Нажмите [OK].	—	<p>Произошла ошибка на диске RAM. Задание отменено. Выберите клавишу [OK].</p> <p>Далее приведены возможные коды ошибок и их описания.</p> <p>04: Недостаточно места на диске RAM. Если установлен дополнительный диск RAM, увеличьте его размер, изменив значение параметра "Настр. диска RAM" в системном меню.</p>	—

Сообщение	Контрольные вопросы	Меры по устранению	Страница для справки
Ошибка карты SD. Нажмите [ОК].	—	Ошибка карты SD карты. Задание отменено. Нажмите [ОК]. Далее приведен код ошибки. 04: На SD карте недостаточно места для завершения данной операции. Переместите данные или удалите ненужные данные.	—
Ошибка распознавания.	—	Убедитесь, что смарт-карта зарегистрирована.	<a href="#">стр.9-11</a>
ОШИБКА ПРОХОЖД.БУМАГИ Установите кассету.	—	В принтере нет кассеты для бумаги или эта кассета вставлена неправильно. После того как кассета будет вставлена правильно, печать возобновится. Если установлено два и более дополнительных погрузчиков бумаги и выбран самый нижний из них, это же сообщение появляется и в случае неправильной установки любого из верхних погрузчиков и кассеты принтера.	—
Ошибка учета. Нажмите [ОК].	—	Сбой при определении учетной записи задания во время внешней обработки задания. Задание отменено. Нажмите [ОК].	—

## П

Память переполнена. Невозможно полностью выполнить задание печати.*1	—	Невозможно продолжение задания из-за нехватки памяти. Нажмите [Продолжить], чтобы распечатать отсканированные страницы. Невозможно полностью выполнить задание печати. Нажмите [Отмена], чтобы отменить задание. Аппарат сможет воспроизвести те же оригиналы после выполнения следующих настроек: <ul style="list-style-type: none"> <li>• Выберите в системном меню параметр [Вкл.] для «Настр. диска RAM», а затем уменьшите размер RAM-диска.</li> <li>• Выберите в системном меню параметр [Приоритет принтера] для дополнительной памяти.</li> </ul>  <b>ПРИМЕЧАНИЕ</b> Прежде чем изменять настройки диска RAM или дополнительной памяти, обратитесь к администратору.	<a href="#">стр.11-3</a>
Подключ. невозможно.	—	Появляется, когда подключение по Wi-Fi или Wi-Fi Direct не выполнено. Проверьте настройки и состояние сигнала.	<a href="#">стр.7-5</a>



Сообщение	Контрольные вопросы	Меры по устранению	Страница для справки
Подключ. невозможно. Включены несколько точек доступа.	—	Нажаты ли нажимные кнопки на нескольких точках доступа одновременно? Укажите точку доступа, которую необходимо использовать, и снова нажмите нажимную кнопку. Подождите немного и снова попытайтесь установить подключение, указав точку доступа.	—
Превыш.предел зарег. Дальнейшее добавление невозможно.	—	Добавление ящика приводит к превышению максимального числа ящиков. Удалите ящик, если он не является необходимым	<a href="#">стр.5-7</a>
Превышен предел ящика.*1	—	Указанный ящик заполнен; нет места для сохранения дополнительных данных; задание отменено. Нажмите <b>[Конец]</b> . Повторите попытку после вывода на печать или удаления данных из ящика.	—
Превышение зарегистрированных номеров. Нельзя добавить.	—	Уже зарегистрированы 100 учетных записей, поэтому невозможно зарегистрировать новые учетные записи.	<a href="#">стр.9-17</a>
Превышено ограничение учета заданий. Нажмите <b>[ОК]</b> .	Ограничено ли число распечаток алгоритмом учета заданий?	Превышено число распечаток из-за ограничения алгоритмом учета заданий. Достигнут предел печати. Это задание отменено. Нажмите <b>[ОК]</b> .	<a href="#">стр.9-23</a>
Проверьте кассету #.	—	Откройте, а затем закройте указанную кассету.	—
Произошла ошибка. Вызовите сервисный персонал.	—	Произошла ошибка в аппарате. Обратите внимание на код ошибки, отображаемый на дисплее сообщений, и свяжитесь с представителем сервисной службы.	—
Произошла ошибка. Выключите и включите питание.	—	Нажмите переключатель питания для отключения, а затем нажмите его еще раз для включения. Если сообщение не исчезнет, нажмите переключатель питания для выключения и обратитесь к представителю сервисной службы.	—

## Т

Только администратор.	—	Вы можете изменять выбранные настройки, только заходя в качестве пользователя с правами администратора.	<a href="#">стр.9-5</a>
Точка доступа не обнаружена.	—	Проверьте, правильно ли настроена точка доступа.	<a href="#">стр.8-26</a>

Сообщение	Контрольные вопросы	Меры по устранению	Страница для справки
Требуются права администратора аппарата.	—	Вы можете изменять выбранные настройки, только заходя в качестве пользователя с правами администратора аппарата.	—

**У**

Установлен неизвестный тонер. ПК	Соответствует ли региональная спецификация установленного контейнера с тонером спецификациям аппарата?	Установите указанный контейнер с тонером.	—
Устройство будет отключено из-за превышения допустимых подключений.	Подключены ли одновременно три портативных устройства?	Отмените подключение к портативному устройству, которое не используется, или задайте на аппарате время автоматического отключения для обрыва соединений с портативными устройствами.	<a href="#">стр.7-5</a>

**Ф**

Файл удален. Проверьте ящик документов.	—	Выбранный файл или ящик не существует. Убедитесь, что этот ящик не был удален или что файл не был удален или перемещен.	—
---	---	--	---

**Э**

Это имя пользователя уже зарегистрировано.	—	Измененное имя пользователя для входа в систему уже зарегистрировано. Установите другое имя пользователя для входа в систему.	<a href="#">стр.9-3</a>
Этот идентиф. учета уже зарегистрирован.	—	Этот набор идентификаторов учетной записи уже зарегистрирован. Зарегистрируйте другой идентификатор учетной записи.	<a href="#">стр.9-17</a>

\*1 Когда для функции автоматического удаления ошибки установлено значение **[Вкл.]**, обработка возобновляется автоматически по истечении заданного промежутка времени. Для получения подробной информации об автоматическом сбросе ошибки см.:

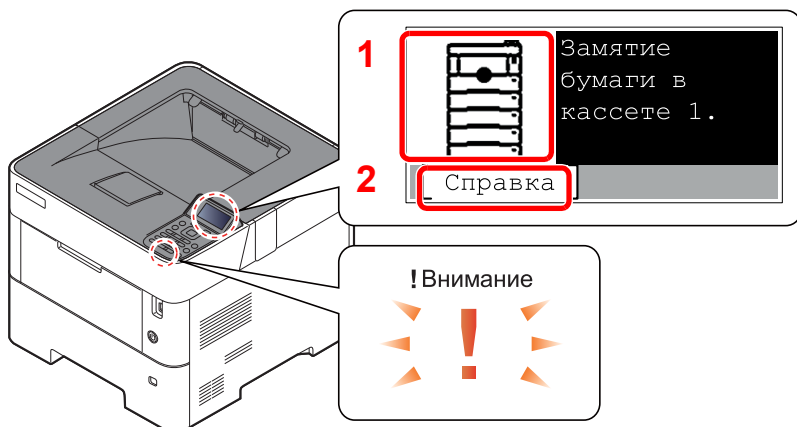
➔ [Авт. удал. ошиб. \(стр.8-33\)](#)

## Устранение замятия бумаги

В случае замятия бумаги на дисплее сообщений отобразится сообщение «Замятие бумаги.» и работа аппарата прекратиться.

Для удаления застрявшей бумаги следуйте приведенным ниже инструкциям.

### Обозначение компонента/узла, в котором произошло замятие



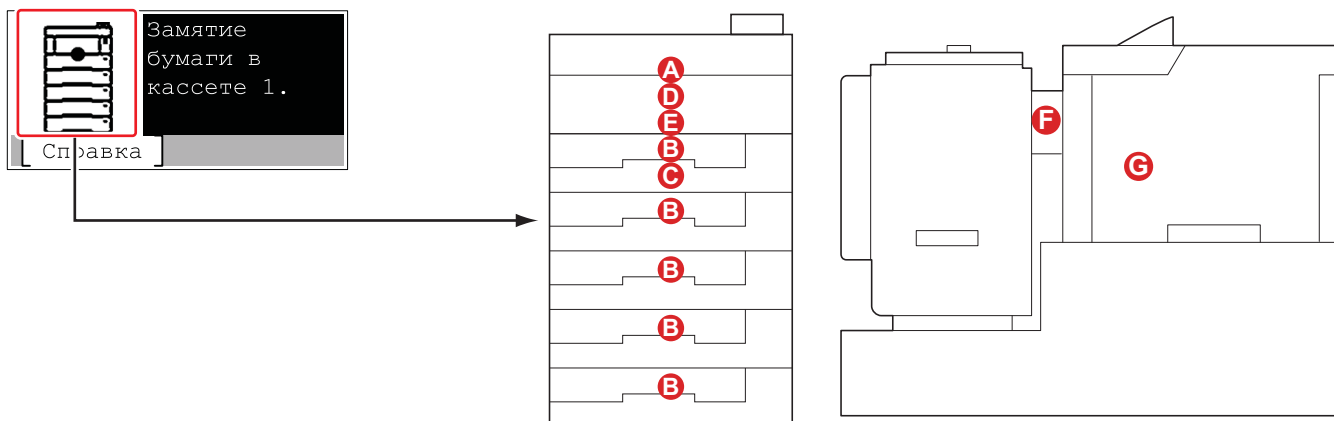
- 1 Показывает место замятия бумаги.
- 2 Отображение экрана справки.

#### ПРИМЕЧАНИЕ

Подробнее об экране справки см. в следующих разделах:

➔ [Экран справки \(стр.2-12\)](#)

При замятии бумаги на дисплее сообщений отобразится место замятия бумаги, а также инструкции по устранению этой проблемы.



Обозн. компонента/узла с замятием	Место застревания бумаги	Страница для справки
A	Универсальный лоток	<a href="#">стр.10-25</a>
B	Кассеты 1—5	<a href="#">стр.10-26</a>
C	Устройство двусторонней печати	<a href="#">стр.10-27</a>
D	Внутри аппарата	<a href="#">стр.10-28</a>
E	Внутренний лоток / под задней крышкой	<a href="#">стр.10-29</a>

Обозн. компонента/узла с замятием	Место застревания бумаги	Страница для справки
F	Податчик большой емкости	<a href="#">стр.10-31</a>
G	Устройство двусторонней печати (при установке податчика бумаги большой емкости)	<a href="#">стр.10-32</a>

После устранения замятия и повторной подготовки аппарата сообщение об ошибке исчезает. Работа аппарата возобновляется со страницы, на которой произошло замятие.

### Меры по предотвращению замятия бумаги

- Не используйте повторно бумагу, которая уже была замята.
- Если при устранении замятия бумага надорвана, обязательно удалите из аппарата все обрывки. Оставшиеся внутри аппарата фрагменты бумаги могут стать причиной последующего замятия.

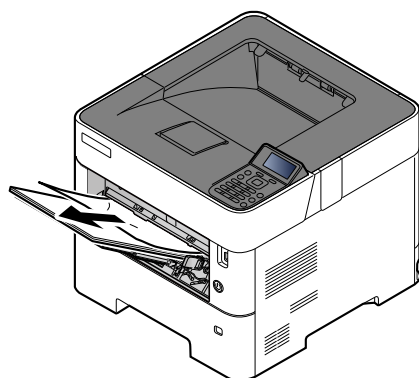


### ВНИМАНИЕ

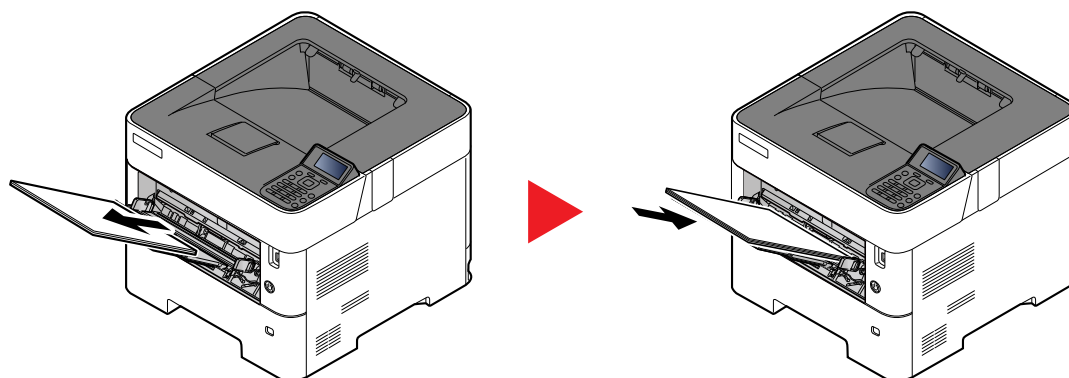
Узел фиксации чрезвычайно сильно нагревается. При работе в этом отсеке будьте особенно осторожны ввиду опасности получения ожогов.

### Универсальный лоток

1



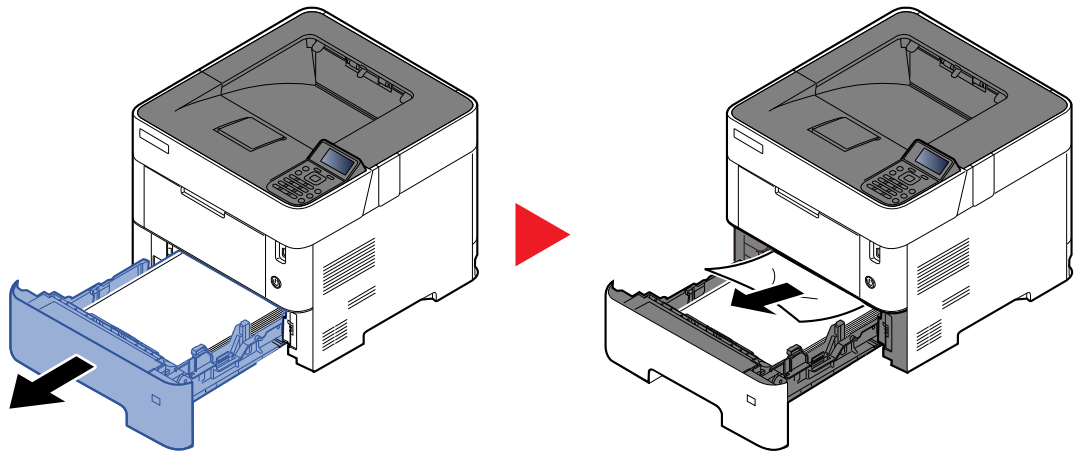
2



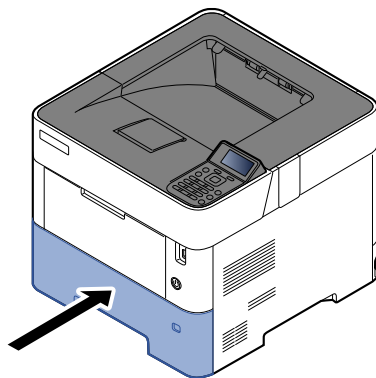
## Кассеты 1—5

Процедуры устранения замятия бумаги в кассетах 1—5 одинаковы. В данном разделе процедуры описаны на примере кассеты 1.

1

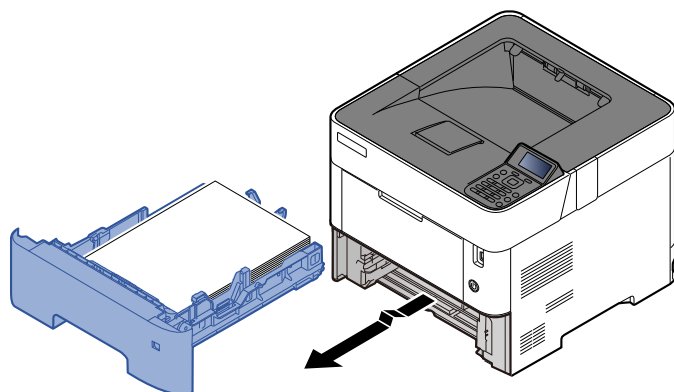


2

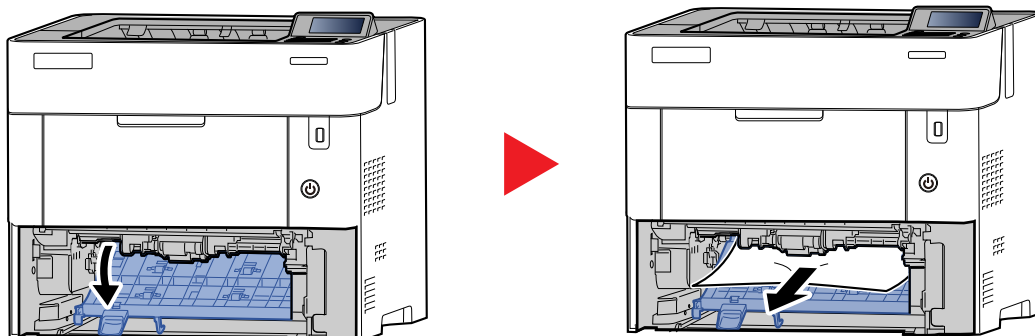


## Устройство двусторонней печати

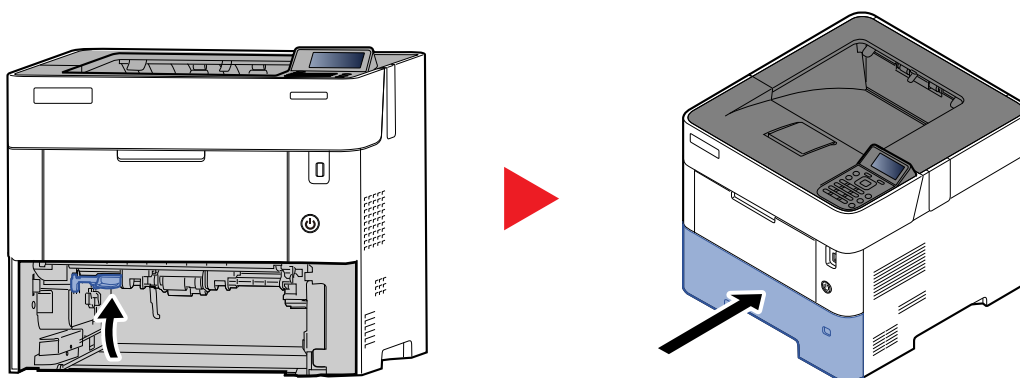
1



2

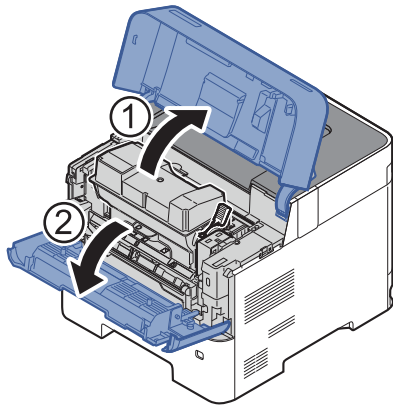


3

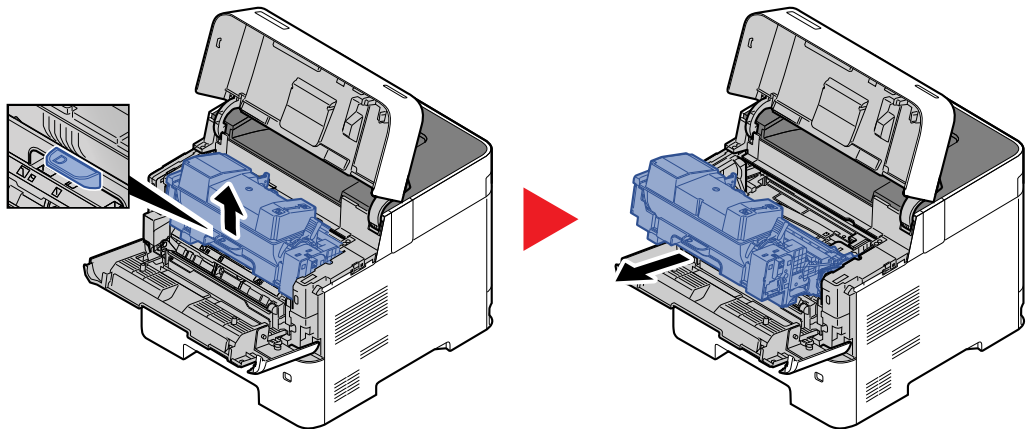


## Внутри аппарата

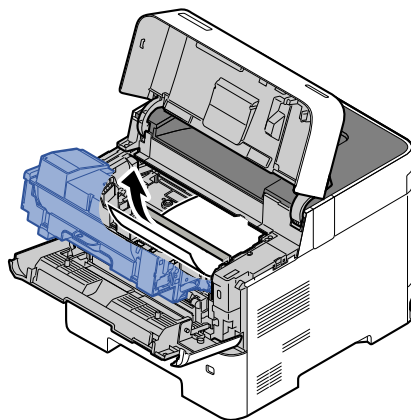
1



2



3

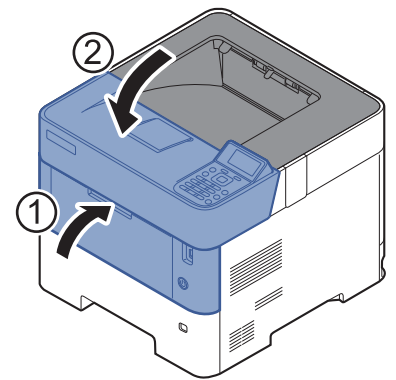
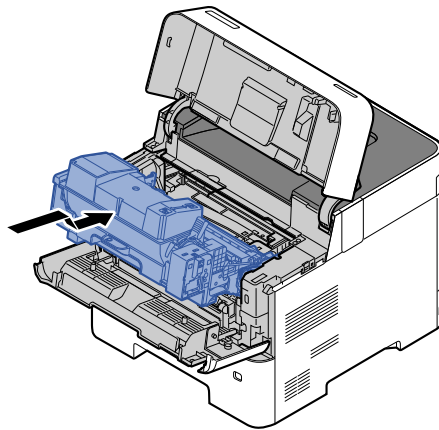


Если бумагу прижали валики, протяните ее вдоль нормального направления подачи.

Если застрявшую бумагу найти не удастся, попробуйте проверить внутри задней части принтера.

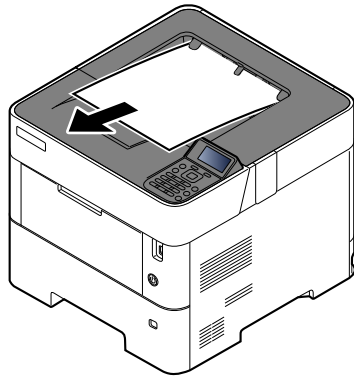
➔ [Внутренний лоток / под задней крышкой \(стр.10-29\)](#)

4

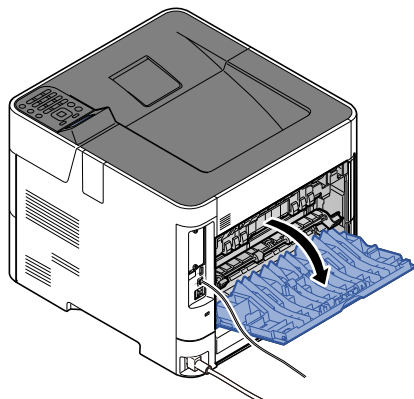


Внутренний лоток / под задней крышкой

1

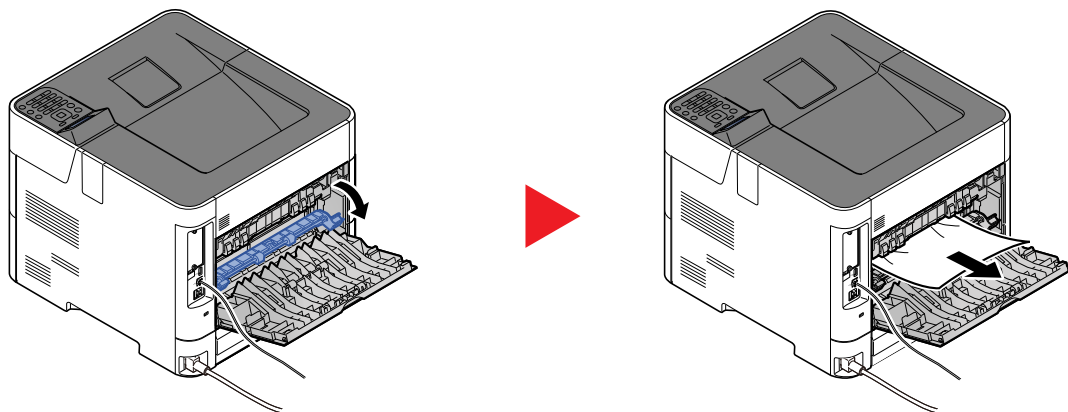


2





3



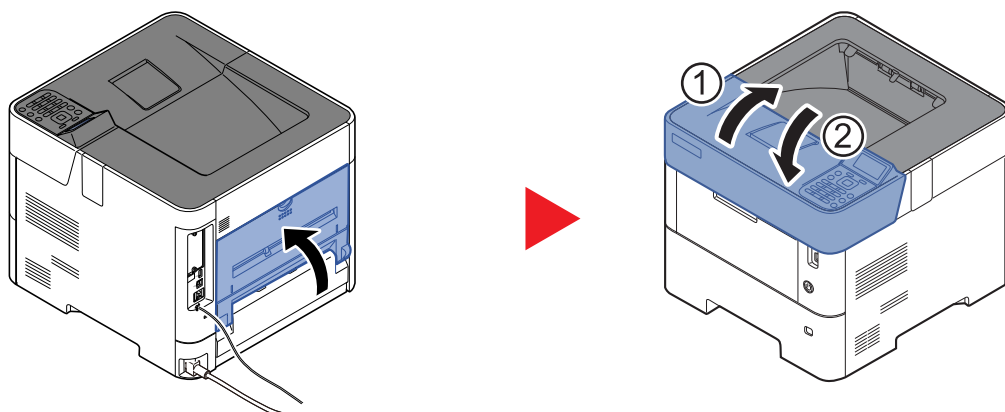
Если застрявшую бумагу найти не удастся, проверьте ее наличие внутри задней части аппарата.



### ВНИМАНИЕ

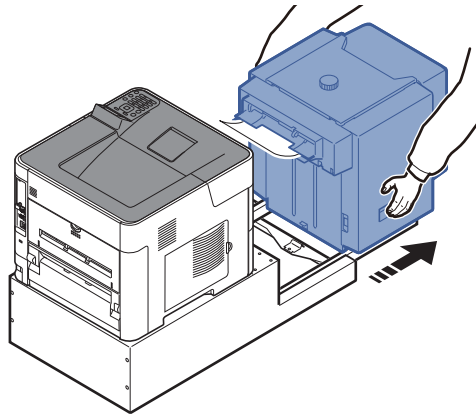
Узел фиксации чрезвычайно сильно нагревается. При работе в этом отсеке будьте особенно осторожны ввиду опасности получения ожогов.

4

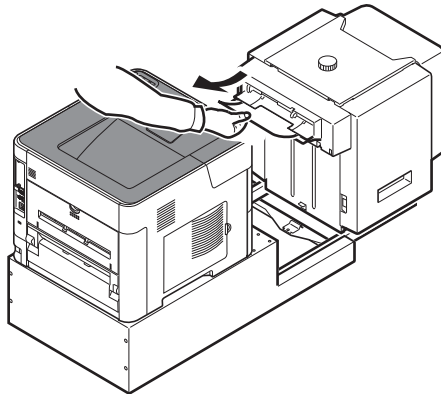


## Податчик большой емкости

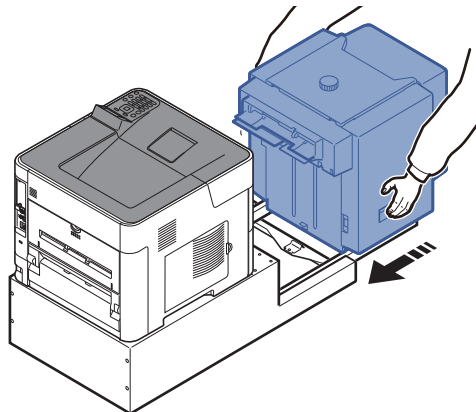
1



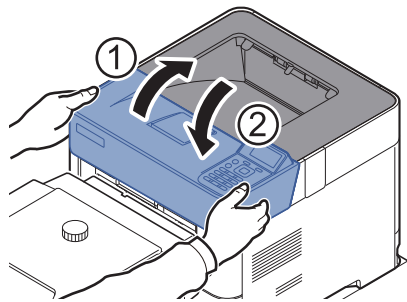
2



3

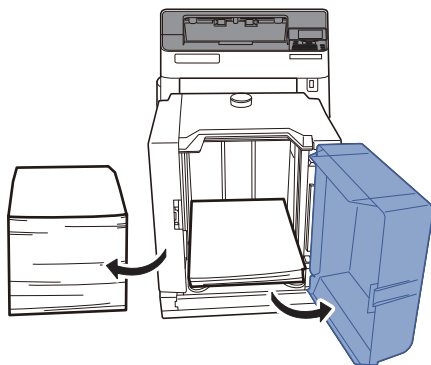


4

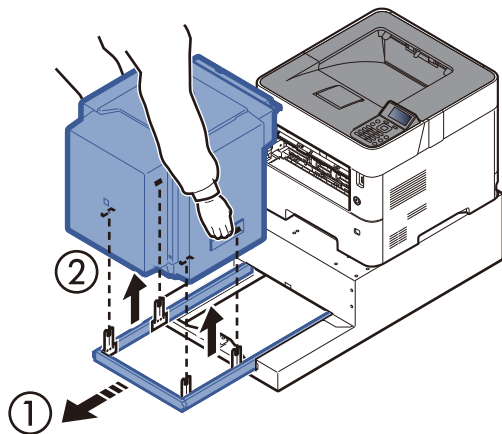


Устройство двусторонней печати (при установке податчика бумаги большой емкости)

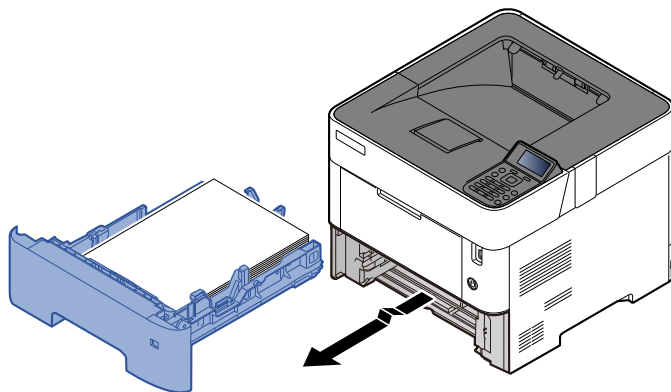
1



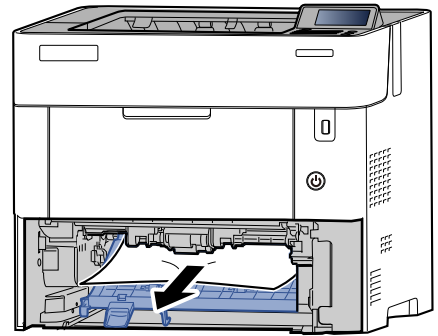
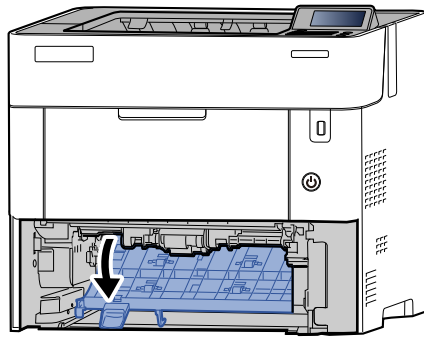
2



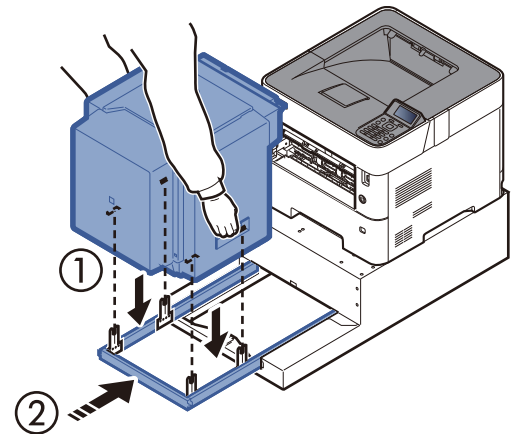
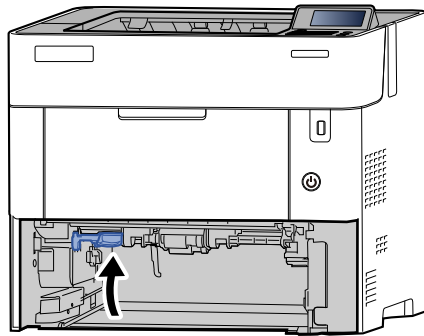
3



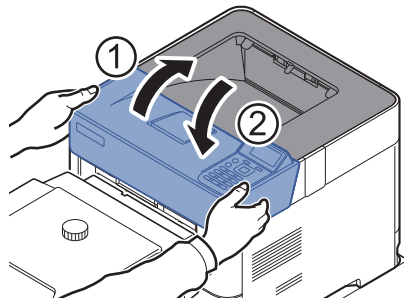
4



5



6



# 11 Приложение

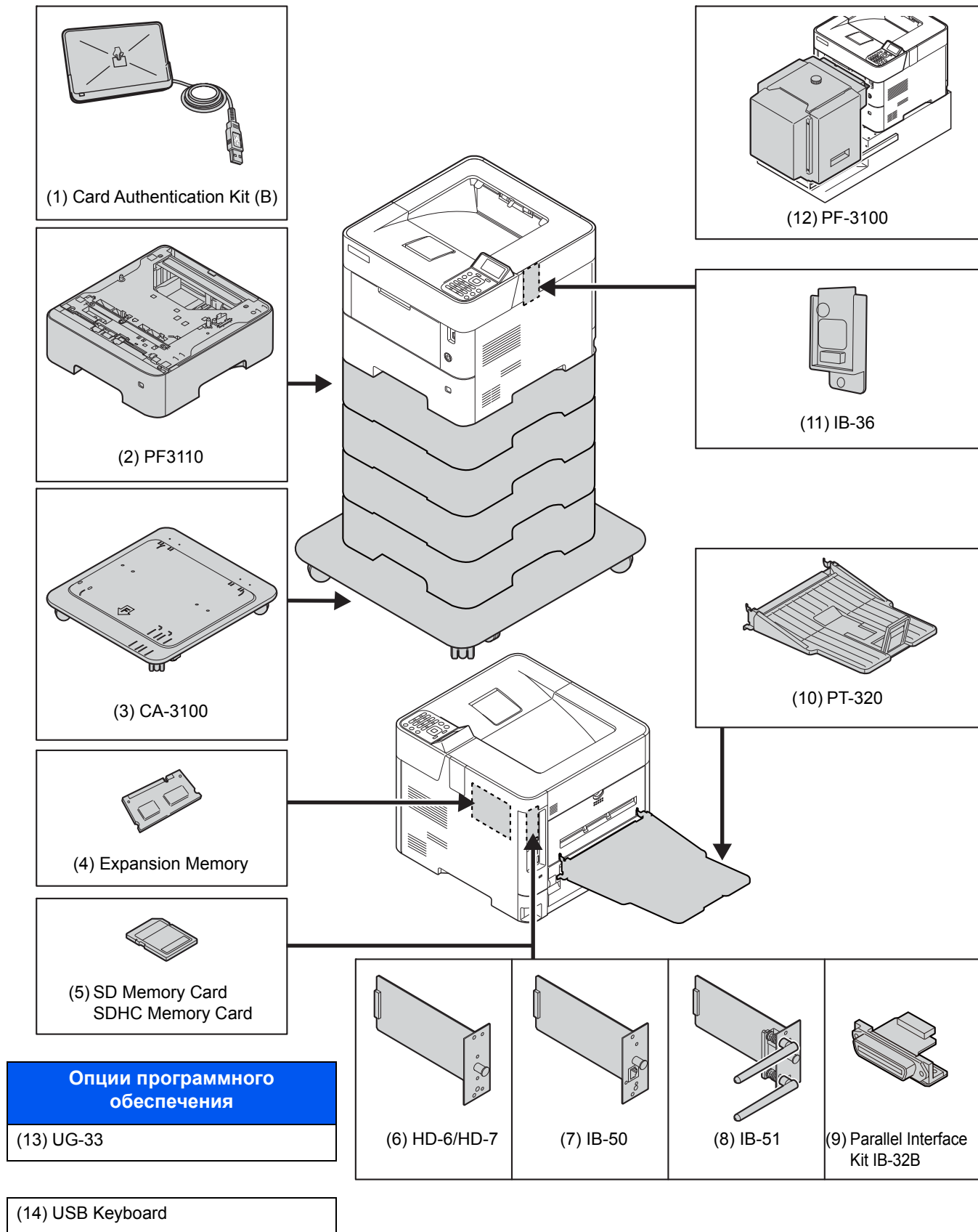
В этой главе рассматриваются следующие темы.

Дополнительное оборудование .....	11-2
Общие сведения о дополнительном оборудовании .....	11-2
Дополнительная функция .....	11-7
Способ ввода символов .....	11-9
Использование клавиш .....	11-9
Выбор типа символов .....	11-10
Символы, доступные для ввода цифровыми клавишами .....	11-10
Ввод символов .....	11-11
Ввод буквенных символов .....	11-11
Бумага .....	11-13
Основные характеристики бумаги .....	11-13
Выбор подходящей бумаги .....	11-14
Бумага специального назначения .....	11-17
Характеристики .....	11-21
Аппарат .....	11-21
Функции принтера .....	11-23
Податчик бумаги (на 500 листов) (дополнительно) .....	11-24
Податчик бумаги большой емкости на 2000 листов (дополнительная опция) .....	11-24
Глоссарий .....	11-25

# Дополнительное оборудование

## Общие сведения о дополнительном оборудовании

Для данного аппарата предусмотрено следующее дополнительное оборудование.



### (1) «Комплект аутентификации карт» Card Authentication Kit (B)

С помощью смарт-карт можно выполнять управление регистрацией пользователей. Для этого необходимо зарегистрировать информацию смарт-карты в ранее зарегистрированном списке локальных пользователей. Для получения дополнительной информации о регистрации этих сведений см.:

➔ **Card Authentication Kit (B) Operation Guide**

### (2) «Податчик бумаги (500 листов x 1)» PF-3110

В аппарат можно установить до четырех дополнительных кассет, идентичных кассетам аппарата. Способ загрузки такой же, как и для стандартных кассет.

➔ [Загрузка в кассеты \(стр.3-4\)](#)

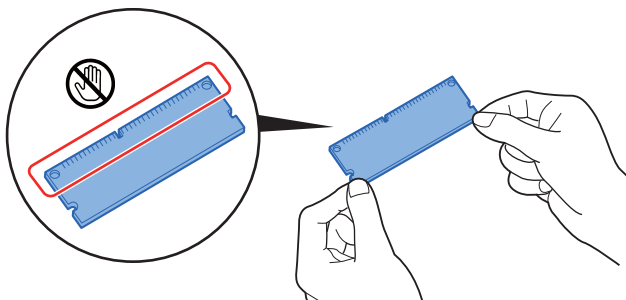
### (3) «Комплект роликовых опор» CA-3100

Если вы подключаете податчик бумаги (500 листов x 1) к принтеру и устанавливаете его на полу, вы можете использовать комплект роликовых опор для поддержания устойчивости устройства.

### (4) «Дополнительная память»

Благодаря увеличению памяти аппарат сможет выполнять одновременно большее количество заданий. Можно увеличить память аппарата до 2 560 МБ, установив дополнительные модули памяти.

#### Меры предосторожности по обращению с модулями памяти



Для защиты электронных деталей необходимо перед началом работы с модулями памяти снять с тела статический заряд, коснувшись водопроводной трубы (крана) или другого крупного металлического предмета. Во время установки модулей памяти следует по возможности носить антистатический браслет.

## (5) «Карта памяти SD/SDHC»

Карту памяти SD/SDHC можно использовать для сохранения шрифтов, макросов и наложений. Аппарат оборудован гнездами для карт памяти SDHC и SD объемом до 32 Гб и 2 Гб соответственно.

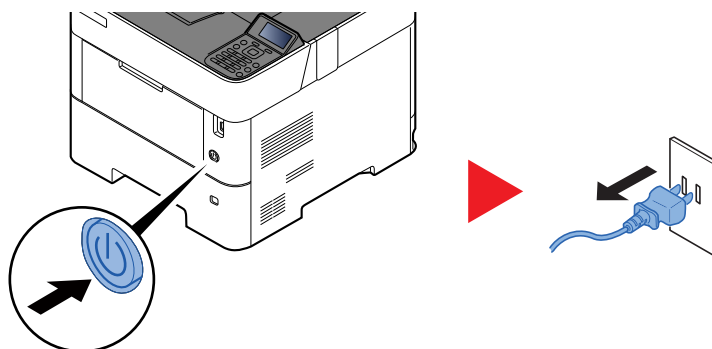
### Чтение карты памяти SD/SDHC

Содержимое Карта памяти SD/SDHC, вставленной в аппарат, может считываться с панели управления или автоматически во время включения или перезапуска аппарата.

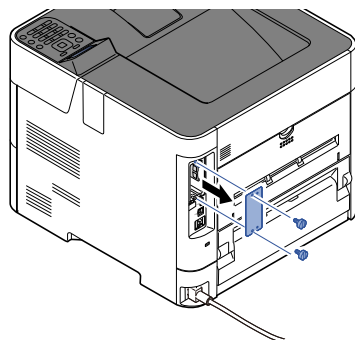
### Установка и форматирование карты памяти SD/SDHC

Для использования новой Карта памяти SD/SDHC необходимо сначала отформатировать ее в аппарате. Карта памяти SD/SDHC

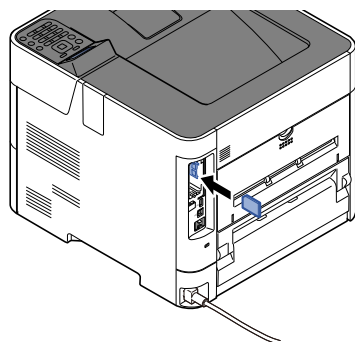
- 1 Выключите аппарат, отсоедините шнур питания и кабель принтера.



- 2 Снимите крышку.

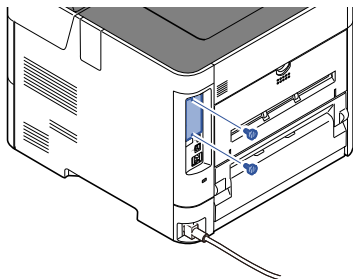


- 3 Вставьте Карта памяти SD/SDHC в гнездо для Карта памяти SD/SDHC.

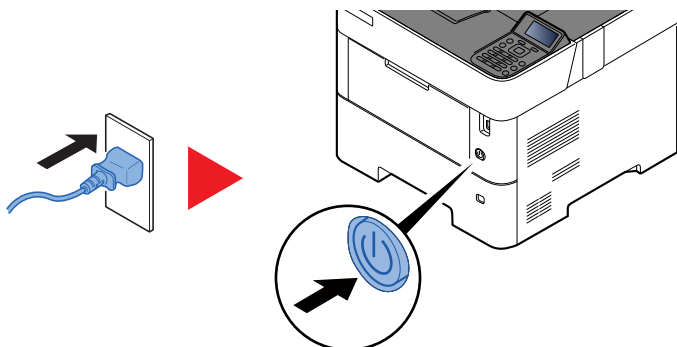




- 4 Установите на место крышки и закройте заднюю крышку.



- 5 Вставьте вилку шнура питания в розетку и включите аппарат с помощью выключателя питания.



- 6 Отформатируйте карту памяти SD/SDHC с панели управления.

По поводу процедуры форматирования см.:

➔ [Формат. карту SD \(стр.8-31\)](#)

## (6) HD-6/HD-7 «SSD»

Если в аппарате установлен диск SSD, полученные данные можно растривать и сохранить на диске. Это позволяет выполнять высокоскоростную печать нескольких копий с помощью функции электронной сортировки. Также можно использовать функции ящика документов.

➔ [Что такое ящик документов? \(стр.5-3\)](#)

Воспользоваться функцией безопасности можно, установив SSD.

➔ [Защита данных \(стр.8-37\)](#)

➔ **Data Encryption/Overwrite OPERATION GUIDE**

## (7) «Комплект сетевого интерфейса» IB-50

Комплект сетевого интерфейса обеспечивает высокоскоростное подключение для интерфейса с пропускной способностью порядка Гбит/с. Доступны настройки параметров для различных ОС и сетевых протоколов.

➔ **Руководство пользователя IB-50**

## (8) «Комплект беспроводного сетевого интерфейса» IB-51

Это плата сетевого интерфейса беспроводной локальной сети, поддерживающая такие спецификации для беспроводной сети, как IEEE802.11n (макс. 300 Мбит/с) и 11 g/b.

Благодаря прилагаемым утилитам доступны настройки параметров для различных ОС и сетевых протоколов.

➔ **Руководство пользователя IB-51**

## (9) Комплект параллельного интерфейса (IB-32B)

Комплект параллельного интерфейса поддерживает скорость передачи данных до 2 Мбит/с. Для использования этого дополнительного оборудования нужен параллельный кабель для принтера.

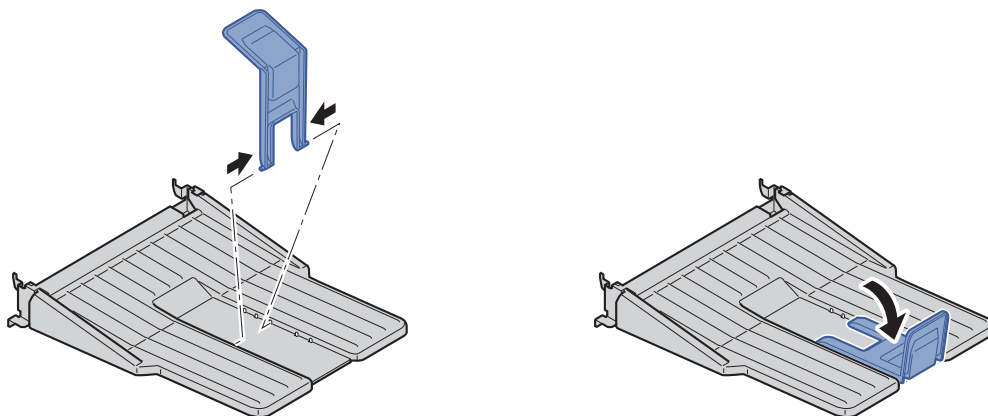
➔ **Руководство пользователя IB-32B**

## (10) «Задний лоток» PT-320 (только в модели ECOSYS P3155dn)

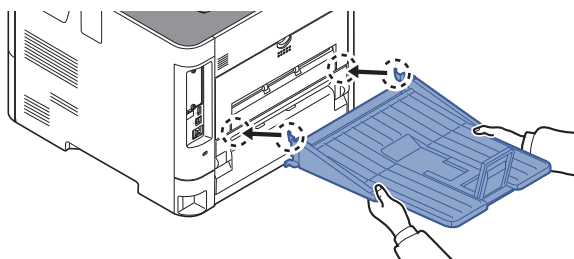
Данный выходной лоток используется, если нужно складывать отпечатанные страницы лицевой стороной вверх (обратный порядок). Задний лоток можно использовать только при печати с ПК.

### Установка заднего лотка

- 1 Установите ограничитель бумаги в соответствии с используемым форматом бумаги.



- 2 Установите задний лоток на задней панели аппарата.



## (11) Комплект беспроводного сетевого интерфейса Wireless Network Interface Kit (IB-36)

Это плата интерфейса беспроводной локальной сети, поддерживающая такие спецификации для беспроводной сети, как IEEE802.11n (макс. 65 Мбит/с) и 11 g/b. Кроме того, благодаря поддержке функции Wi-Fi Direct печать по сети можно выполнять без применения маршрутизатора беспроводной ЛВС.

## (12) Податчик бумаги большой емкости PF-3100

Вмещает около 2 000 листов бумаги размером от 76 до 216 мм × от 148 до 305 мм. Указанный податчик бумаги большой емкости крепится в передней части принтера после извлечения универсального лотка.

## (13) «Опция ThinPrint» UG-33

Данное приложение позволяет выводить данные на печать напрямую, без драйвера принтера.

## (14) USB Keyboard «Клавиатура USB»

Клавиатуру USB можно использовать для ввода информации в текстовые поля на панели управления. Также имеется специальный кронштейн для установки клавиатуры на аппарат. Перед приобретением клавиатуры свяжитесь с дилером или представителем сервисного центра для получения информации о клавиатурах, поддерживаемых данным аппаратом.

## Дополнительная функция

На данном аппарате установлены перечисленные ниже приложения.

Приложение
Шифрование данных (шифрование данных/перезапись)
UG-33 (опция ThinPrint)* <sup>1</sup>
ID-карта (Card Authentication Kit)* <sup>1</sup>

\*<sup>1</sup> Их можно использовать в пробной версии в течение ограниченного времени.

### ПРИМЕЧАНИЕ

- Ограничения, например количество использований приложения во время пробного периода, могут быть разными для разных приложений.
- Если изменить дату/время при использовании пробной версии приложения, дальнейшее использование приложения будет невозможно.

### Начало использования приложения

Для первого запуска приложения выполните следующие действия.

- 1 Клавиша [Меню] > клавиши [▲] [▼] > [Дополнит.функция] > клавиша [ОК]

### ПРИМЕЧАНИЕ

Если во время выполнения операции появится экран ввода имени пользователя при входе, введите имя пользователя и пароль для входа в систему, а затем выберите [Вход]. Для этого необходимо войти в систему с правами администратора.

Заводские настройки по умолчанию для имени пользователя и пароля при входе приведены ниже.

**Имя пользователя для входа:** ECOSYS P3145dn: 4500 ECOSYS P3150dn: 5000  
ECOSYS P3155dn: 5500

**Пароль при входе:** ECOSYS P3145dn: 4500 ECOSYS P3150dn: 5000  
ECOSYS P3155dn: 5500

- 2 Выберите нужное приложение и нажмите клавишу [ОК].
- 3 Клавиши [▲] [▼] > [Лицензия есть] > клавиша [ОК]

### ПРИМЕЧАНИЕ

Вы можете просмотреть подробную информацию о выбранном приложении, нажав [Сведения].

- 4 Клавиши [▲] [▼] > [Зарегистр.] > клавиша [ОК]  
Чтобы воспользоваться пробной версией приложения, выберите [Пробный] без ввода лицензионного ключа.
- 5 Введите лицензионный ключ > нажмите клавишу [ОК]  
Некоторые приложения не требуют ввода лицензионного ключа. Если экран для ввода лицензионного ключа не отображается, перейдите к шагу 6.

- 6 Нажмите [Да].



**ПРИМЕЧАНИЕ**

Если вы запустили параметры «Шифрование данных/перезапись» или «Опция ThinPrint», выключите и снова включите питание.

**Проверка сведений о приложении**

Для проверки сведений о приложении воспользуйтесь описанной ниже процедурой.

- 1 Клавиша [Меню] > клавиши [▲] [▼] > [Дополнит.функция] > клавиша [ОК]



**ПРИМЕЧАНИЕ**

Если во время выполнения операции появится экран ввода имени пользователя при входе, введите имя пользователя и пароль для входа в систему, а затем выберите [Вход]. Для этого необходимо войти в систему с правами администратора.

Заводские настройки по умолчанию для имени пользователя и пароля при входе приведены ниже.

**Имя пользователя для входа:** ECOSYS P3145dn: 4500 ECOSYS P3150dn: 5000  
 ECOSYS P3155dn: 5500

**Пароль при входе:** ECOSYS P3145dn: 4500 ECOSYS P3150dn: 5000  
 ECOSYS P3155dn: 5500

- 2 Выберите нужное приложение и нажмите клавишу [ОК].

- 3 Клавиши [▲] [▼] > [Сведения] > клавиша [ОК]

Можно просмотреть подробную информацию по выбранному приложению. Для просмотра следующего экрана нажмите клавишу [▶]. Для возврата к предыдущему экрану нажмите клавишу [◀].

В приведенной ниже таблице перечислены параметры, которые можно просмотреть.

Параметр
Имя функции
Лицензия есть
Счетчик проб
Дата продления
Состояние

**Продление пробного периода.**

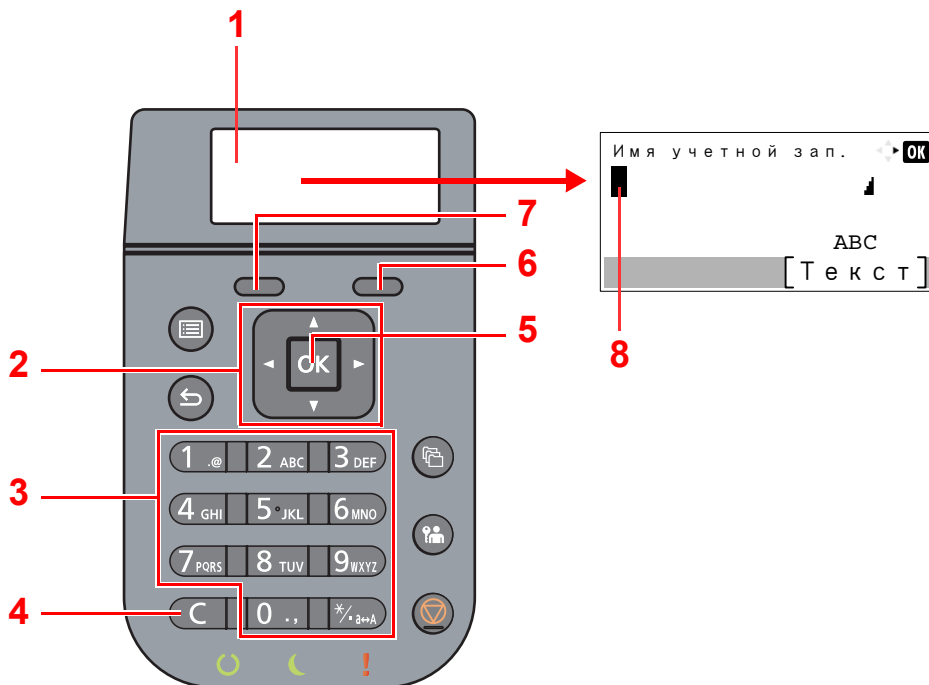
Клавиши [◀] [▶] > [Дата продления] > [Расшир.] > [Да]

Пробный период будет продлен.

# Способ ввода символов

## Использование клавиш

Для ввода символов используйте следующие клавиши.



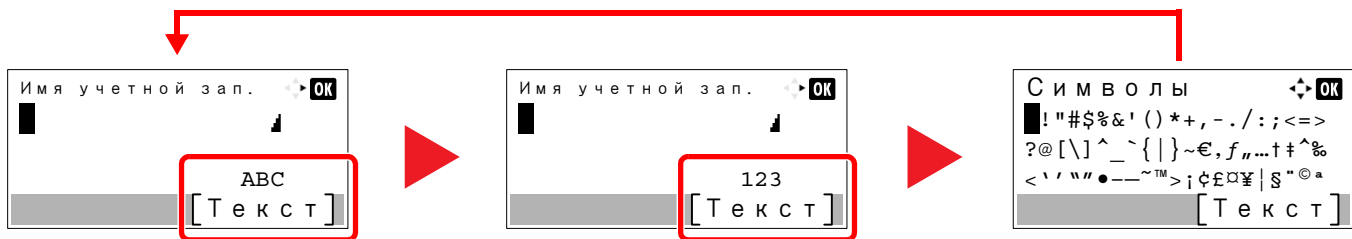
№	Элемент отображения/ клавиша	Описание
1	Дисплей сообщений	В этом поле отображаются введенные символы.
2	Кнопки со стрелками	Используйте для выбора позиции ввода или для выбора символа из списка символов.
3	Цифровая клавиатура	Используйте для ввода буквенных и специальных символов.
4	Клавиша [Сброс]	Используйте для удаления символов.
5	Клавиша [OK]	Используйте для подтверждения ввода и возврата к предыдущему экрану. Нажмите для подтверждения выбранного символа при его вводе.
6	Клавиша правого выбора	Используйте для выбора типа символов, которые вы собираетесь ввести (при отображении опции [Текст]).
7	Клавиша левого выбора	
8	Курсор	Символы вводятся с месторасположения курсора.

## Выбор типа символов

Для ввода доступны следующие типы символов:

Типы	Описание
<b>ABC</b>	Для ввода буквенных символов.
<b>123</b>	Для ввода цифр.
<b>Символы</b>	Для ввода других символов.

Нажмите [Текст] на экране ввода символов, чтобы выбрать тип символов для ввода.



При каждом нажатии на [Текст], переключение типа символов выполняется следующим образом: [АБВ], [123], [Символы], [АБВ] ...

## Символы, доступные для ввода цифровыми клавишами

В таблице ниже перечислены символы, которые можно вводить при помощи цифровых клавиш.

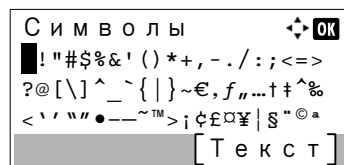
Клавиши	Символы (каждое нажатие клавиши меняет символ в порядке слева направо)
1 .@	. @ - _ / : ~ 1 (повторяется с первого символа слева) 1 (во время ввода номера)
2 ABC	a b c A B C 2 (повторяется с первого символа слева) 2 (во время ввода номера)
3 DEF	d e f D E F 3 (повторяется с первого символа слева) 3 (во время ввода номера)
4 GHI	g h i G H I 4 (повторяется с первого символа слева) 4 (во время ввода номера)
5 JKL	j k l J K L 5 (повторяется с первого символа слева) 5 (во время ввода номера)
6 MNO	m n o M N O 6 (повторяется с первого символа слева) 6 (во время ввода номера)
7 PQRS	p q r s P Q R S 7 (повторяется с первого символа слева) 7 (во время ввода номера)
8 TUV	t u v T U V 8 (повторяется с первого символа слева) 8 (во время ввода номера)

Клавиши	Символы (каждое нажатие клавиши меняет символ в порядке слева направо)										
	w	x	y	z	W	X	Г	Z	9	(повторяется с первого символа слева)	
	9 (во время ввода номера)										
	.	,	-	_	'	!	?	(пробел)	0	(повторяется с первого символа слева)	
	0 (во время ввода номера)										
	Выберите для изменения регистра символа в позиции курсора.										
	«*» или «.» (во время ввода номера)										

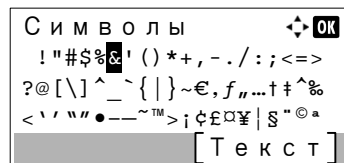
## Ввод символов

Символы, которые могут быть введены.

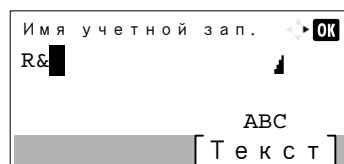
- 1 Нажмите клавишу [#]. Отобразится список символов.



- 2 Нажмите клавиши [▲], [▼], [▶] или [◀], чтобы переместить курсор и выбрать символ для ввода.



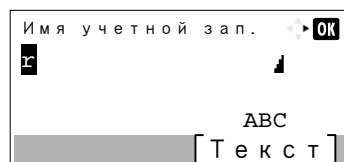
- 3 Нажмите клавишу [OK]. Выбранный символ введен.



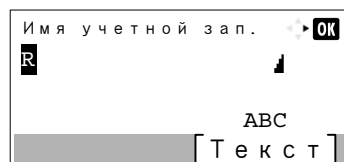
## Ввод буквенных символов

Выполните показанные ниже шаги, чтобы ввести символы «R» и «D» в качестве примера.

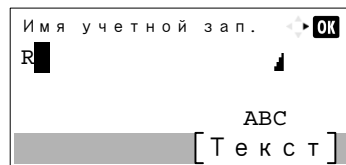
- 1 Нажмите клавишу [7] три раза. Символ [r] введен.



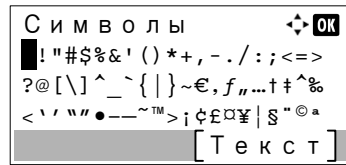
- 2 Нажмите клавишу [\*/.]. Символ [r] сменится на [R].



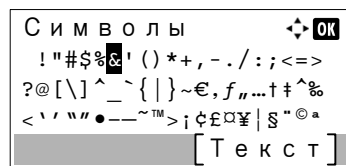
- 3 Нажмите клавишу [▶]. Курсор переместится вправо.



- 4 Нажмите клавишу [#]. Отобразится список символов.



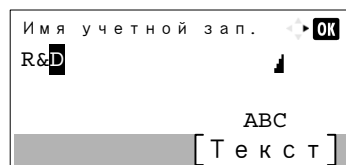
- 5 Нажмите клавишу [▲] или [▼], чтобы переместить курсор, и нажмите [&].



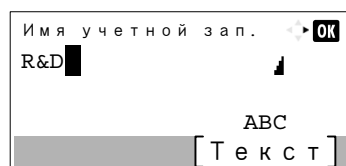
- 6 Выберите клавишу [OK]. Символ [&] введен.



- 7 Нажмите клавишу [3] четыре раза. Символ [D] введен.



- 8 Нажмите клавишу [▶].





# Бумага

В этом разделе рассмотрены форматы и типы бумаги, которые могут использоваться в источнике бумаги.

Для получения подробной информации о форматах, типах и количестве листов для загрузки в каждый лоток для бумаги см.:

➔ [Характеристики \(стр.11-21\)](#)

## Основные характеристики бумаги

Данный аппарат создан для печати на стандартной бумаге для распечаток, используемой в обычных ("сухих") копировальных аппаратах и принтерах, таких как лазерные принтеры. Он также поддерживает разнообразные другие типы бумаги, которые соответствуют характеристикам, указанным в приложении.

Будьте осторожны при выборе бумаги. Неподходящая для этого аппарата бумага может вызвать замятия или сморщиться.

### Поддерживаемая бумага

Используйте стандартную бумагу для печати, предназначенную для обычных копировальных аппаратов или лазерных принтеров. Качество печати будет зависеть от качества бумаги. Бумага низкого качества может привести к неудовлетворительной печати.

### Основные характеристики бумаги

Следующая таблица перечисляет характеристики бумаги, поддерживаемой данным аппаратом. Следующий раздел содержит дополнительную информацию.

Критерии	Характеристики
Масса	Кассеты: от 60 до 120 г/м <sup>2</sup>
	Универсальный лоток: от 60 до 220 г/м <sup>2</sup>
Погрешность линейных размеров	±0,7 мм
Прямоугольность	90°±0,2°
Содержание влаги	4-6 %
Содержание целлюлозы	80 % или выше



#### ПРИМЕЧАНИЕ

Некоторые типы переработанной бумаги не соответствуют требованиям к использованию на данном аппарате, перечисленным ниже в основных характеристиках бумаги, таким как влажность или содержание целлюлозы. По этой причине мы рекомендуем покупать небольшое количество переработанной бумаги для пробы перед использованием. Выбирайте переработанную бумагу, обеспечивающую наилучшие результаты печати и содержащую минимальное количество бумажной пыли.

Мы не несем ответственности за проблемы, возникающие из-за использования бумаги, не соответствующей нашим требованиям.

## Выбор подходящей бумаги

Данный раздел содержит рекомендации по выбору бумаги.

### Состояние

Избегайте использования бумаги с загнутыми углами, скрученной, грязной или рваной. Не используйте бумагу, имеющую шероховатую поверхность или бумажные волокна, а также слишком тонкую. Использование бумаги такого качества не только приведет к плохому качеству печати, но может также вызвать ее замятие и сократить срок службы аппарата. Выбирайте бумагу с гладкой и ровной поверхностью; тем не менее, избегайте использования мелованной бумаги или бумаги с обработанной поверхностью, которая может вызвать повреждение барабана или устройства термозакрепления.

### Состав

Не используйте бумагу, которая имеет покрытие или обработанную поверхность, а также бумагу, содержащую пластик или углерод. Бумага такого типа может вызвать вредные испарения при нагреве во время печати и повредить барабан.

Убедитесь в использовании стандартной бумаги, содержащей не менее 80 % целлюлозы, т. е. не более 20 % общего состава бумаги содержат хлопок или другие волокна.

### Поддерживаемые форматы бумаги

Бумага следующих форматов поддерживается аппаратом.

Размеры в таблице указаны с погрешностью  $\pm 0,7$  мм для длины и ширины. Величина углов должна составлять  $90^\circ \pm 0,2^\circ$ .

Формат бумаги	Кассета 1	Кассеты 2—5	Универсальный лоток
Конверт Monarch (3-7/8 × 7-1/2")	×	○	○
Конверт № 10 (4-1/8 × 9-1/2")	×	○	○
Конверт DL (110 × 220 мм)	○*1	○	○
Конверт C5 (162 × 229 мм)	○	○	○
Executive (7-1/4 × 10-1/2")	○	○	○
Letter	○	○	○
Legal	○	○	○
A4 (297 × 210 мм)	○	○	○
B5 (257 × 182 мм)	○	○	○
A5 (210 × 148 мм)	○	○	○
A6 (148 × 105 мм)	○*1	×	○
B6 (182 × 128 мм)	○*1	○	○
Конверт № 9 (3-7/8 × 8-7/8")	×	○	○
Конверт № 6 (3-5/8 × 6-1/2")	×	○	○
ISO B5 (176 × 250 мм)	○	○	○
Haagaki (карточки) (100 × 148 мм)	×	×	○
Oufuku Haagaki (возвратная открытка) (148 × 200 мм)	○*1	○	○
Oficio II	○	○	○

Формат бумаги	Кассета 1	Кассеты 2—5	Универсальный лоток
216 × 340 мм	○	○	○
16K (273 × 197 мм)	○	○	○
Statement	○	○	○
Folio (210 × 330 мм)	○	○	○
Youkei 4 (105 × 235 мм)	×	○	○
Youkei 2 (114 × 162 мм)	×	○	○
Пользовательский	Кассета 1: ECOSYS P3145dn от 140 × 210 до 216 × 356 мм ECOSYS P3150dn/ECOSYS P3155dn от 105 × 148 до 216 × 356 мм Кассеты 2—5: от 92 × 162 до 216 × 356 мм Универсальный лоток: от 70 × 148 до 216 × 356 мм		

\*1 только для ECOSYS P3150dn/ECOSYS P3155dn.

## Гладкость

Поверхность бумаги должна быть гладкой, но не должна иметь покрытия. Если бумага слишком гладкая и скользкая, несколько листов могут слипнуться вместе, вызвав замятие.

## Плотность

В странах, использующих метрическую систему, плотность листа бумаги измеряется в граммах на квадратный метр поверхности. В Соединенных Штатах плотность — это вес в фунтах одной стопы (500 листов) бумаги, разрезанной по стандартному формату (или торговому формату) для определенного сорта бумаги. Слишком тяжелая или слишком легкая бумага может подаваться неправильно или вызывать замятия, приводящие к чрезмерному износу аппарата. Бумага смешанной плотности (т.е. толщины) может привести к случайной подаче нескольких листов одновременно, а также вызвать смазывание отпечатка или другие проблемы печати, если тонер плохо прилипает к поверхности бумаги.

## Содержание влаги

Содержание влаги представляет собой отношение количества влаги к сухому весу, выраженное в процентах. Влажность влияет на подачу бумаги, электростатический заряд бумаги и прилипание тонера.

Влажность бумаги зависит от относительной влажности в помещении. Высокая относительная влажность приводит к увлажнению бумаги, вызывающему расширение ее кромок, из-за чего она кажется волнистой. Низкая относительная влажность приводит к потере влаги, делая кромки листа плотнее и снижая контрастность печати.

Волнистые или плотные кромки могут привести к смещению бумаги при подаче. Старайтесь поддерживать содержание влаги в пределах 4—6 %.

Для поддержания необходимого уровня влажности, соблюдайте следующие рекомендации.

- Храните бумагу в прохладном, хорошо вентилируемом месте.
- Укладывайте бумагу при хранении равномерно и в закрытой упаковке. Если упаковка открыта, запечатайте ее повторно, если бумага какое-то время не будет использоваться.
- Храните бумагу запечатанной в оригинальной упаковке и коробке. Установите под картонную коробку поддон, чтобы приподнять ее над полом. Во время сезона дождей храните бумагу на достаточном расстоянии от деревянного и бетонного пола.
- Перед использованием бумаги, которая находилась на хранении, выдержите ее при требуемом уровне влажности не менее 48 часов.
- Не храните бумагу в местах, подверженных нагреву, солнечному свету или влажности.

## Другие характеристики бумаги

**Пористость:** плотность бумажных волокон.

**Жесткость:** бумага должна быть достаточно жесткой, иначе она будет изгибаться в аппарате, вызывая замятие.

**Скручивание:** большая часть сортов бумаги имеет тенденцию к самопроизвольному скручиванию после вскрытия упаковки. Когда бумага проходит через узел термозакрепления, то слегка скручивается вверх. Для изготовления плоских распечаток, загружайте бумагу таким образом, чтобы ее загнутая поверхность была обращена к лотку для бумаги.

**Статическое электричество:** во время печати бумага получает электростатический заряд, что приводит к прилипанию к ней тонера. Выбирайте бумагу, которая быстро теряет заряд, чтобы отпечатки не слипались вместе.

**Белизна:** белизна бумаги влияет на контрастность печати. Используйте более белую бумагу для получения более четких, ярких отпечатков.

**Качество:** в аппарате могут возникнуть проблемы, если размеры листов отличаются, углы листов не являются прямыми, кромки неровные, листы не обрезаны, кромки и углы помяты. Чтобы избежать этих проблем, будьте особенно аккуратны, когда выполняете обрезку бумаги самостоятельно.

**Упаковка:** выбирайте бумагу, которая упакована должным образом и сложена в коробки. В идеальном случае, упаковка должна иметь покрытие, не пропускающее влагу.

**Специально обработанная бумага:** мы не рекомендуем выполнять печать на следующих сортах бумаги, даже если они соответствуют основным требованиям. При использовании этих типов бумаги следует вначале приобрести небольшое количество бумаги для выполнения пробной печати.

- Глянцевая бумага
- Бумага с водяными знаками
- Бумага с шероховатой поверхностью
- Перфорированная бумага

## Бумага специального назначения

Данный раздел описывает печать на специальной бумаге и носителях.

Может использоваться бумага и носители следующих типов.

- Пленки
- Бумага с предварительной печатью
- Высокосортная бумага
- Переработанная бумага
- Тонкая бумага
- Печатный бланк
- Цветная бумага
- Перфорированная бумага
- Конверты
- Нагаки (карточки)
- Плотная бумага
- Этикетки
- Высококачественная бумага

При использовании этих сортов бумаги и носителей, убедитесь, что они специально разработаны для копировальных аппаратов и страничных принтеров (таких, как лазерные принтеры). Используйте универсальный лоток для пленок, плотной бумаги, конвертов, карточек и бумаги для этикеток.

### Выбор бумаги специального назначения

Несмотря на возможность использования в аппарате бумаги специального назначения, соответствующей следующим требованиям, качество печати может сильно варьироваться в зависимости от структуры и качества самой бумаги. Поэтому бумага специального назначения вызывает проблемы печати чаще, чем обычная бумага. Перед покупкой большого количества бумаги специального назначения испытайте ее образец, чтобы убедиться в удовлетворительном качестве печати. Общие меры предосторожности при выполнении печати на бумаге специального назначения, представлены ниже. Имейте в виду, что компания не несет ответственности за любой причиненный пользователю ущерб или повреждение аппарата, вызванные влажностью или характеристиками бумаги специального назначения.

Выберите кассету или универсальный лоток для бумаги специального назначения.

### Пленки

Пленки должны выдерживать нагрев во время печати. Пленки должны соответствовать следующим условиям.

<b>Термостойкость</b>	Должны выдерживать не менее 190 °C
<b>Толщина</b>	от 0,100 до 0,110 мм
<b>Материал</b>	Полиэфир
<b>Погрешность линейных размеров</b>	±0,7 мм
<b>Прямоугольность</b>	90°±0,2°

Чтобы избежать проблем, используйте для пленок универсальный лоток и загружайте пленки так, чтобы длинная сторона была обращена к аппарату.

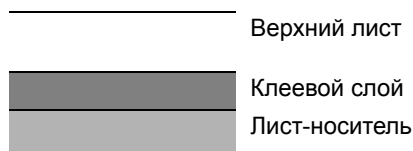
Если часто происходит замятие пленки на выходе, попробуйте аккуратно тянуть за направляющий конец листов, когда они выходят из аппарата.

## Этикетки

Обязательно осуществляйте подачу этикеток из универсального лотка.

При выборе этикеток будьте особенно внимательны, поскольку клейкая поверхность не должна соприкасаться с любой из частей аппарата, и этикетки могут с трудом отслаиваться с листа-носителя. Клей, налипший на барабан или валики, а также отслоившиеся этикетки, оставшиеся в аппарате, могут вызвать его неисправность.

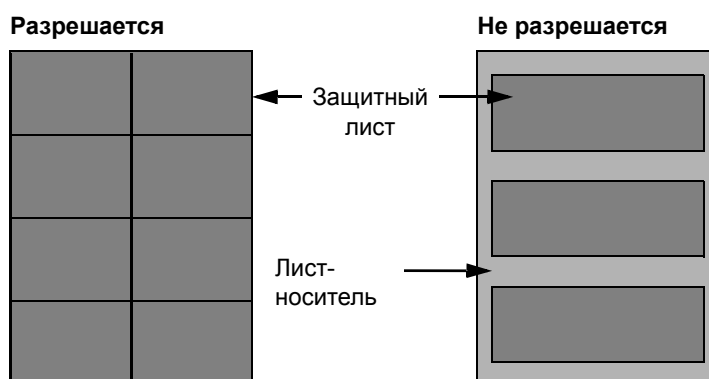
Выполняя печать на этикетках, вы должны быть готовы к возможным неполадкам.



Этикетки имеют три слоя, как показано на рисунке. Клеевой слой содержит материал, который легко поддается воздействию прилагаемых к нему в аппарате сил. Лист-носитель закрыт защитным листом, пока этикетка не используется. Данная структура этикеток может вызвать дополнительные проблемы.

Поверхность этикетки должна быть полностью закрыта защитным листом. Зазоры между этикетками могут вызвать отслоение этикеток, приводящее к серьезным неисправностям.

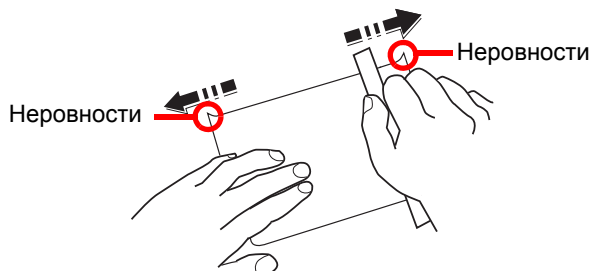
Некоторые сорта бумаги для этикеток имеют большие поля защитного листа. При использовании подобной бумаги, не отделяйте эти поля от листа-носителя до завершения печати.



Используйте бумагу для этикеток, соответствующую следующим требованиям.

<b>Плотность защитного листа</b>	от 44 до 74 г/м <sup>2</sup>
<b>Плотность (полная плотность бумаги)</b>	от 104 до 151 г/м <sup>2</sup>
<b>Толщина защитного листа</b>	от 0,086 до 0,107 мм
<b>Полная толщина бумаги</b>	от 0,115 до 0,145 мм
<b>Содержание влаги</b>	от 4 до 6 % (в составном листе)

## Нagaki (карточки)



Перед загрузкой бумаги Nagaki (карточки) в универсальный лоток встряхните ее и выровняйте кромки. Если бумага Nagaki (карточки) скручена, перед загрузкой ее следует распрямить. Печать на скрученной бумаге Nagaki (карточки) может привести к замятию.

Используйте развернутую бумагу Oufuku Nagaki (возвратные открытки, доступны в почтовых отделениях). Некоторые образцы бумаги Nagaki (карточки) могут иметь неровные кромки, которые появляются на ее обратной стороне из-за обрезки бумагорезательной машиной. Уберите все неровности кромок, поместив бумагу Nagaki (карточки) на плоскую поверхность и несколько раз аккуратно проведя по ней линейкой.

## Конверты

Конверты следует загружать в универсальный лоток стороной для печати вверх или в дополнительный податчик бумаги стороной для печати вверх.



### ПРИМЕЧАНИЕ

Не загружайте стопку бумаги выше ограничителей загрузки, расположенных на направляющей ширины бумаги дополнительного податчика бумаги.

Из-за структуры конвертов, в некоторых случаях равномерная печать по всей их поверхности может быть невозможна. Тонкие конверты, в частности, могут иногда сминаться в аппарате при их прохождении через него. Перед покупкой большого количества конвертов, испытайте их образец, чтобы убедиться в качестве печати.

Длительное хранение конвертов может привести к их смятию. Поэтому храните упаковку запечатанной, пока не будете готовы к их использованию.

Запомните следующие рекомендации.

- Не используйте конверты с открытым клеящим слоем. Кроме того, не используйте конверты, у которых клеящий слой открыт после расслаивания. Серьезные повреждения могут возникнуть, если бумага с клеевым покрытием попадет в аппарат.
- Не используйте конверты с некоторыми специальными особенностями. Например, не используйте конверты с кольцом для прохода нити, закрывающей клапан, или конверты с открытым или закрытым пленкой окошком.
- Если происходит замятие, загружайте за один раз меньше конвертов.

## Плотная бумага

Перед загрузкой плотной бумаги в универсальный лоток, встряхните ее и выровняйте кромки. Некоторые образцы плотной бумаги могут иметь неровности на кромках, которые появляются на ее обратной стороне из-за обрезки бумагорезательной машиной. Уберите все неровности кромок, как и для бумаги Nagaki (карточки), поместив лист на плоскую поверхность и несколько раз аккуратно проведя по нему линейкой. Печать на бумаге с неровными кромками может привести к ее замятию.



### ПРИМЕЧАНИЕ

Если бумага не подается должным образом после разравнивания, загрузите ее в универсальный лоток, приподняв направляющую сторону на несколько миллиметров.

## Цветная бумага

Цветная бумага должна соответствовать указанным характеристикам.

➔ [Основные характеристики бумаги \(стр.11-13\)](#)

Кроме того, краситель бумаги должен выдерживать нагрев при печати (до 200 °С).

## Бумага с предварительной печатью

Бумага с предварительной печатью должна соответствовать указанным характеристикам.

➔ [Основные характеристики бумаги \(стр.11-13\)](#)

Цветные чернила должны выдерживать нагрев во время печати. Они должны быть невосприимчивы к силиконовому маслу. Не используйте бумагу с обработанной поверхностью, такую как глянцевая бумага для календарей.

## Переработанная бумага

Переработанная бумага должна соответствовать указанным характеристикам; тем не менее ее белизна может быть рассмотрена отдельно.

➔ [Основные характеристики бумаги \(стр.11-13\)](#)



### ПРИМЕЧАНИЕ

Перед покупкой большого количества переработанной бумаги испытайте ее образец, чтобы убедиться в удовлетворительном качестве печати.



# Характеристики

**ВАЖНО**

Технические характеристики могут быть изменены без уведомления.

## Аппарат

Параметр		Описание
Тип		Настольный
Метод печати		Электрофотография с помощью полупроводникового лазера
Плотность бумаги	Кассета	от 60 до 120 г/м <sup>2</sup>
	Универсальный лоток	от 60 до 220 г/м <sup>2</sup>
Тип бумаги	Кассета	Обычная, Черновая, Переработанная, Предварительно отпечатанная, Высокосортная, Цветная, Перфорированная, Бланк, Высококачественная, Пользовательская 1—8 (двусторонняя печать: так же, как и при односторонней)
	Универсальный лоток	Обычная, Пленка (проекторная), Черновая, Калька, Этикетки, Переработанная, Предварительно отпечатанная, Высокосортная, Карточки, Цветная, Перфорированная, Бланк, Конверт, Плотная, Высококачественная, Пользовательская 1—8
Формат бумаги	Кассета	A4, A5, A5 (альбомная ориентация), A6 <sup>*1</sup> , B5, B6 <sup>*1</sup> , Letter, Legal, Statement, Statement (альбомная ориентация) <sup>*2</sup> , Executive, Oficio II, Folio, 216 × 340 мм, 16K, B5 (ISO), Конверт DL <sup>*1</sup> , Конверт C5, Oufuku Hagaki <sup>*1</sup> , Пользовательская (ECOSYS P3145dn: от 140 × 210 до 216 × 356 мм, ECOSYS P3150dn/ECOSYS P3155dn: от 105 × 148 до 216 × 356 мм)
	Универсальный лоток	A4, A5, A5 (альбомная ориентация), A6, B5, B6, Folio, 216 × 340 мм, Letter, Legal, Statement, Statement (альбомная ориентация), Executive, Oficio II, 16K, B5 (ISO), Конверт #10, Конверт #9, Конверт #6 3/4, Конверт Monarch, Конверт DL, Конверт C5, Hagaki (карточки), Oufuku Hagaki (возвратная открытка), Youkei 4, Youkei 2, пользовательская (70 × 148 мм до 216 × 356 мм) Баннерная бумага (от 216 × 470,1 мм до 216 × 915 мм)
Время прогрева (22 °C, 60 %)	Включение питания	ECOSYS P3145dn: не более 16 секунд ECOSYS P3150dn: не более 20 секунд ECOSYS P3155dn: не более 25 секунд
	Режим ожидания	ECOSYS P3145dn: не более 15 секунд ECOSYS P3150dn: не более 20 секунд ECOSYS P3155dn: не более 25 секунд
Емкость лотка	Кассета	500 листов (80 г/м <sup>2</sup> ) <sup>*3</sup>
	Универсальный лоток	100 листов (80 г/м <sup>2</sup> )

\*1 ECOSYS P3150dn/ECOSYS P3155dn.

\*2 Только для моделей ECOSYS P3150dn/ECOSYS P3155dn с измерениями в дюймах.

\*3 До линии ограничения высоты в кассете.

Параметр		Описание
Емкость выходного лотка	Верхний лоток	ECOSYS P3145dn: 250 листов (80 г/м <sup>2</sup> ) ECOSYS P3150dn/ECOSYS P3155dn 500 листов (80 г/м <sup>2</sup> )
	Система записи изображения	Полупроводниковый лазер и электрофотография
Память		512 МБ
Интерфейс	Стандартный	Разъем интерфейса USB: 1 (высокоскоростной USB) Сетевой интерфейс: 1 (10 BASE-T/100 BASE-TX/1000 BASE-T) Порт USB: 2 (высокоскоростной USB)
	Опция	eKUIO: 1
Рабочая Окружающая среда	Температура	от 10 до 32,5 °C
	Влажность	от 15 до 80 %
	Высота над уровнем моря	Максимум 3500 м
	Яркость	Максимум 1500 люкс
Габаритные размеры (Ш x Г x В)	ECOSYS P3145dn	380 × 410 × 285 мм
	ECOSYS P3150dn ECOSYS P3155dn	380 × 410 × 320 мм
Масса (без контейнера с тонером)	ECOSYS P3145dn	Приблизительно 14,1 кг
	ECOSYS P3150dn ECOSYS P3155dn	Приблизительно 15,3 кг
Необходимое пространство (Ш × Г) (использование универсального лотка)		380 × 613 мм
Источник питания		ECOSYS P3145dn: Модель с номинальным напряжением 230 В: 220—240 В ~ 50/60 Гц, 5,4 А ECOSYS P3150dn/ECOSYS P3155dn: Модель с номинальным напряжением 230 В: 220—240 В ~ 50/60 Гц, 5,6 А
Мощность, потребляемая аппаратом в режиме ожидания с подключением к сети (если все сетевые порты подключены).		Информация приведена на веб-сайте, указанном ниже. <a href="http://www.kyoceradocumentsolutions.eu/index/environment/green_products/low_power_consumption.html">http://www.kyoceradocumentsolutions.eu/index/environment/green_products/low_power_consumption.html</a>
Опции		➔ <a href="#">Дополнительное оборудование (стр.11-2)</a>

## Функции принтера

Параметр		Описание	
Скорость печати	ECOSYS P3145dn	A4	45 листов/мин
		Letter	47 листов/мин
		Legal	38 листов/мин
		B5	36 листов/мин
		A5	23 листа/мин
		Statement	23 листа/мин
	ECOSYS P3150dn	A4	50 листов/мин
		Letter	52 листа/мин
		Legal	42 листа/мин
		B5	40 листов/мин
		A5	27 листов/мин
		A5 (альбомная ориентация)	74 листа/мин
		Statement	27 листов/мин
		Statement (альбомная ориентация)	76 листов/мин
	ECOSYS P3155dn	A4	55 листов/мин
		Letter	57 листов/мин
		Legal	46 листов/мин
		B5	44 листа/мин
A5		29 листов/мин	
A5 (альбомная ориентация)		82 листа/мин	
Statement	29 листов/мин		
Statement (альбомная ориентация)	84 листа/мин		
A6	29 листов/мин		
Время выхода первого отпечатка (A4, подача из кассеты)		ECOSYS P3145dn: не более 5,3 секунды ECOSYS P3150dn: не более 5,4 секунды ECOSYS P3155dn: не более 4,5 секунды	
Разрешение		Быстр.1200, Качест.1200, 600 т/д	
Операционная система		Windows 7, Windows 8.1, Windows 10, Windows Server 2008/R2, Windows Server 2012/R2, Windows Server 2016, Windows Server 2019, Mac OS 10.9 или более поздние версии	
Интерфейс		Разъем интерфейса USB: 1 (высокоскоростной USB) Сетевой интерфейс: 1 (10 BASE-T/100 BASE-TX/1000 BASE-T) Дополнительный интерфейс (опция): 1 (Для установки IB-50/IB-51) Беспроводная ЛВС (опция): 1 (для монтажа IB-36)	
Язык описания страниц		PRESCRIBE	
Эмуляции		PCL6 (PCL-XL, PCL5e), KPDL3, XPS, Open XPS, TIFF/JPEG, IBM Proprinter, LQ-850, LinePrint	

## Податчик бумаги (на 500 листов) (дополнительно)

Параметр	Описание
Метод подачи бумаги	Подача путем фрикционного вала (кол-во листов: 500, 80 г/м <sup>2</sup> )
Формат бумаги	A4, A5, B5, B6, Folio, Letter, Legal, Statement, Executive, Oficio II, 216 × 340 мм, 16K, B5 (ISO), Конверт #10, Конверт #9, Конверт #6 3/4, Конверт Monarch, Конверт DL, Конверт C5, Oufuku Hagaki (возвратная открытка), Youkei 4, Youkei 2, Пользовательская (92 × 162 до 216 × 356 мм)
Поддерживаемая бумага	Плотность бумаги: от 60 до 120 г/м <sup>2</sup> Типы носителей: Обычная, Черновая, Перераб., Пробная печать., Высокосортная, Цветная, Перфорированная, Бланки, Letter, Высококачественная, Пользовательская 1—8
Размеры (Ш) × (Г) × (В)	380 × 410 × 121 мм
Масса	3,8 кг или меньше

## Податчик бумаги большой емкости на 2000 листов (дополнительно)

Параметр	Описание
Формат бумаги	Конверт Monarch, Конверт #10, Конверт DL, Конверт C5, Executive, Letter, A4, B5, A5, A6, B6, Конверт #9, Конверт #6, ISO B5, Custom, Hagaki, Oufuku Hagaki, 16K, Statement, Youkei 2 и Youkei 4
Тип бумаги	Обычная, Пленка, Пробная печать., Этикетки, Высокосортная, Перераб., Калька, Черновая, Бланк, Цветная, Перфорированная, Конверт, Карточки, Плотная, Высококачественная, Пользовательская 1—8
Емкость лотка	2000 листов (75 г/м <sup>2</sup> )
Размеры (Ш × Г × В)	345 × 420 × 371 мм
Масса	Не более 7,5 кг



### ПРИМЕЧАНИЕ

Сведения по рекомендованным типам бумаги можно получить по месту приобретения аппарата или у представителя службы поддержки.

# Глоссарий

## Автоматическое время ожидания подачи формы

Во время передачи данных аппарат иногда должен ожидать получения следующих данных. Данная функция предусматривает автоматическое задание времени ожидания подачи. По истечении заданного времени ожидания аппарат автоматически выполнит печать. Однако печать не выполняется, если для последней страницы нет данных для печати.

## Apple Talk

AppleTalk предоставляет возможность совместного доступа к файлам и принтерам, а также возможность использования прикладного программного обеспечения, установленного на другом компьютере, который подключен к той же сети AppleTalk.

## Auto-IP

Auto-IP представляет собой модуль, позволяющий назначать при запуске устройства динамические адреса IPv4. Однако DHCP требует наличия сервера DHCP. Auto-IP — это бессерверный способ выбора IP-адреса. Для Auto-IP резервируются IP-адреса в диапазоне от 169.254.0.0 до 169.254.255.255 и затем автоматически присваиваются устройствам.

## Автоматический выбор бумаги

Функция автоматического выбора при печати бумаги того же формата, что и оригинал.

## Автоматический режим ожидания

Режим, предназначенный для экономии электроэнергии, активируется, если в течение указанного периода времени аппарат не используется или не выполняется передача данных. В режиме ожидания потребление энергии поддерживается на минимальном уровне.

## Доступность

Аппарат спроектирован так, чтобы обеспечить хорошую доступность даже для пожилых людей и имеющих физические проблемы или слабое зрение.

## Драйвер принтера

Программное обеспечение, позволяющее печатать данные, созданные прикладными программными продуктами. Драйвер принтера для аппарата содержится на диске DVD, входящем в комплект поставки. Установите драйвер принтера на компьютере, подключенном к аппарату.

## Контурные шрифты

При использовании контурных шрифтов контуры символов представлены числовыми выражениями, поэтому шрифты можно увеличивать или уменьшать различными способами, изменяя числовые значения выражений. Печать будет четкой даже при увеличении размера шрифта, поскольку символы определяются контурами, заданными с помощью числовых выражений. Изменение размера шрифта выполняется с шагом 0,25 пункта, максимальный размер составляет 999,75 пункта.

## **Маска подсети**

Маска подсети — это способ расширения части IP-адреса, содержащей сетевой адрес.

Маска подсети представляет все части сетевых адресов как 1, а все части адресов хостов — как 0. Количество битов в префиксе указывает на длину сетевого адреса. Термин "префикс" относится к символам, добавленным в начале, и в данном контексте указывает на первую часть IP-адреса. При записи IP-адреса длина сетевого адреса указывается длиной префикса после косой черты (/). Например, "24" в адресе "133.210.2.0/24". Таким образом, "133.210.2.0/24" обозначает IP-адрес "133.210.2.0" с 24-битным префиксом (сетевая часть). Эта новая сетевая часть адреса (изначально — часть адреса хоста), возможная благодаря маске подсети, называется адресом подсети. Если вводится маска подсети, необходимо убедиться, что для параметра DHCP установлено значение "Откл."

## **Оттенки серого**

Компьютерное выражение цвета. Как правило, выводимые изображения данного вида состоят из оттенков серого, начиная с черного наименьшей интенсивности до белого максимальной интенсивности. Другие цвета не используются. Уровни серого представлены числовыми уровнями: таким образом, для 1 бита только черный и белый; для 8 битов 256 уровней серого (включая белый и черный); для 16 битов 65 536 уровней серого.

## **Пользовательский ящик**

Функция пользовательского ящика сохраняет данные печати для каждого отдельного пользователя и позволяет пользователю печатать одну или несколько копий сохраненных данных в другое время с помощью панели управления принтером.

## **Режим EcoPrint**

Режим печати, помогающий экономить тонер. Копии, печатаемые в данном режиме, светлее, чем обычные.

## **Стр/мин (страниц в минуту)**

Обозначает количество страниц формата А4, печатаемых за одну минуту.

## **Страница состояния**

На этой странице приведены данные о состоянии аппарата.

## **т/д (точек на дюйм)**

Единица измерения разрешения, равная количеству напечатанных точек на дюйм (25,4 мм).

## **Универсальный лоток**

Лоток подачи бумаги, расположенный в передней части аппарата. Используется вместо кассет при печати на конвертах, бумаге Нагаки (карточки), пленках или этикетках.

## **Шлюз по умолчанию**

Так называется устройство, например компьютер или маршрутизатор, служащее входом/выходом (шлюзом) для доступа к компьютерам за пределами данной сети. Если для IP-адреса не назначен конкретный шлюз, данные пересылаются хосту, назначенному шлюзом по умолчанию.

## **Эмуляция**

Данная функция позволяет интерпретировать и исполнять языки описания страниц других принтеров. Данный аппарат эмулирует работу PCL6, KPDЛ3 (поддержка PostScript 3).

## Ящик заданий

Функция ящика заданий сохраняет данные печати в принтере и позволяет пользователям печатать одну или несколько копий сохраненных данных в другое время с помощью панели управления принтером.

## Bonjour

Bonjour, также известный как сеть с нулевой конфигурацией, представляет собой сервис, автоматически обнаруживающий компьютеры, устройства и службы в сети IP. Благодаря использованию стандартного в отрасли протокола IP Bonjour позволяет устройствам автоматически определять друг друга без назначения IP-адресов или установки сервера DNS. Bonjour также отправляет и принимает сетевые пакеты с помощью UDP-порта 5353. Если включен брандмауэр, пользователю следует убедиться, что UDP-порт 5353 открыт, поскольку это необходимо для правильной работы Bonjour. Некоторые брандмауэры настроены таким образом, чтобы отклонять только некоторые пакеты Bonjour. Если Bonjour не работает стабильно, проверьте настройки брандмауэра и убедитесь, что Bonjour зарегистрирован в списке исключений и что пакеты Bonjour принимаются. Если установить Bonjour на ОС Windows, то брандмауэр Windows будет корректно настроен по отношению к Bonjour.

## DHCP (Dynamic Host Configuration Protocol)

Протокол динамической конфигурации хоста (DHCP) автоматически разрешает IP-адреса, маски подсети и адреса шлюзов в сети TCP/IP. DHCP минимизирует нагрузку на управление сетью, содержащей большое количество компьютеров-клиентов, поскольку освобождает отдельных клиентов, включая принтеры, от необходимости присвоения IP-адреса.

## DHCP (IPv6)

DHCP (IPv6) представляет собой следующее поколение протокола динамической конфигурации хоста и поддерживает IPv6. Он расширяет протокол BOOTP, определяющий протоколы, используемые для передачи информации о конфигурации на хосты сети. DHCP (IPv6) позволяет серверу DHCP использовать его расширенные функции для отправки параметров конфигурации на узел IPv6. Поскольку используемые сетевые адреса назначаются автоматически, в тех системах, где администратору необходимо пристально следить за назначением IP-адресов, уменьшается рабочая нагрузка, связанная с управлением узлом IPv6.

## FTP (File Transfer Protocol)

Протокол передачи файлов в сети TCP/IP (Интернет или внутренняя сеть). Протокол FTP наряду с HTTP и SMTP/POP представляет собой наиболее часто используемый протокол в Интернете.

## IP-адрес

Адрес межсетевого протокола представляет собой уникальный номер, обозначающий конкретный компьютер или соответствующее устройство в сети. Формат IP-адреса представляет собой четыре набора цифр, разделенных точками, например 192.168.110.171. Каждое число должно быть от 0 до 255.

## IPP

Протокол печати через Интернет (IPP) — это стандарт, использующий сети TCP/IP, например Интернет, чтобы разрешить отправку заданий печати на удаленные компьютеры и принтеры. IPP — это расширение протокола HTTP, используемого для просмотра веб-сайтов, которое позволяет осуществлять печать на удаленных принтерах через маршрутизаторы. Также он поддерживает механизмы аутентификации HTTP наряду с сервером SSL и проверкой подлинности клиента, а также шифрование.

## KPDL (язык описания страниц Kyocera)

Язык описания страниц Kyocera на основе PostScript совместим с Adobe PostScript Level 3.

## **NetBEUI (расширенный пользовательский интерфейс дейтаграммной передачи NetBIOS)**

Интерфейс, разработанный компанией IBM в 1985 г. в качестве обновления для NetBIOS. В малых сетях он дает больше расширенных функций, чем другие протоколы, например TCP/IP и др. Он не подходит для больших сетей из-за недостатка мощностей маршрутизации, не позволяющего выбирать наиболее оптимальные маршруты. Интерфейс NetBEUI был адаптирован компанией IBM для OS/2 и компанией Microsoft для Windows как стандартный протокол для общего доступа к файлам и функциям печати.

## **PDF/A**

Данный формат соответствует стандарту "ISO 19005-1. Document management - Electronic document file format for long-term preservation - Part 1: Use of PDF (PDF/A)" и представляет собой формат файла на основе PDF 1.4. Он был стандартизирован с помощью ISO 19005-1 и представляет собой особый вариант PDF (используется преимущественно для печати) для долгосрочного хранения. В настоящее время подготавливается новая часть ISO 19005-2 (PDF/A-2).

## **POP3 (Post Office Protocol 3)**

Стандартный протокол получения электронной корреспонденции с сервера, на котором хранятся письма, через Интернет или внутреннюю сеть.

## **PostScript**

Язык описания страниц, разработанный Adobe Systems. Характеризуется гибкими функциями шрифтов и высокофункциональной графикой, обеспечивая более высокое качество печати. Первая версия Level 1 была выпущена в 1985 г., за ней в 1990 г. последовала версия Level 2, которая давала возможность цветной печати и поддерживала двухбайтовые языки (например, японский). В 1996 г. была выпущена версия Level 3, представлявшая собой обновление для интернет-доступа и формата PDF, а также постепенные улучшения в технологиях реализации.

## **RA (без состояния)**

Маршрутизатор IPv6 сообщает (передает) такую информацию, как глобальный префикс адреса, с помощью ICMPv6. Данная информация представляет собой "объявление маршрутизатора" (Router Advertisement — RA).

ICMPv6 означает Internet Control Message Protocol (протокол межсетевых управляющих сообщений) и является стандартом IPv6, определенным в документе RFC 2463 "Internet Control Message Protocol (ICMPv6) for the Internet Protocol Version 6 (IPv6) Specification" (Спецификация протокола межсетевых управляющих сообщений (ICMPv6) для межсетевого протокола версии 6 (IPv6)).

## **RAM-диск**

При использовании части памяти принтера в качестве виртуального диска можно определить любой объем от общего объема памяти принтера как диск RAM для использования таких функций, как электронная сортировка (для сокращения времени печати).

## **SMTP (Simple Mail Transfer Protocol)**

Протокол передачи электронной корреспонденции через Интернет или внутреннюю сеть. Используется для передачи почтовых сообщений между почтовыми серверами, а также для отправки почтовых сообщений от клиентов на серверы.

## **TCP/IP (IPv6)**

TCP/IP (IPv6) основывается на текущем межсетевом протоколе, TCP/IP (IPv4). IPv6 представляет собой следующее поколение межсетевых протоколов и расширяет доступное адресное пространство, что решает проблему нехватки адресов под IPv4, а также отличается такими новыми улучшенными функциями, как дополнительная безопасность и возможность назначения приоритетов при передаче данных.



## **TCP/IP (Transmission Control Protocol/Internet Protocol)**

TCP/IP — это набор протоколов, предназначенных для определения способа обмена данными по сети между компьютерами и другими устройствами.

## **TWAIN (Technology Without An Interesting Name)**

Технические условия для подключения к компьютеру сканеров, цифровых камер и другого оборудования для получения изображений. Устройства с поддержкой TWAIN позволяют обрабатывать данные изображений в любом подходящем прикладном программном обеспечении. TWAIN используется большим количеством графического программного обеспечения (например, Adobe Photoshop) и программного обеспечения для оптического распознавания символов (OCR).

## **USB (Universal Serial Bus) 2.0**

Стандарт интерфейса USB для высокоскоростного USB 2.0. Максимальная скорость передачи составляет 480 Мбит/с. Аппарат оснащен интерфейсом USB 2.0 для высокоскоростной передачи данных.

## **WIA (Windows Imaging Acquisition)**

Функция импорта изображений от цифровых камер и других периферийных устройств, поддерживаемая после ОС Windows Me/XP. Данная функция заменяет используемый ранее TWAIN. Данная функция представляет собой часть функций Windows и обеспечивает простоту операции, позволяя импортировать изображения непосредственно в "Мой компьютер" без использования приложений.

# Алфавитный указатель

## А

- Авт. удал. ошиб. 8-33
- Автом. сброс панели 8-32
- Автоматический выбор бумаги 11-25
- Автоматический режим ожидания 11-25
- Автоматическое время ожидания подачи формы 11-25
- Автоматическое ожидание 2-26
- Автоподатчик оригиналов
  - наименования компонентов 2-2
- Администрирование учетных записей
  - Вход 2-13
  - Выход 2-14

## Б

- Безопасность 8-36
  - Защита данных 8-37
  - Уровень защиты 8-37
  - Уст. блок. и/ф. 8-36
- Беспроводная сеть
  - Настройки 2-19
- Бумага
  - Проверка остатка бумаги 7-6
  - Бумага специального назначения 11-17
  - Загрузка бумаги 3-2
  - Загрузка бумаги в кассеты 3-4
  - Загрузка бумаги в универсальный лоток 3-12
  - Загрузка бумаги Statement в кассеты 3-8
  - Загрузка карточек 3-15
  - Загрузка конвертов 3-15
  - Кассета 8-9
  - Плотность 8-10
  - Подходящая бумага 11-14
  - Указания по загрузке бумаги 3-3
  - Универсальный лоток 8-7
  - Формат и тип носителя 3-16, 11-13
  - Характеристики 11-13
- Бункер для отработанного тонера 2-4

## В

- В отношении торговых марок 1-8
- Вал регистрации 2-4
- Ввод
  - Имя файла 6-5
- Ввод имени файла 6-5
- Верхний лоток 2-2
- Включение питания 2-9
- Вписывание XPS по размеру страницы 6-6
- Время 8-29
- Время выхода первой распечатки 11-23
- Вход 2-13
- Выключатель питания 2-2
- Выключение питания 2-9
- Выход 2-14

## Г

- Глоссарий 11-25

## Д

- Дата 8-29
- Двустороннее копирование 6-4
- Диск выбора формата 2-3
- Дополнит.функция 8-39
- Дополнительная память 11-3
- Дополнительная функция 11-7
- Дополнительно
  - Опция ThinPrint 11-6
- Дополнительное оборудование
  - Дополнительная память 11-3
  - Карта SD 11-4
  - Клавиатура USB 11-6
  - Комплект беспроводного сетевого интерфейса 11-5
  - Комплект сетевого интерфейса 11-5
  - Общие сведения 11-2
  - Податчик бумаги 11-3
  - Card Authentication Kit 11-3
- Дополнительный интерфейс 2-3
- Доступность 11-25
- Драйвер принтера 11-25
- Справка 4-11

## З

- Задание
  - Отображение экрана журналов 7-3
  - Отправка истории журнала 7-4
  - Проверка журнала 7-3
  - Проверка состояния 7-2
  - Экраны отображения состояния 7-2
- Задняя крышка 1 2-2
- Задняя крышка 2—5 2-5
- Замена бункера для отработанного тонера 10-9
- Замена контейнера с тонером 10-4
- Замятие бумаги 10-24
  - Кассеты 1—5 10-26
  - Обозначение компонента/узла, в котором произошло замятие 10-24
  - Универсальный лоток 10-25
- Зашифрованный PDF 6-5
- Защита данных 8-37

## И

- Имя хоста 8-14
- Инициализ. SSD 8-37
- Интерфейс USB 2-6

## К

- Кабели 2-6
- Кабель ЛВС
  - Подсоединение 2-7
- Кабель питания
  - Подсоединение 2-8
- Кабель USB
  - Подсоединение 2-8

- Карта SD 11-4
    - Форматирование 8-31
  - Кассета
    - Загрузка бумаги 3-4, 3-8
    - Формат бумаги и тип носителя 3-16, 8-8, 8-9
  - Кассета 1 2-2
  - Кассеты 2—5 2-5
  - Клавиатура USB 11-6
  - Комплект беспроводного сетевого интерфейса 11-5
  - Комплект роликовых опор 11-3
  - Комплект сетевого интерфейса 11-5
  - Контейнер с тонером 2-4
  - Контурные шрифты 11-25
  - Крышка блока термофиксатора 2-3
- М**
- Маска подсети 11-26
    - Настройки 8-17
  - Мелованная бумага 11-20
  - Меры по обеспечению безопасности при использовании беспроводной ЛВС 1-6
  - Меры предосторожности при эксплуатации 1-4
- Н**
- Наименования компонентов 2-2
  - Направляющая длины бумаги 2-3, 3-5, 3-9
  - Направляющие ширины бумаги 2-3, 3-5, 3-8
  - Нас.Wi-Fi Direct 8-14
  - Настр. авторизации группы
    - Авторизация группы 9-10
  - Настр. бумаги 8-7
    - Верн. к умолч. 8-7
    - Настр. кассеты 1—5 8-7
    - Настр. ун. лотка 8-7
    - Уст. типа носит. 8-7
  - Настр. диска RAM 8-30
  - Настр. сервиса 8-39
  - Настр. таймера
    - Лим.врем.под.бум 8-34
    - Настр.недел.тайм 8-33
    - Правило выключ. 8-33
    - Таймер выключ. 8-33
  - Настр.недел.тайм 8-33
  - Настройка таймера
    - Автоматический сброс панели 8-32
    - Автоматическое удаление ошибок 8-33
    - Тайм-аут пинга 8-34
    - Таймер режима ожидания 8-33
    - Таймер сбр. ош. 8-34
    - Таймер сбр. пан. 8-32
    - Уров. ожид. уст. 8-32
  - Настройка/обслуж 8-39
  - Настройки кассеты 3-16
  - Настройки сети
    - Нас.Wi-Fi Direct 2-24
    - Настройка беспроводной сети 2-19
    - Настройка проводной сети 2-16
  - Настройки электронной почты 2-46
- О**
- Обработка ошибок 8-31
  - Общие параметры 8-29
    - Настр. диска RAM 8-30
    - Настр. таймера 8-32
    - Обработка ошибок 8-31
    - Отобразить состояние/журнал 8-34
    - Подсветка диспл. 8-31
    - Сиг «Мало тон» 8-35
    - Сигнал 8-30
    - Тип клавиатуры USB 8-34
    - Установка даты 8-29
    - Установка клавиатуры Bluetooth 8-34, 8-35
    - Формат. карту SD 8-31
    - Формат. SSD 8-30
    - Цвет. тонер пуст 8-32
    - Экр. по ум.(ящик) 8-29
    - Язык 8-29
    - Яркость экрана 8-31
  - Ограничение использования данного аппарата 1-7
  - Окружающая среда 1-3
  - Опциональн. сеть 8-26
    - Беспровод. сеть 8-26
  - Опциональная сеть
    - Основн. 8-28
  - Опция
    - Комплект роликовых опор 11-3
    - SSD 11-5
  - Опция ThinPrint 11-6
  - Основная сеть 8-25
  - Оттенки серого 11-26
  - Отчет 8-4
    - История журнала заданий 8-6
    - Печать отчета 8-4
  - Очистка 10-2
    - Устройство подачи бумаги 10-2
- П**
- Паз замка для защиты от краж 2-2
  - Панель управления 2-2
  - Парам. печати 4-9, 8-11
    - Автозам. кассеты 8-11
    - Дуплекс 8-11
    - Замещ. A4/Letter 8-11
    - Имя задания 8-14
    - Имя пользователя 8-14
    - Источник бумаги 8-11
    - Качество печати 8-13
    - Кодовый набор 8-12
    - Настр. страницы 8-13
    - Настр. эмуляции 8-12
    - Прерыват. задан. 8-14
    - Приор. ун. лотка 8-11
    - Реж. подачи бум. 8-11
    - Шрифт 8-12
  - Перезапуск 8-39
  - Перезапуск сети 8-26
  - Переработанная бумага 11-20
  - Печать документов, сохраненных на USB-накопителе 5-12

- Печать отчета
    - Карта меню [8-4](#)
    - Спис. файлов SSD [8-5](#)
    - Спис.файл.кар.SD [8-5](#)
    - Список файлов RAM [8-5](#)
    - Список шрифтов [8-5](#)
    - Страница состояния [8-5](#)
    - Удал. конф.данн. [8-5](#)
  - Печать с ПК [4-2](#)
  - Печать WSD
    - Настройки протокола [8-23](#)
  - Пинг [8-26](#)
  - Податчик бумаги [11-3](#)
  - Подсветка диспл. [8-31](#)
  - Подсоединение
    - Кабель питания [2-8](#)
    - Кабель LAN [2-7](#)
    - Кабель USB [2-8](#)
  - Подсчет количества напечатанных страниц
    - Неизвестный идентификатор задания [9-27](#)
    - Печать отчет учета [9-25](#)
    - Счетчик [2-38](#)
    - Учет каждого задания [9-24](#)
  - Показать статус/журнал [8-34](#)
  - Пользовательский ящик [11-26](#)
    - Печать документов [5-9](#)
    - Редактирование документов [5-10](#)
    - Редактирование и удаление пользовательского ящика [5-7](#)
    - Создание нового ящика [5-5](#)
    - Сохранение документов [5-8](#)
    - Удаление документов [5-11](#)
  - Порт Raw
    - Параметры протокола [8-21](#)
  - Порт USB [2-3](#)
  - Правило выключ. [8-33](#)
  - Правовая информация [1-8](#)
  - Примечание [1-2](#)
  - Принтер
    - Настройки печати [4-9](#)
  - Проверка остатка тонера [7-6](#)
  - Проверка счетчика [2-38](#)
  - Программа Energy Star (ENERGY STAR®) [1-13](#)
  - Простой вход [2-13](#)
- Р**
- Размер TIFF/JPEG [6-6](#)
    - По умолчанию [8-13](#)
  - Разрешение [11-23](#)
  - Разъем для USB-накопителя [2-2](#)
  - Разъем интерфейса USB [2-3](#)
  - Разъем сетевого интерфейса [2-3](#)
  - Расходные материалы
    - Проверка остатка [7-6](#)
  - Реагирование на сообщения [10-16](#)
  - Регулярное обслуживание [10-2](#)
    - Замена бункера для отработанного тонера [10-9](#)
    - Замена контейнера с тонером [10-4](#)
  - Реквизиты пользователей/учет заданий [8-38](#)
- Реквизиты пользователя/учет заданий
  - Неизвестный идентификатор задания [9-27](#)
  - Реквизиты пользователя [9-2](#)
  - Учет заданий [9-14](#)
- Руководства, поставляемые с аппаратом *ix*
- Ручки [2-2](#)
- Ручные настройки (IPv6) [8-18](#)
- С**
- Сетевой
    - Настройки [8-14](#)
  - Сетевой интерфейс [2-6](#)
  - сетевой кабель [2-6](#)
  - Сеть
    - Основная сеть [8-25](#)
    - Перезапуск сети [8-26](#)
    - Пинг [8-26](#)
    - Подготовка [2-26](#)
  - Сигнал [8-30](#)
  - Сигнал "мало тонера" [8-35](#)
  - Символы [1-2](#)
  - Системное меню [8-2](#)
    - Безопасность [8-36](#)
    - Дополнит.функция [8-39](#)
    - Настр. бумаги [8-7](#)
    - Настройка/обслуживание [8-39](#)
    - Общие параметры [8-29](#)
    - Опциональн. сеть [8-36](#)
    - Отчет [8-4](#)
    - Парам. печати [8-11](#)
    - Реквизиты пользователей/учет заданий [8-38](#)
    - Сеть [8-14](#)
  - Скорость печати [11-23](#)
  - Состояние/отмена задания [7-1](#)
  - Способ ввода символов [11-9](#)
  - Способ подключения [2-6](#)
  - Стопор бумаги [2-2](#), [2-5](#), [3-19](#)
  - Стр/мин [11-26](#)
  - Страница состояния [11-26](#)
- Т**
- т/д [11-26](#)
  - Таймер выключ. [8-33](#)
  - Таймер режима ожидания [8-33](#)
  - Таймер сбр. ош. [8-34](#)
  - Таймер сбр. пан. [8-32](#)
  - Технические характеристики
    - Аппарат [11-21](#)
  - Тип клавиатуры USB [8-34](#)
  - Тихий режим [6-5](#), [8-39](#)
- У**
- Уведомл. о заверш. здн. [6-4](#)
  - Удал. после печ. [6-5](#)
  - Указания по загрузке бумаги [3-3](#)
  - Универсальный лоток [2-3](#), [11-26](#)
    - Размер бумаги и тип носителя [3-18](#), [8-7](#)
  - Управление [9-1](#)
  - Управление режимом питания [1-12](#)

Управление реквизитами пользователей 9-2  
  Включение управления реквизитами пользователей 9-3  
  Добавление пользователя 9-5  
  Изменение свойств пользователей 9-6  
  Настройки смарт-карты 9-11  
  Общие сведения об управлении реквизитами пользователей 9-2  
  Печать 9-8  
  Получение свойств пользователя сети 9-10  
Уров. ожид. уст. 8-32  
Уровень защиты 8-37  
Уровень сна 2-27  
Условные обозначения в данном руководстве xii  
Условные обозначения по технике безопасности в данном руководстве 1-2  
Уст. блок. и/ф. 8-36  
Уст. Bluetooth. 8-34, 8-35  
Установка  
  Программное обеспечение 2-28  
  Удаление 2-35  
  Macintosh 2-36  
  Windows 2-29  
Установка даты  
  Время 8-29  
  Дата 8-29  
  Летнее время 8-29  
  Формат даты 8-29  
  Часовой пояс 8-29  
Установка даты и времени 2-15  
Установка типа носителя 8-10  
Устранение неисправностей 10-11  
Устранение сбоев в работе 10-11  
Устройство 7-5  
Учет заданий 9-14  
  Включение учета заданий 9-15  
  Вход в систему 9-26  
  Выход из системы 9-26  
  Добавление учетной записи 9-17  
  Доступ к учету заданий 9-16  
  Общие сведения об учете заданий 9-14  
  Ограничение использования аппарата 9-18  
  Печать 9-21  
  Печать отчета учета 9-25  
  Подсчет количества напечатанных страниц 9-24  
  Примен. огран. 9-23  
  Редактирование учетной записи 9-19  
  Удаление учетной записи 9-20

**Ф**  
Фиксирующий рычаг контейнера с тонером 2-4  
Формат даты 8-29  
Функция автоматической двусторонней печати 1-12  
Функция управления энергосбережением 1-12

**Х**  
Характеристики 11-21  
  Податчик бумаги (на 500листов) (дополнительно) 11-24  
  Функции принтера 11-23

**Ч**  
Часовой пояс 8-29

**Ш**  
Шлюз по умолчанию 11-26  
  Настройки 8-17

**Э**  
Экономия ресурсов— бумага 1-12  
Экр. по ум.(ящик) 8-29  
Экран справки 2-12  
Эмуляция 11-26  
Этикетки 11-18

**Я**  
Язык 8-29  
Яркость экрана 8-31  
Ящик документов  
  Коробка USB-накопителя 5-4  
  Пользовательский ящик 5-3, 5-5  
  Что такое ящик документов? 5-3  
  Ящик заданий 4-13, 5-3  
Ящик заданий 11-27  
  Задание ящика заданий с компьютера и сохранение задания 4-13  
  Задержка здн. быстр. коп. 4-22  
  Носители информ. 4-22  
  Удаление сохр. задания 4-22  
  Ящик быстрого копирования 4-18  
  Ящик конфиденциальной печати 4-14  
  Ящик проверки и уточнения 4-20  
  Ящик сохраненных заданий 4-16

**А**  
AirPrint 4-12  
Apple Talk 11-25  
Auto-IP 11-25  
  Настройки 8-17

**В**  
Bonjour 11-27  
  Настройки протокола 8-19

**С**  
Card Authentication Kit 11-3  
Command Center RX 2-40

**Д**  
DHCP 11-27  
  Настройки 8-17  
DHCP (IPv6) 11-27  
  Настройки 8-18  
DNS-сервер (IPv4)  
  Настройки 8-17  
DNS-сервер (IPv6)  
  Настройки 8-18

- 
- E**  
EcoPrint 6-4, 11-26  
Enhanced WSD  
    Настройки протокола 8-23  
EnhancedWSD(SSL)  
    Настройки протокола 8-24
- F**  
FTP 11-27  
FTP (сервер)  
    Настройки протокола 8-20
- G**  
Google Cloud Print 4-12  
GPL/LGPL 1-9
- H**  
HTTP  
    Настройки протокола 8-22  
HTTPS  
    Настройки протокола 8-22
- I**  
IP-адрес 11-27  
    Настройки 8-17  
IP-фильтр (IPv4)  
    Настройки протокола 8-19  
IP-фильтр (IPv6)  
    Настройки протокола 8-19  
IPP 11-27  
    Настройки протокола 8-21  
IPP через SSL  
    Настройки протокола 8-22  
IPSec  
    Настройки протокола 8-19
- K**  
KPDЛ 11-27
- L**  
LDAP  
    Настройки протокола 8-22  
LPD  
    Параметры протокола 8-21
- M**  
Monotype Imaging License Agreement 1-10  
Mopria 4-12
- N**  
NetBEUI 11-28  
    Параметры протокола 8-20
- O**  
OpenSSL License 1-9  
Original SSLeay License 1-9
- P**  
PDF/A 11-28  
POP3 11-28  
    Настройки протокола 8-21  
PostScript 11-28  
Product Library x
- R**  
RA (без состояния) 11-28  
RA(Stateless)  
    Настройки 8-18  
RAM-диск 11-28  
REST  
    Настройки протокола 8-24  
REST over SSL  
    Настройки протокола 8-25
- S**  
SMTP 11-28  
    Настройки протокола 8-20  
SNMP  
    Настройки протокола 8-20  
SNMPv3  
    Настройки протокола 8-20  
SSD 11-5
- T**  
TCP/IP 11-29  
    Настройки 8-17, 8-19  
TCP/IP (IPv4)  
    Настройки 2-16, 8-17  
TCP/IP (IPv6) 11-27  
    Настройки 8-18  
ThinPrint  
    Параметры протокола 8-23  
ThinPrint по SSL  
    Параметры протокола 8-23  
TWAIN 11-29
- U**  
USB 11-29  
USB-накопитель  
    Извлечь 5-14  
    Печать 5-12
- W**  
WIA 11-29  
Wi-Fi  
    Настройки 2-19, 8-15  
Wi-Fi Direct  
    Настройки 2-24  
    Печать 4-12

**QUALITY  
CERTIFICATE**

This machine has passed  
all quality controls and  
final inspection

# PASSIONATE PEOPLE. FROM ALL OVER THE WORLD.



## **KYOCERA Document Solutions Europe B.V.**

Bloemlaan 4, 2132 NP Hoofddorp,  
The Netherlands  
Phone: +31(0)20-654-0000  
Fax: +31(0)20-653-1256



## **KYOCERA Document Solutions Nederland B.V.**

Beechavenue 25, 1119 RA Schiphol-Rijk,  
The Netherlands  
Phone: +31-20-5877200  
Fax: +31-20-5877260



## **KYOCERA Document Solutions (U.K.) Limited**

Eldon Court, 75-77 London Road,  
Reading, Berkshire RG1 5BS,  
United Kingdom  
Phone: +44-118-931-1500  
Fax: +44-118-931-1108



## **KYOCERA Document Solutions Italia S.p.A.**

Via Monfalcone 15, 20132, Milano, Italy  
Phone: +39-02-921791  
Fax: +39-02-92179-600



## **KYOCERA Document Solutions Belgium N.V.**

Sint-Martinusweg 199-201 1930 Zaventem,  
Belgium  
Phone: +32-2-7209270  
Fax: +32-2-7208748



## **KYOCERA Document Solutions France S.A.S.**

Espace Technologique de St Aubin  
Route de l'Orme 91195 Gif-sur-Yvette CEDEX,  
France  
Phone: +33-1-69852600  
Fax: +33-1-69853409



## **KYOCERA Document Solutions Espana, S.A.**

Edificio Kyocera, Avda. de Manacor No.2,  
28290 Las Matas (Madrid), Spain  
Phone: +34-91-6318392  
Fax: +34-91-6318219



## **KYOCERA Document Solutions Finland Oy**

Atomitie 5C, 00370 Helsinki,  
Finland  
Phone: +358-9-47805200  
Fax: +358-9-47805212



## **KYOCERA Document Solutions Europe B.V., Amsterdam (NL) Zürich Branch**

Hohlstrasse 614, 8048 Zürich,  
Switzerland  
Phone: +41-44-9084949  
Fax: +41-44-9084950



## **KYOCERA Bilgitas Document Solutions Turkey A.S.**

Altunizade Mah. Prof. Fahrettin Kerim Gökay Cad. No:45  
34662 Üsküdar İstanbul, Turkey  
Phone: +90-216-339-0020  
Fax: +90-216-339-0070



## **KYOCERA Document Solutions Deutschland GmbH**

Otto-Hahn-Strasse 12, 40670 Meerbusch,  
Germany  
Phone: +49-2159-9180  
Fax: +49-2159-918100



## **KYOCERA Document Solutions Austria GmbH**

Wienerbergstraße 11, Turm A, 18. OG, 1100 Wien,  
Austria  
Phone: +43-1-863380  
Fax: +43-1-86338-400



## **KYOCERA Document Solutions Nordic AB**

Borgarfjordsgatan 11, 164 40 Kista, Sweden  
Phone: +46-8-546-550-00  
Fax: +46-8-546-550-10



## **KYOCERA Document Solutions Norge Nuf**

Olaf Helsetsv. 6, 0619 Oslo, Norway  
Phone: +47-22-62-73-00  
Fax: +47-22-62-72-00



## **KYOCERA Document Solutions Danmark A/S**

Ejby Industrivej 60, DK-2600 Glostrup, Denmark  
Phone: +45-70223880  
Fax: +45-45765850



## **KYOCERA Document Solutions Portugal Lda.**

Rua do Centro Cultural, 41 (Alvalade) 1700-106 Lisboa,  
Portugal  
Phone: +351-21-843-6780  
Fax: +351-21-849-3312



## **KYOCERA Document Solutions South Africa (Pty) Ltd.**

KYOCERA House, Hertford Office Park,  
90 Bekker Road (Cnr. Allandale), Midrand, South Africa  
Phone: +27-11-540-2600  
Fax: +27-11-466-3050



## **KYOCERA Document Solutions Russia LLC.**

Building 2, 51/4, Schepkina St., 129110, Moscow,  
Russia  
Phone: +7(495)741-0004  
Fax: +7(495)741-0018



## **KYOCERA Document Solutions Middle East**

Dubai Internet City, Bldg. 17,  
Office 157 P.O. Box 500817, Dubai,  
United Arab Emirates  
Phone: +971-04-433-0412



## **KYOCERA Document Solutions Czech, s.r.o.**

Harfa Office Park, Českomoravská 2420/15, Praha 9  
Phone: +420-222-562-246



## **KYOCERA Document Solutions Inc.**

2-28, 1-chome, Tamatsukuri, Chuo-ku  
Osaka 540-8585, Japan  
Phone: +81-6-6764-3555  
<http://www.kyoceradocumentsolutions.com>



